

## ■ 梱包明細書


製品記号	花台W	花台H	梱包内容
AKDH074BU (サイズ呼称：074)	964	500	花台本体（組立完成品）：1 セット部品（SE-1553-01） ( $\phi 6 \times 90$ コーチスクリュー 6本 ・ M6 ワッシャー 6ヶ：本体取付用) (木ビス $\phi 4 \times 45$ 2本：本体仮止め用) 取付施工マニュアル：1
AKDH119BU (サイズ呼称：119)	1484	500	
AKDH165BU (サイズ呼称：165)	1868	500	花台本体（組立完成品）：1 セット部品（SE-1553-02） ( $\phi 6 \times 90$ コーチスクリュー 8本 ・ M6 ワッシャー 8ヶ：本体取付用) (木ビス $\phi 4 \times 45$ 2本：本体仮止め用) 取付施工マニュアル：1
AKDH074BB (サイズ呼称：074)	964	587 (花台本体＋化粧カバー)	花台化粧カバー本体：1 セット部品（SE-1554-01） (花台固定ブラケット 2ヶ ・ $\phi 5 \times 12$ トラス 2本 ・ M5ワッシャー 8ヶ) ( $\phi 5 \times 13$ セルフドリリングネジ 8本)
AKDH119BB (サイズ呼称：119)	1484	587 (花台本体＋化粧カバー)	
AKDH165BB (サイズ呼称：165)	1868	587 (花台本体＋化粧カバー)	花台化粧カバー本体：1 セット部品（SE-1554-02） (花台固定ブラケット 2ヶ ・ $\phi 5 \times 12$ トラス 2本 ・ M5ワッシャー 10ヶ) ( $\phi 5 \times 13$ セルフドリリングネジ 10本)

## ■ 販売店・工事店様へのお願い

### ● 安全上のご注意

必ずお守りください

お使いになる人や他の人への危害、財産への損害を未然に防止するため、次のような絵表示をしています。

絵表示	意味
	使用者がこの表示を無視して取り扱うと、人的・物的損害が予想されることを示します。

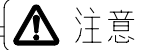
## 花台 取付方法

- ① 基本寸法図・納まり図を参考に花台取付け位置を決めます。
- ② コーチスクリュー取付け位置に印を付けて下さい。
- ③ A部を参考に上端から90mmの位置に仮止め用木ビスφ4x45を躯体に取付けます。
- ④ コーチスクリュー取付け位置に印を付け、外壁に下孔φ7、柱にφ4.5の下孔を明けて下さい。
- ⑤ 花台を仮止めビスに引掛け、本体をコーチスクリューφ6x90で取付けて下さい。



注意

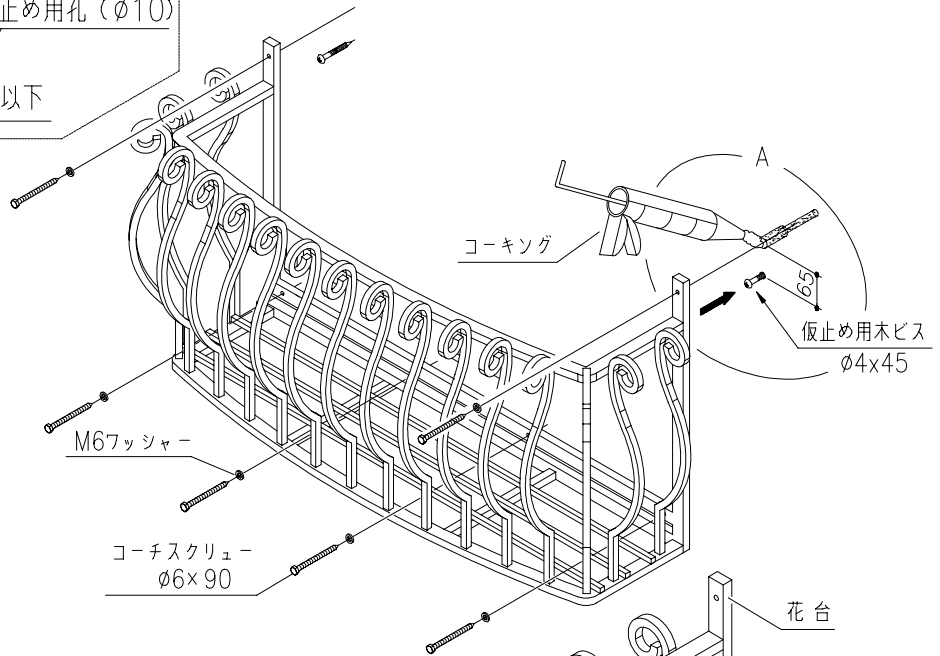
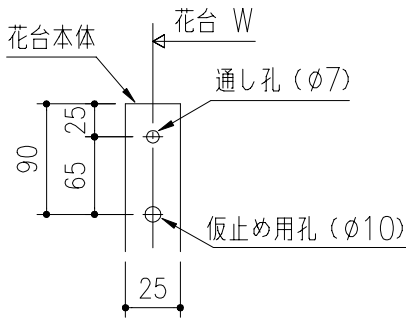
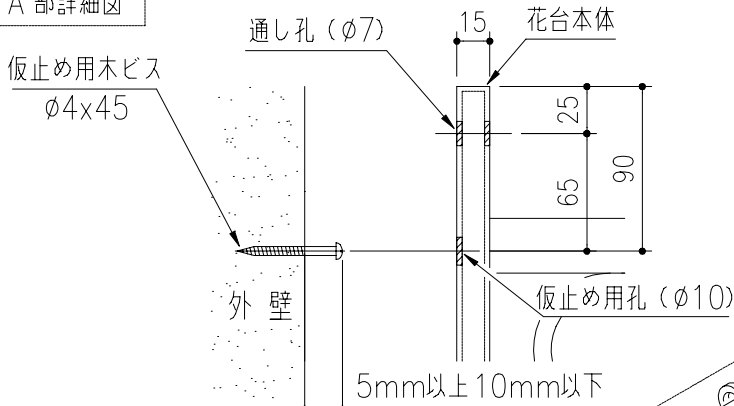
花台本体は、鉢・プランター等が入る位置を確認してから取付けて下さい。



注意

- ・ 仮止め用木ビスの頭を躯体から5mm程度離して下さい。
- ・ コーチスクリューの下孔はφ4.5、深さは50mmにして下さい。
- ・ コーチスクリューの下孔には、コーキング材を充填し、仮止め用木ビスは、ビスと躯体の間をシーリングして下さい。
- ・ コーチスクリューは若干斜め上向きにねじ込んで下さい。

A部詳細図



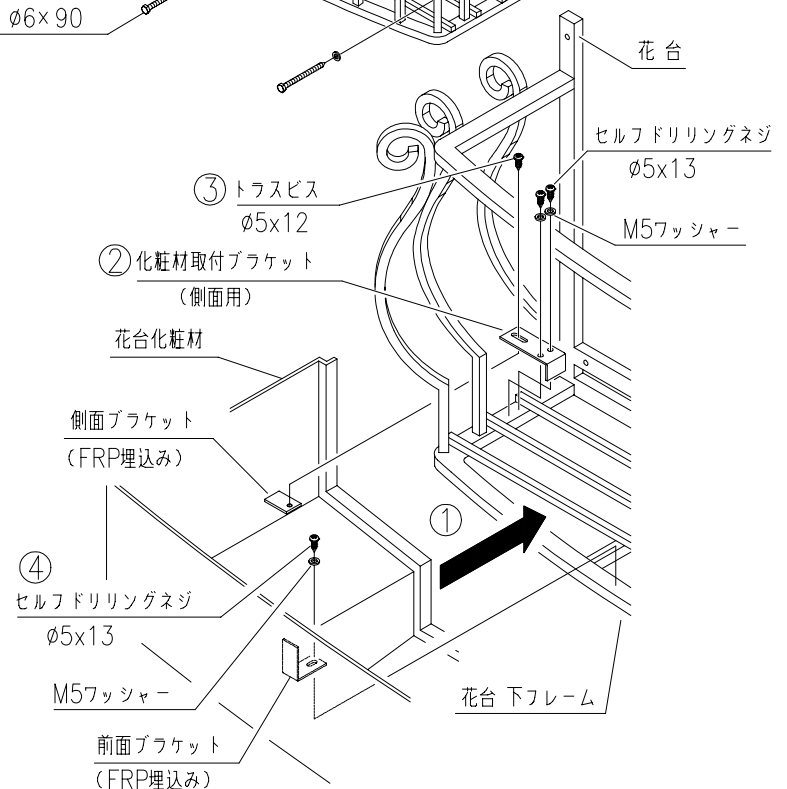
## 花台化粧カバー 取付方法

- ① 花台化粧材を、前面矢印の方向より花台に差し込む。
- ② 化粧材取付ブラケット（側面用）を花台下フレームにあてがい、側面ブラケットとの取付孔位置を調整した後、化粧取付ブラケットを花台下フレームにセルフドリリングネジφ5x13で固定する。
- ③ 側面ブラケットと、化粧材取付ブラケットをトラスビスφ5x12で固定する。
- ④ 前面ブラケットと花台下フレームをセルフドリリングネジφ5x13で固定する。



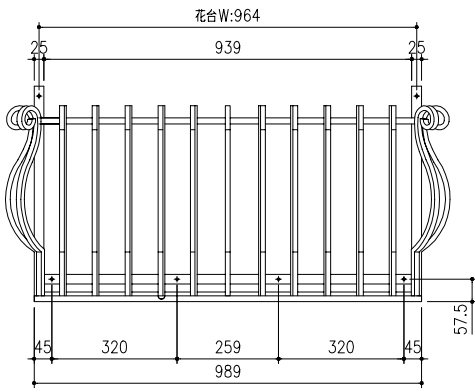
注意

花台化粧材を前面矢印方向より花台に差し込む場合、左右均等及び落下に注意願います。

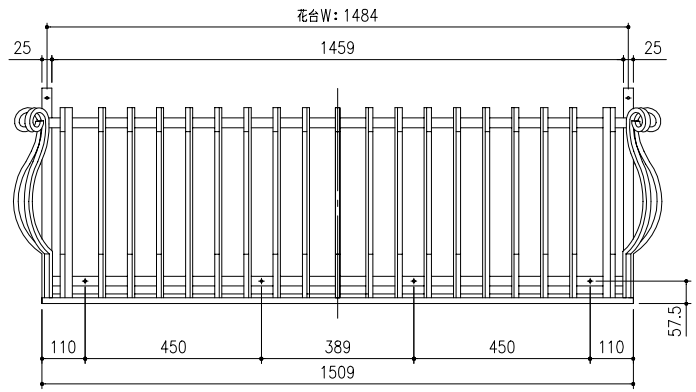


花台 基本寸法図

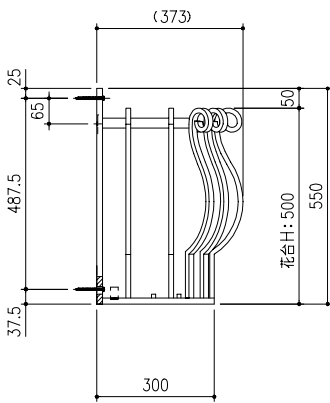
＜サイズ呼称：074＞



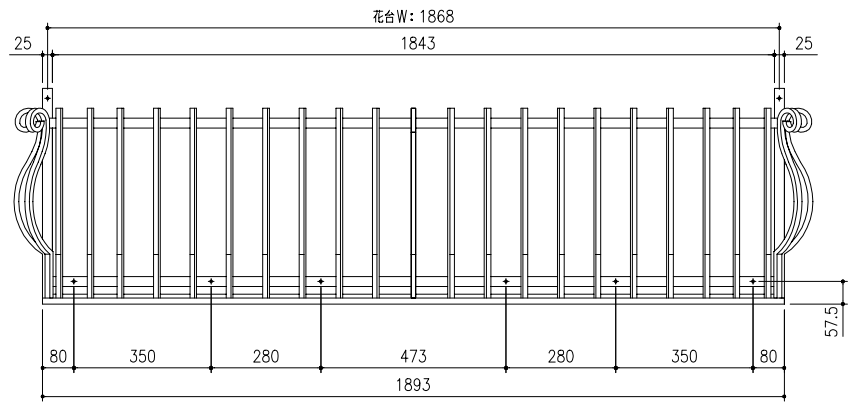
＜サイズ呼称：119＞



＜側面（共通）＞

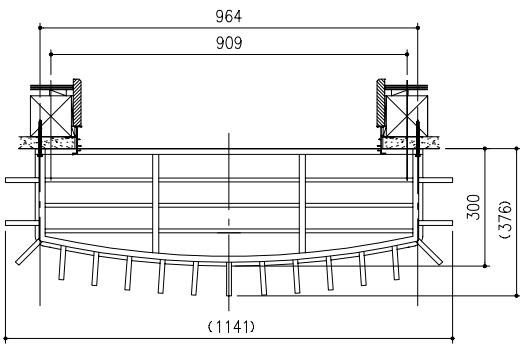


＜サイズ呼称：165＞

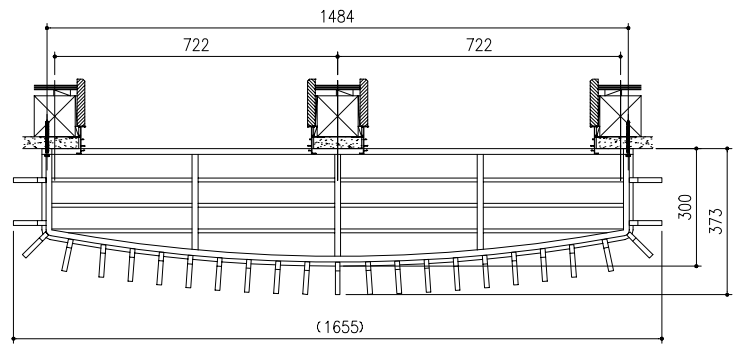


花台 横断面図

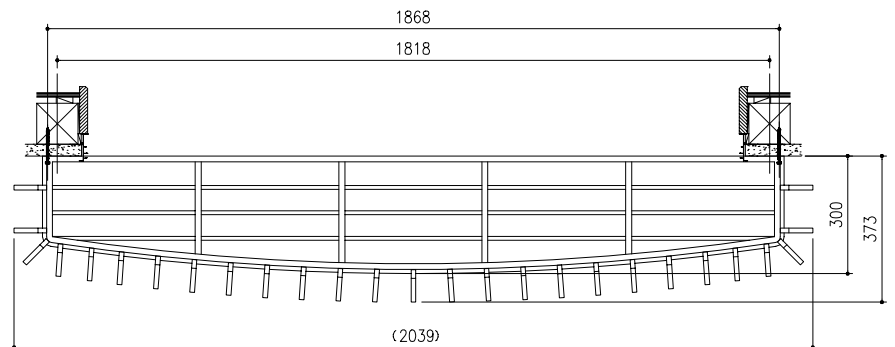
＜3尺間＞



＜2尺間+2尺間＞

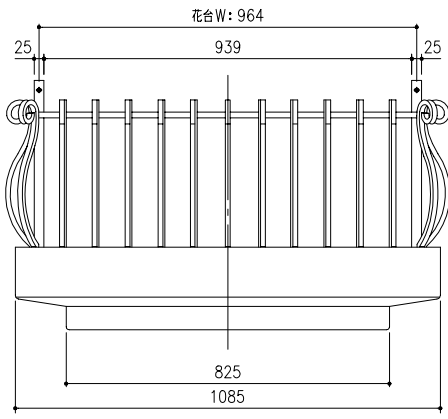


＜6尺間＞

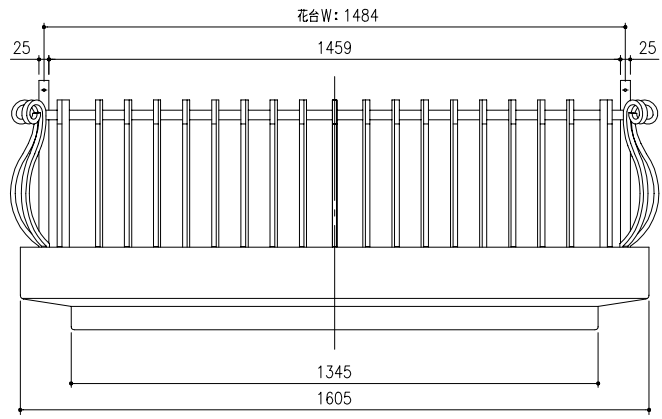


■ 花台化粧カバー 基本寸法図

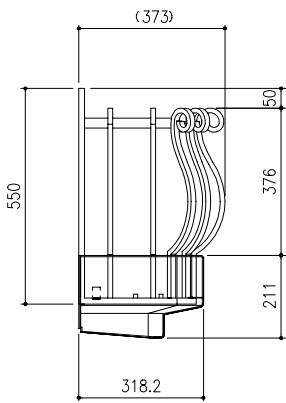
< サイズ呼称 : 074 >



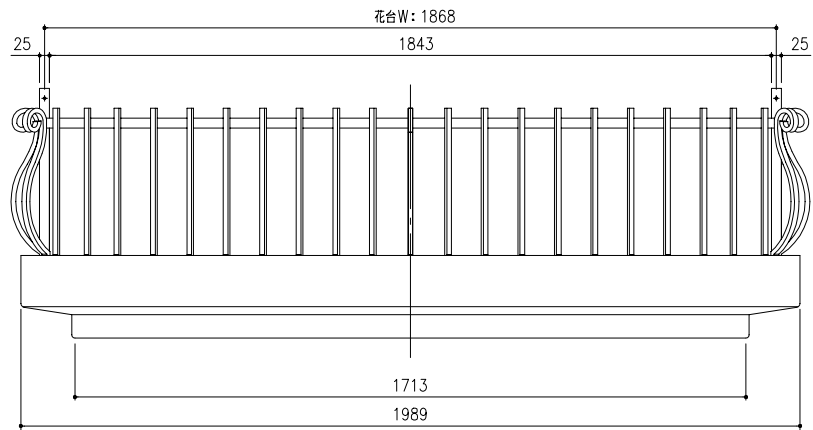
< サイズ呼称 : 119 >



< 側面 (共通) >

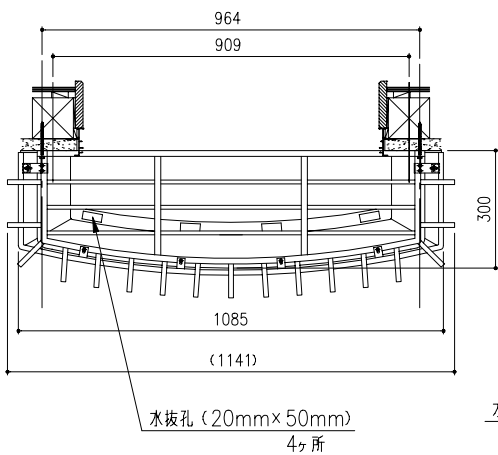


< サイズ呼称 : 165 >

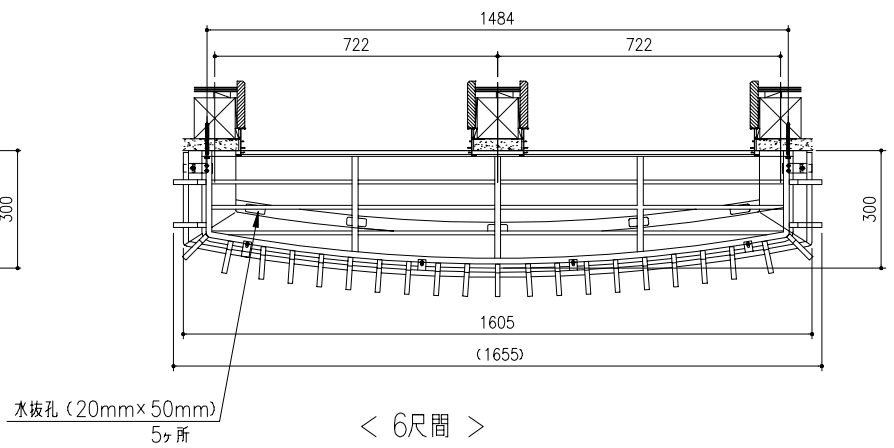


■ 花台化粧カバー 横断面図

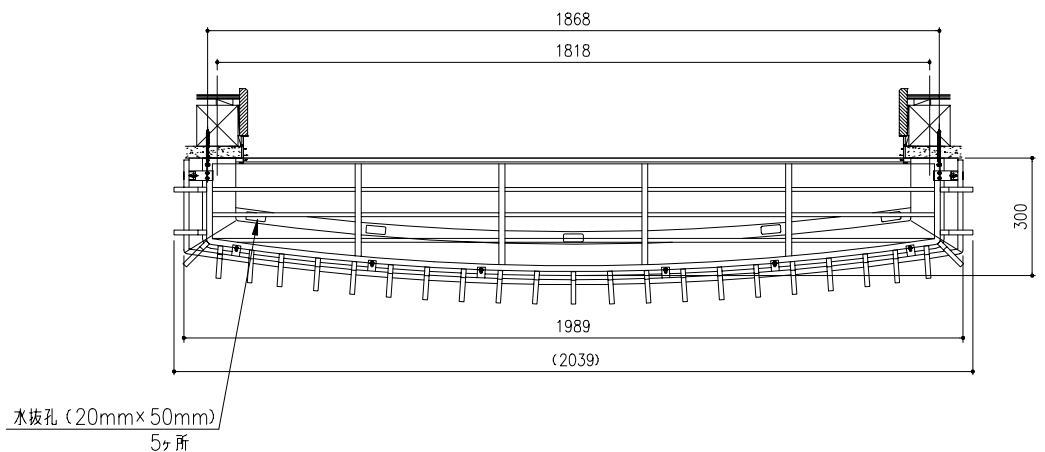
< 3尺間 >



< 2尺間+2尺間 >



< 6尺間 >



# 木造住宅用アルミ製窓手すり 施工の手引き

## ■ 禁止事項ならびにご注意

- ⚠ 他社製アルミサッシの枠には、直付けすることはできませんので躯体付けで施工してください。
- ⚠ 木造住宅用アルミ製手すりは、そのままではRC・鉄骨造ALC外壁には施工できません。
- ⚠ 窓手すりの切り詰め以外の改造は絶対にしないでください。

## ■ 窓手すりの組み立て・取り付け上の留意点

- 建築図面等から柱・間柱・窓台などの位置・寸法・外装材・下地材の寸法を確認してください。
- 付属の部品・ねじ、または指定された部品・ねじ類を必ず使用してください。
- 組立て説明書にしたがって組み立ててください。特にねじ類は確実に締め付けてください。
- ブラケットは柱位置に確実に取付けてください。
- 取付けの木ねじの柱へのねじ込み長さは、30mm以上になるようにしてください。（図-A 参照）
- 木ねじの取付け位置は、柱の端部にならないよう、また外装材の端部にならないようにしてください。（図-B 参照）

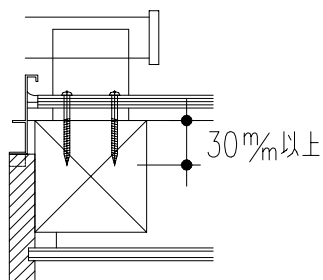


図 - A

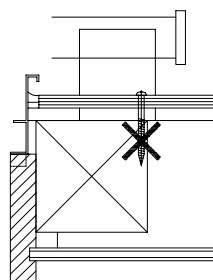


図 - B

外装材や下地材が厚い場合には、付属の木ねじでは、ねじ込み長さが不足する場合があります。このような場合には、メーカーのカタログ・説明書を確認するか、メーカーに問い合わせてください。

- ねじ止めは確実に締め付けてください。（図-C 参照）
- 外壁に下穴を明ける場合、柱まで穴を明けないようにしてください。ねじの支持力が激減します。（図-D 参照）
- 外装材に明けた穴には窓手すりブラケットをねじ止めする際、コーキング材を充填して漏水を防止してください。（図-E 参照）

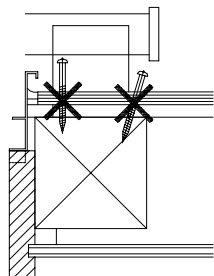


図 - C

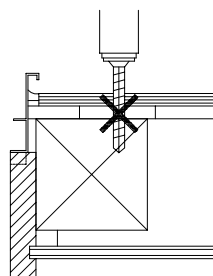


図 - D

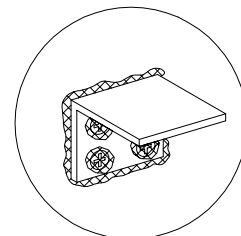


図 - E

- サイディング通気工法の場合、窓手すりの取付け位置に胴縁があることを確認してください。（図-F 参照）
- 発砲材を充填または貼り合わせた金属サイディングの場合には、その上から取付けしないでください。（図-G 参照）サイディングがくぼんで意匠を損なったり、窓手すりのガタツキの原因になります。

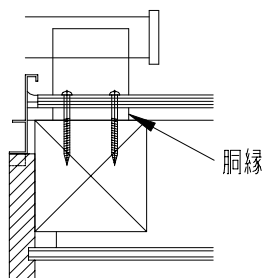


図 - F

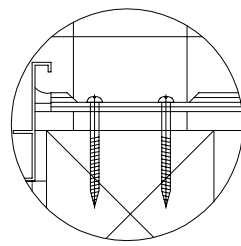


図 - G

あらかじめ胴縁下地材を入れておくように建築施工業者と相談しておいてください。

- サッシ枠への取付けが可能な製品の場合は、説明書に従い正しく施工してください。
- 施工後、各部の締め忘れや緩みがないか、よく確認してください。
- 窓内側から、笠木を強くゆすり、ガタツキや緩みがないかよく確認してください。
- 検査される人は安全に十分ご注意ください。