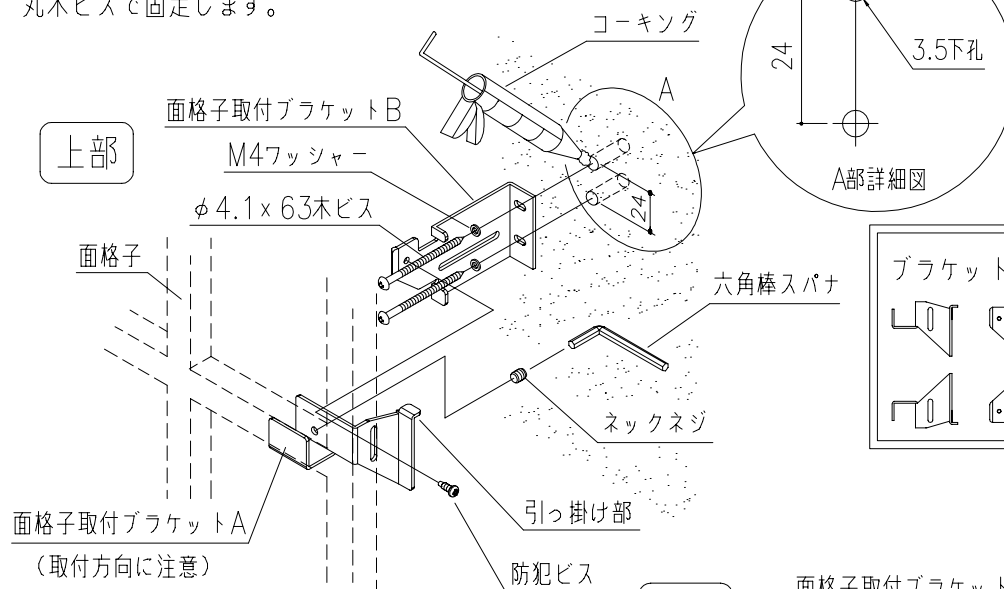


梱包明細書

製品記号	W	H	D	梱包内容
AKDM07406H (平面)	850	731	15	本体（組立完成品）：1 セット部品（SE-1555-01） （取付ブラケットA 右用 2ヶ ・ 取付ブラケットA 左用 2ヶ ・ 取付ブラケットB 右用 2ヶ ・ 取付ブラケットB 左用 2ヶ ・ 防犯ビス 4本 ・ M5六角穴付き止めネジ 4本 ・ 六角棒スパナ 1本 ・ $\phi 4.1 \times 63$ 木ビス 8本 ・ M4ワッシャー 8ヶ ・ 本体取付用 取付施工マニュアル：1
AKDM07409H (平面)	850	1081	15	
AKDM07406D (立体)	850	731	120	本体（組立完成品）：1 セット部品（SE-1555-01） （取付ブラケットA 右用 2ヶ ・ 取付ブラケットA 左用 2ヶ ・ 取付ブラケットB 右用 2ヶ ・ 取付ブラケットB 左用 2ヶ ・ 防犯ビス 4本 ・ M5六角穴付き止めネジ 4本 ・ 六角棒スパナ 1本 ・ $\phi 4.1 \times 63$ 木ビス 8本 ・ M4ワッシャー 8ヶ ・ 本体取付用 取付施工マニュアル：1
AKDM07409D (立体)	850	1081	120	

取付方法

- ① 納まり図及び取付けブラケット位置を確認した後、躯体に $\phi 3.5$ の下孔をあけて、面格子取付ブラケットBを $\phi 4.1 \times 63$ 丸木ビスで固定します。

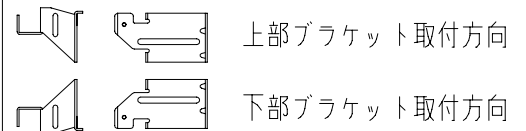


注意

下孔深さは50mm程度にし、必ずコーキング材を充填して下さい。

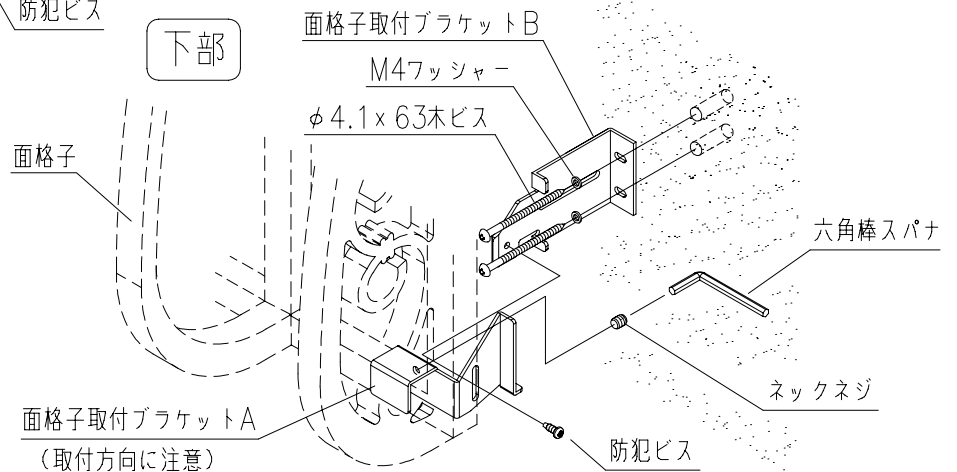
注意

ブラケットの取付方向にご注意下さい。



- ② 面格子取付ブラケットAをネックネジで仮止めて、面格子取付ブラケットBに上部取付ブラケットを引っ掛けます。

- ③ 上部・下部共に防犯ビスで面格子取付ブラケットA・Bを固定した後、ネックネジを本締めして下さい。

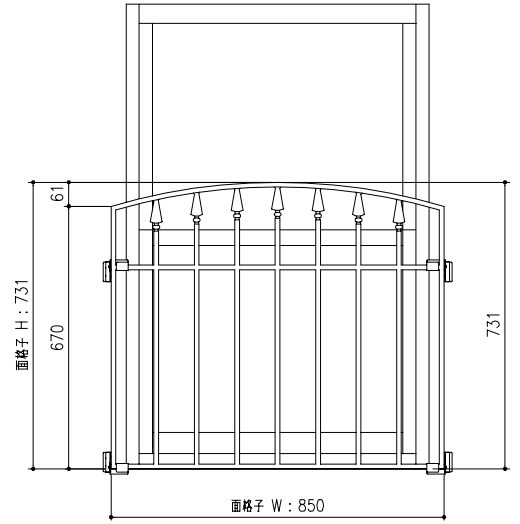
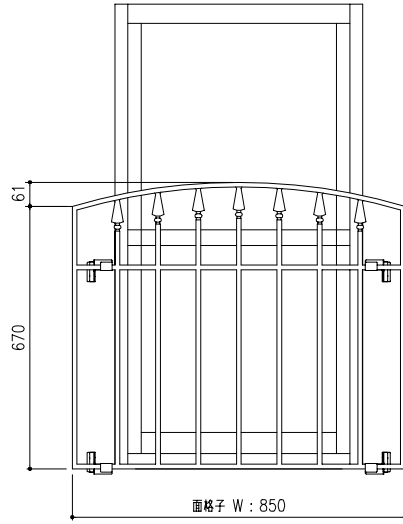
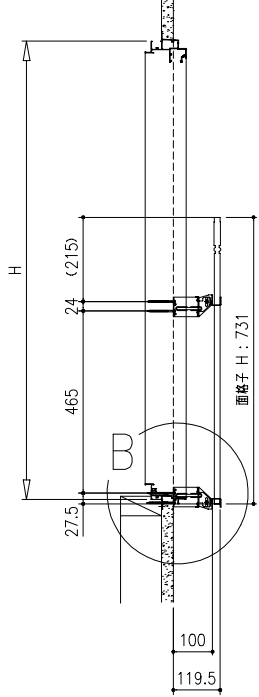
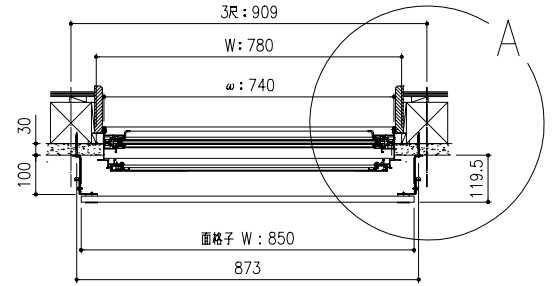
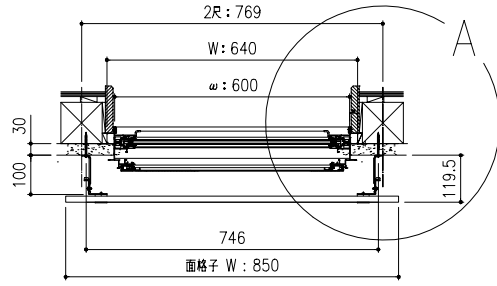


注意

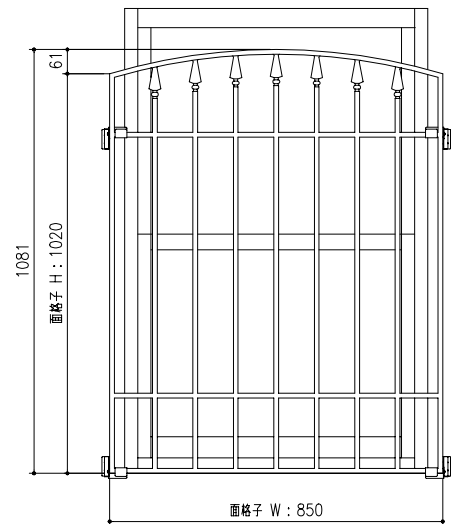
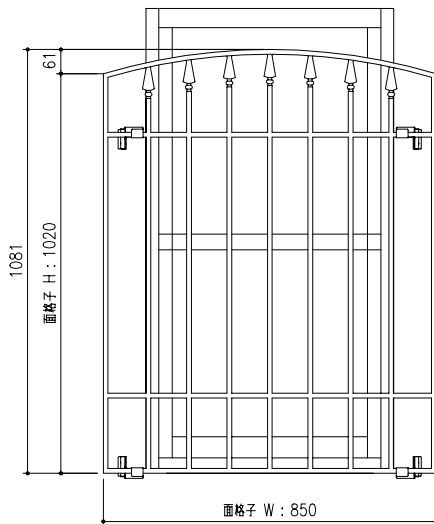
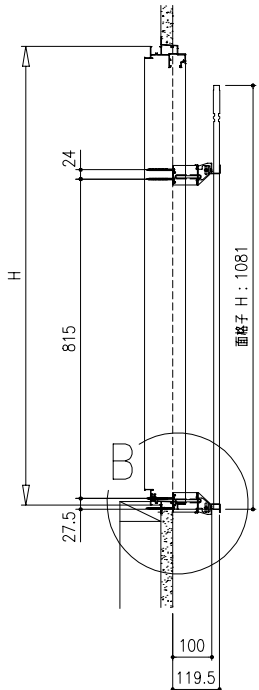
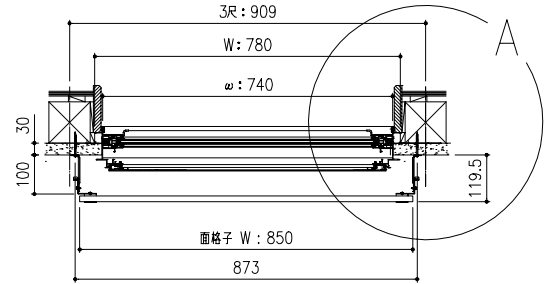
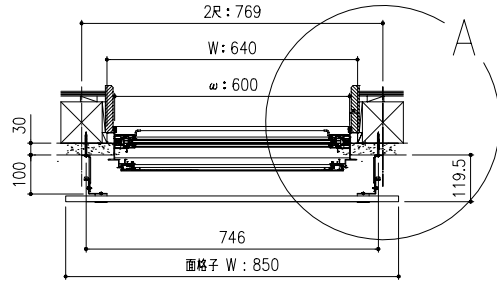
防犯ビスを完全に締めつくと取りはずす事が出来なくなります。ご注意ください。

◆ A 部詳細図は巻末にあります。◆

<07406 平面>



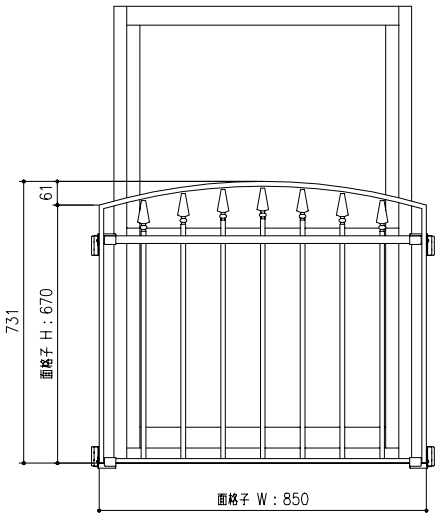
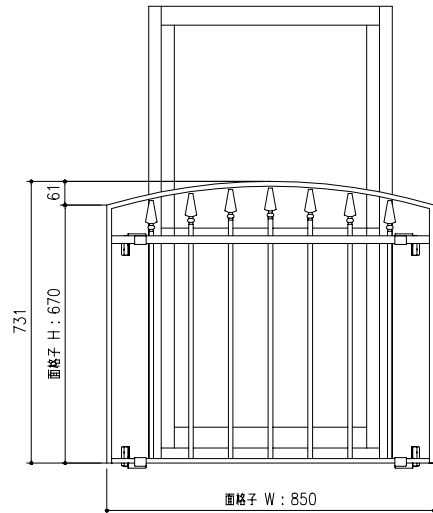
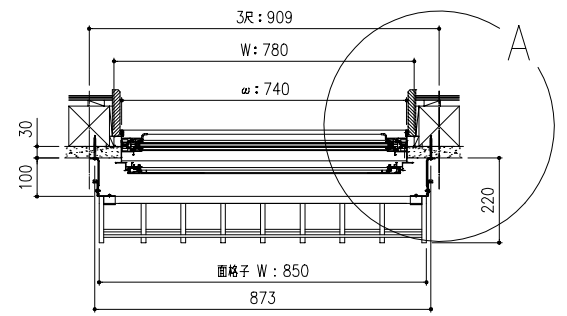
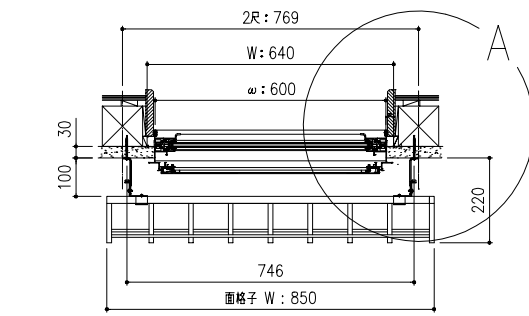
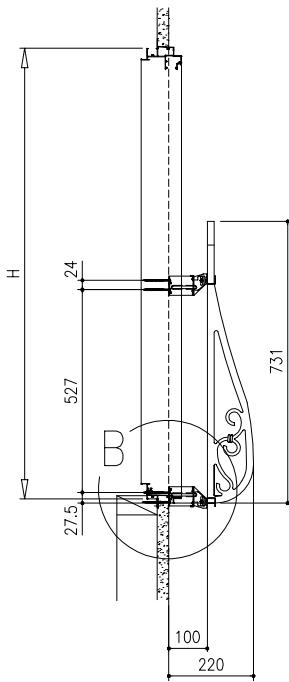
<07409 平面>



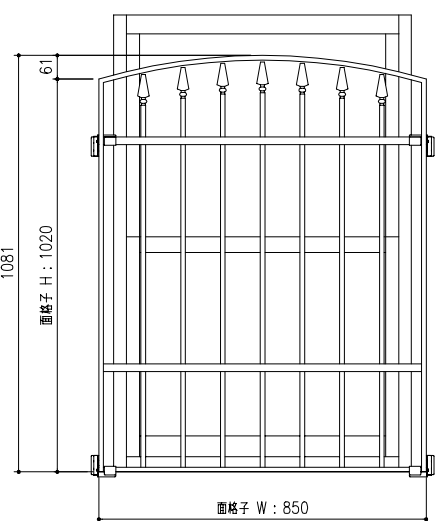
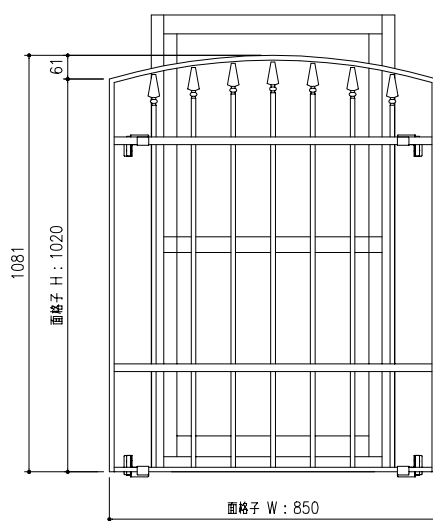
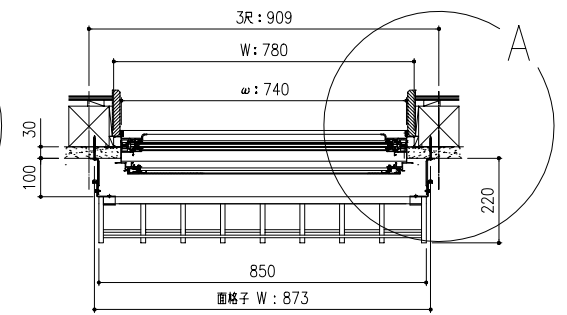
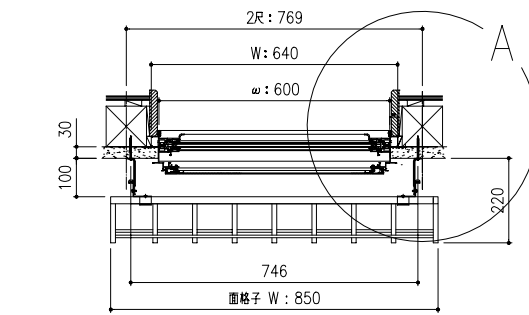
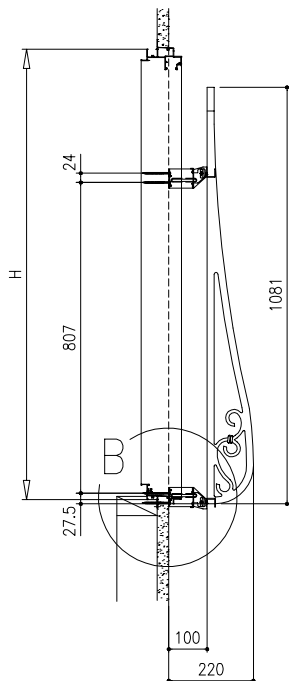
◻ 納まり図

◆ A・B 部詳細図は巻末にあります。◆

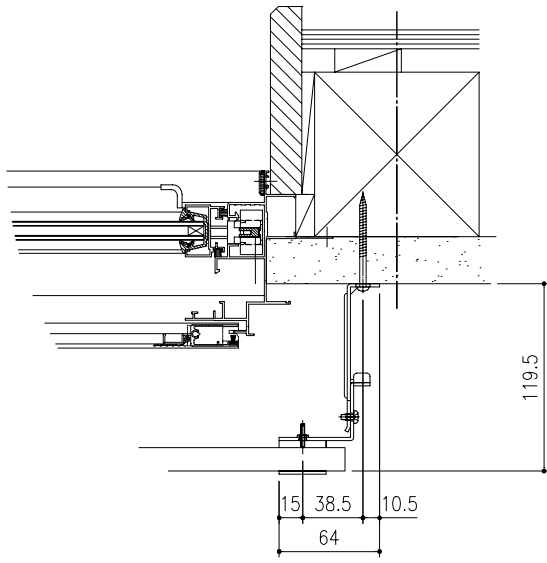
<07406 立体>



<07409 立体>



◆ A 部詳細図 ◆



◆ B 部詳細図 ◆

