

注意

モール（額縁）を用途に合わせて角度切断して施工する場合は、切断面が鋭角になりますので、ご注意願います。

■ 梱包明細書

製品記号	梱包内容
■KDCAM1	モールカバー 4100x1本 ・ モール受け 4100x1本
AKDCAM1口 (木調)	
■KDCAM2 (部品箱)	(窓額縁用端部キャップ 8ヶ ・ $\phi 4 \times 20$ 皿組立ビス 16本 ・ $\phi 4.1 \times 63$ 木ビス 20本 ・) ($\phi 4 \times 13$ テクス 8本 組立施工マニュアル：1

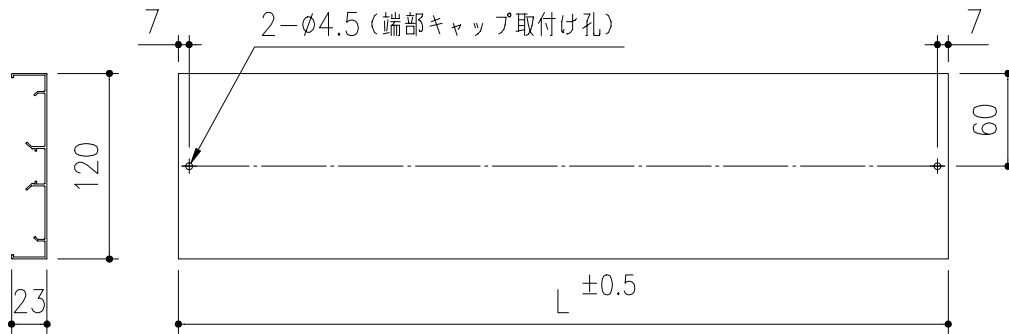
- ※ 製品記号■には、色記号（S：セピアブラウン・H：ホワイト・F：ファイングレー・T：CBブラウン・8：CBステン・9：パールグレー）が入ります。
- ※ 製品記号口には、色記号（H：ライトブラウン・A：ミッドムブラウン）が入ります。
- ※ 木調の部品箱は、色記号 T：CBブラウン を使用の事。
- ※ パールグレーの部品箱は、色記号 8：CBステン をご使用下さい。

お願い

開口部に取付け部場合は、モールとサッシとの隙間を5mm程度見込んで、現場に合わせて切断してください。

■ 加工図

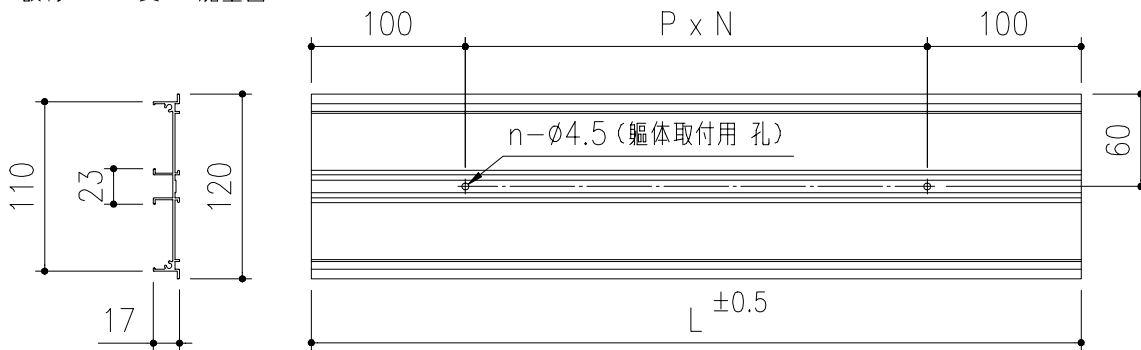
◆ 額縁モールカバー 加工図 ◆



注意

・ 端部キャップの厚さは3mmですので切断寸法にご注意下さい。

◆ 額縁モール受け 加工図 ◆

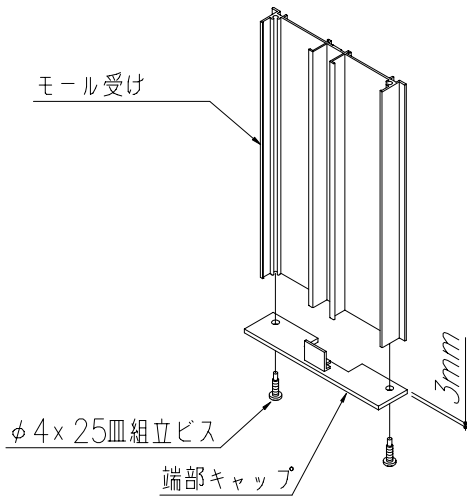


注意

・ 取付孔ピッチPは、300~400以内にして下さい。
・ 端部キャップの厚さは3mmですので切断寸法にご注意下さい。

■ 取付方法

- ① モール受けにφ4×25皿組立ビスで
端部キャップを固定します。



⚠ 注意

取付位置に、必ず柱等強度部材が有る事をご確認下さい。

⚠ 注意

モール受け取付後の端部キャップ取付は出来ませんので
ご注意ください。

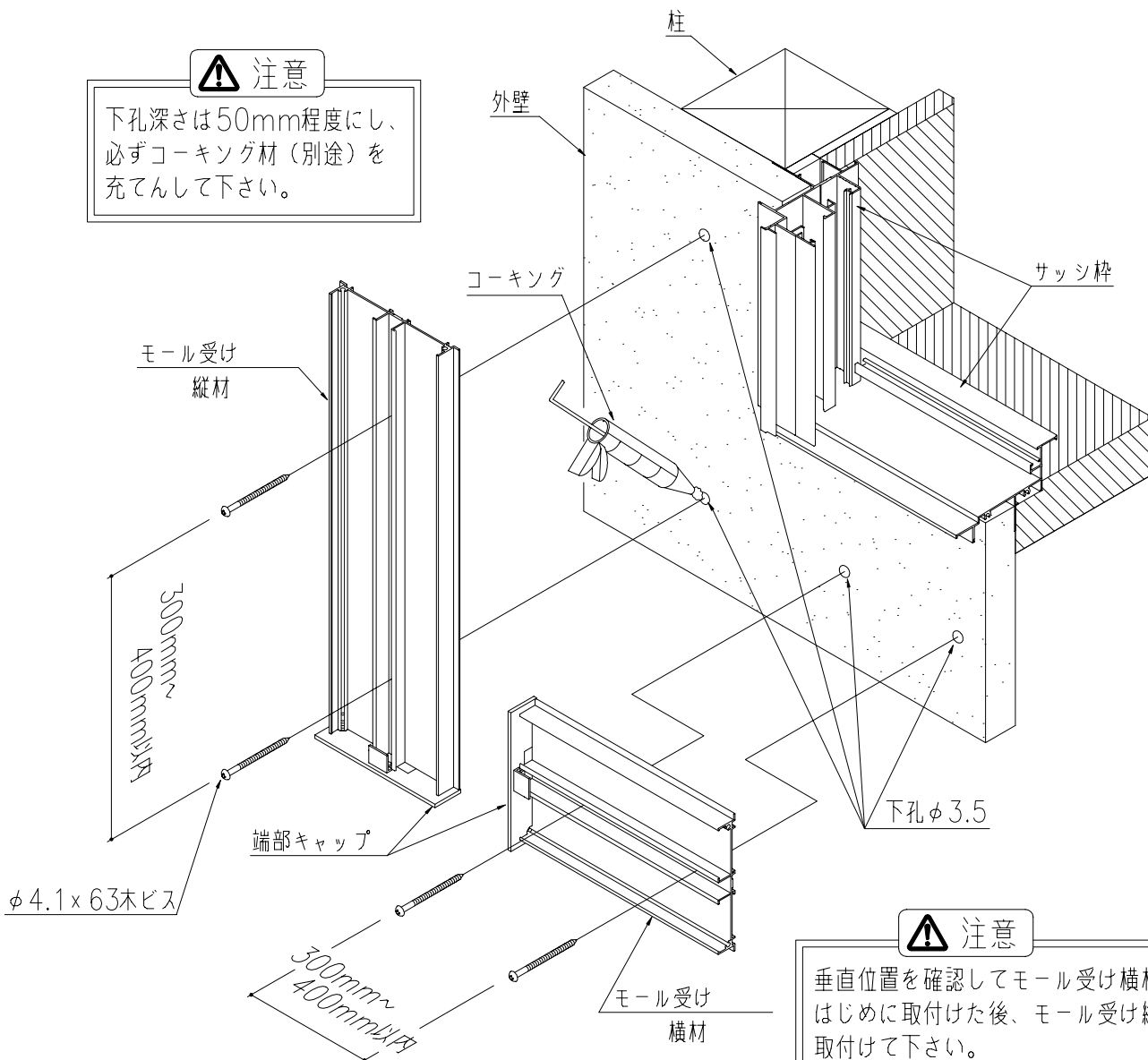
⚠ 注意

連窓中間部にモールを取り付ける場合、躯体は必ず
105角の部材をご使用ください。(納まり図参照)

- ② 取付位置を確認した後、躯体にφ3.5の下孔をあけて、
モール受けを取付けます。

⚠ 注意

下孔深さは50mm程度にし、
必ずコーキング材(別途)を
充て込んで下さい。



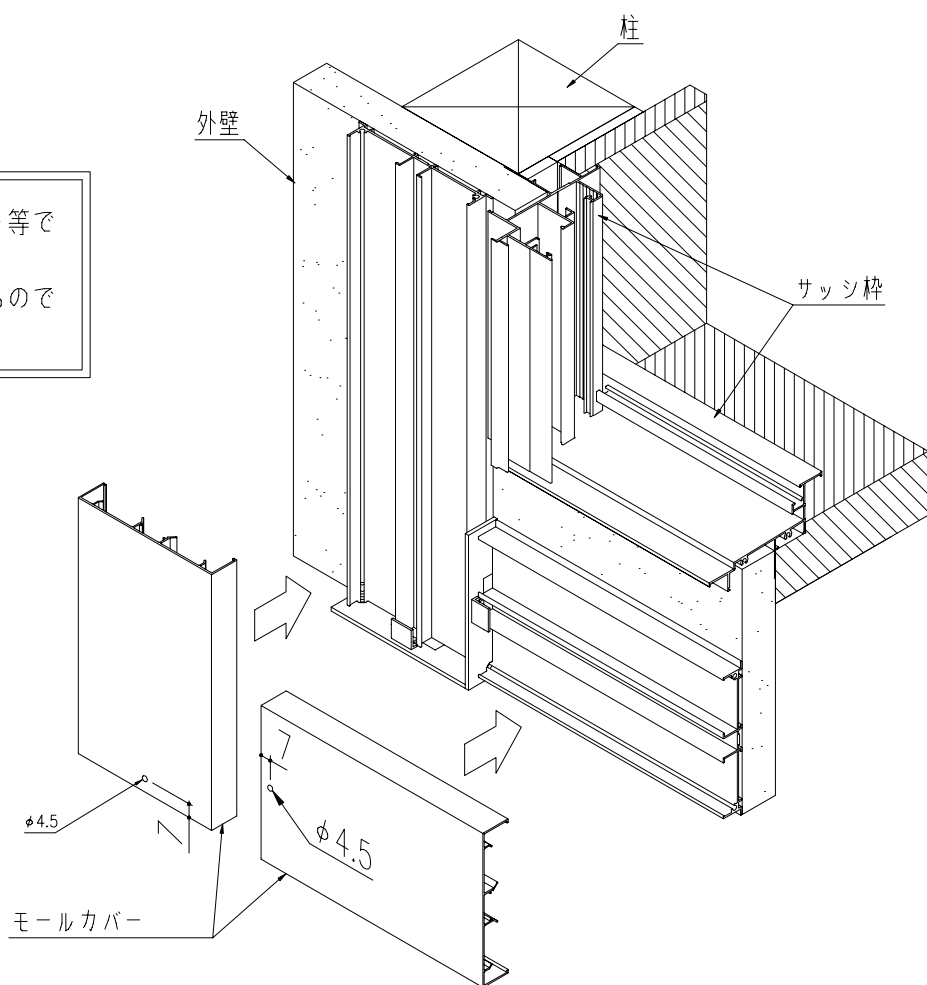
⚠ 注意

垂直位置を確認してモール受け横材を
はじめに取付けた後、モール受け縦材を
取付けて下さい。

③ モールカバーをはめ込みます。

お願い

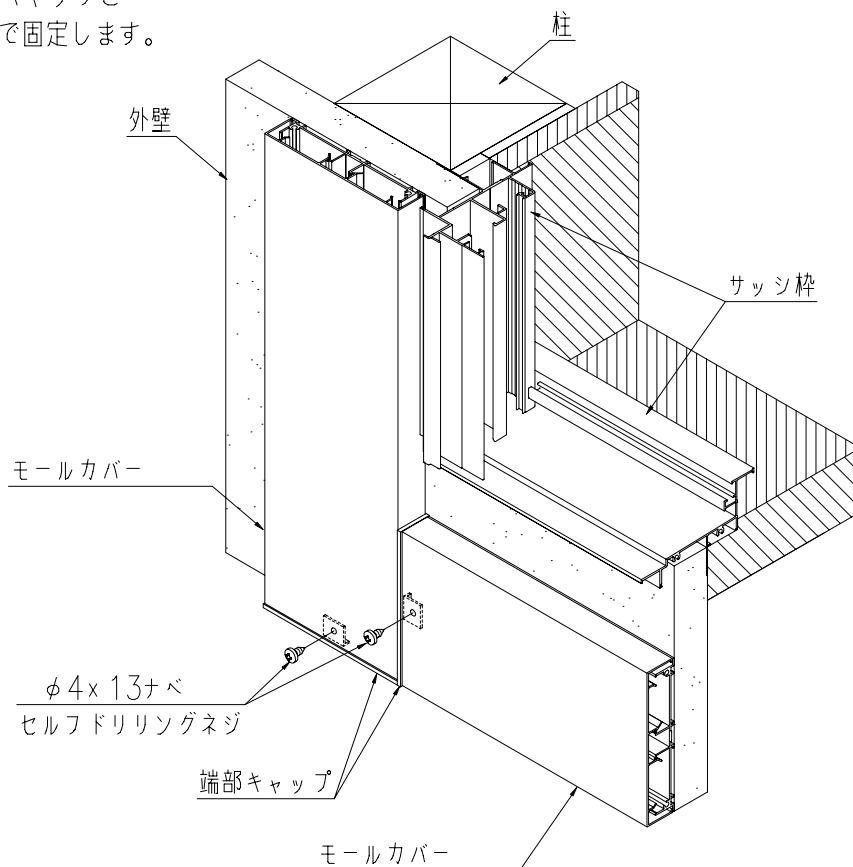
嵌め合いがきつい場合はゴムハンマー等で木片を当てて叩いて下さい。
(直接叩くと部材の変形の恐れがあるのでおやめ下さい。)



④ カバーをベースへ確実にはめ込んだ後、端部キャップとカバーを $\phi 4 \times 13$ ナベセルフドリリングネジで固定します。

注意

はめ込み後、しっかりとかん合しているかどうか再度ご確認ください。
かん合があまいと部材の落下の原因になります。



☒ 納まり図

