

販売店様・加工店様へのお願い。

※お使いになる人や他の人の財産への損害を未然に防止するため 次のような絵表示をしています。

絵表示	意味
お願い	「必ず行なっていただく事」を示しています。

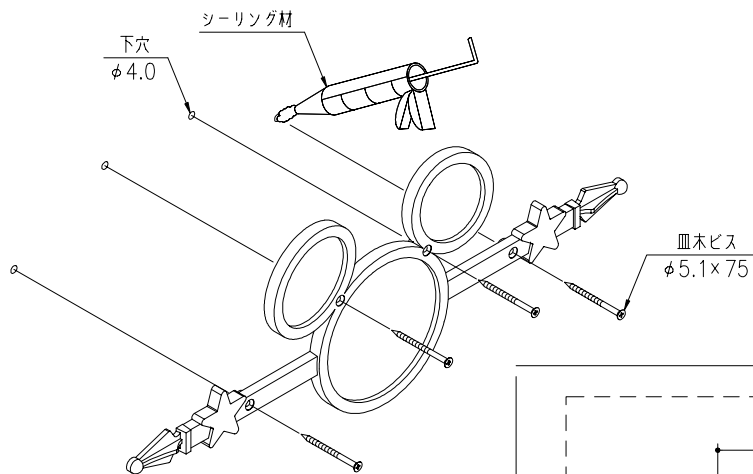
- お願い
- ・ 躯体への取り付けビスは必ず下地材のある位置に確実に締め込んで下さい。
 - ・ 指定のシーリング箇所は、必ず指示通りの施工を行なって下さい。シーリング処理が十分に行われていない場合は雨漏れの原因となりますので注意して下さい。
 - ・ 施工を始めてから手直しが出来ないよう事前に柱、間柱の位置・寸法、外壁の種類等について十分調査・打合わせを行なって下さい。

梱包明細

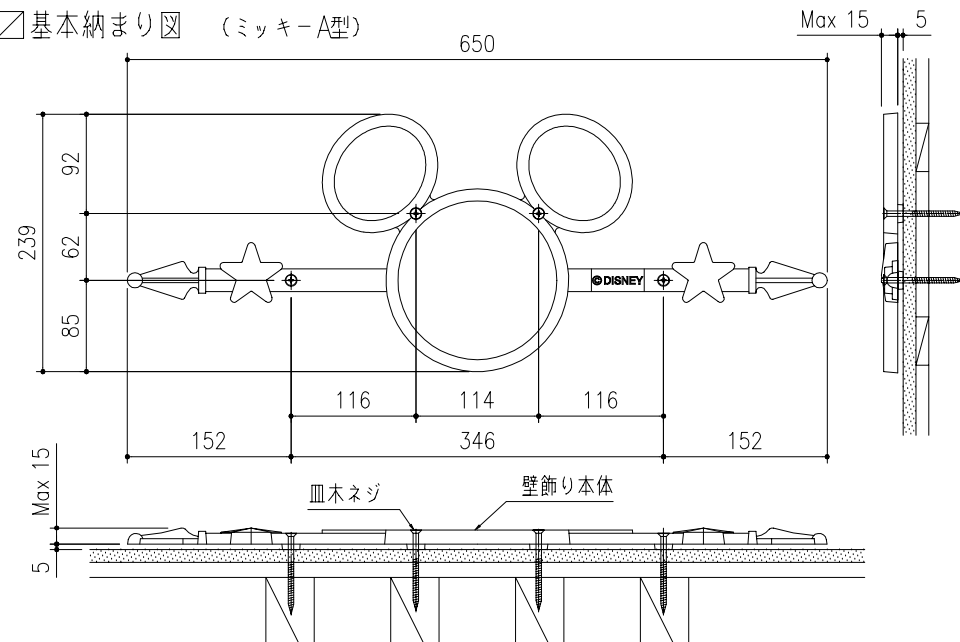
壁飾り本体 1	取り付けビス(皿木ネジφ5.1×75) 4
-------------------	---------------------------------

取り付け手順

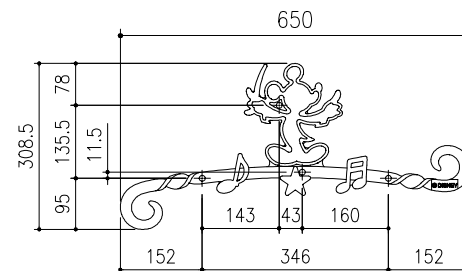
- 1 右図のビス固定位置にφ4.0の下孔をあけて下さい。
- 2 下孔にシーリング材を充填した後、壁飾り本体を皿木ビスφ5.1×75で取り付けて下さい。



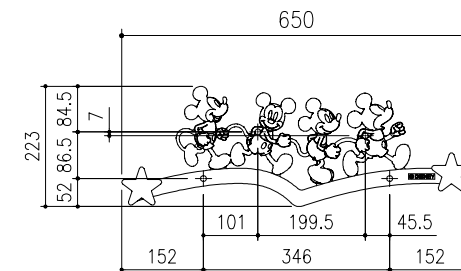
基本納まり図 (ミッキーA型)



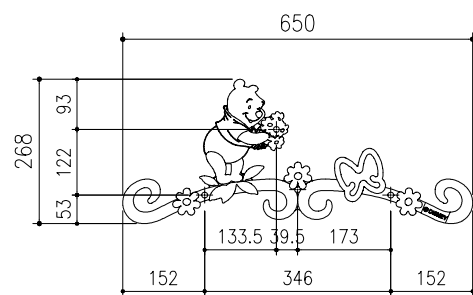
壁飾り姿図・ビス固定位置



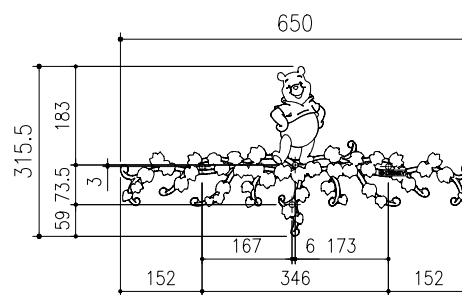
■ ミッキーB型



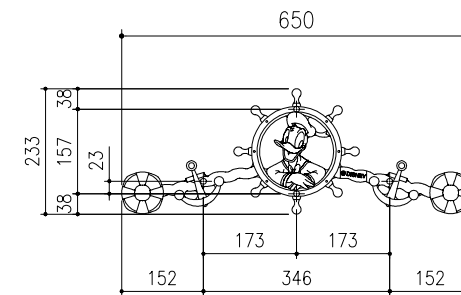
■ ミッキーC型



■ プーさんA型



■ プーさんB型



■ ドナルドA型