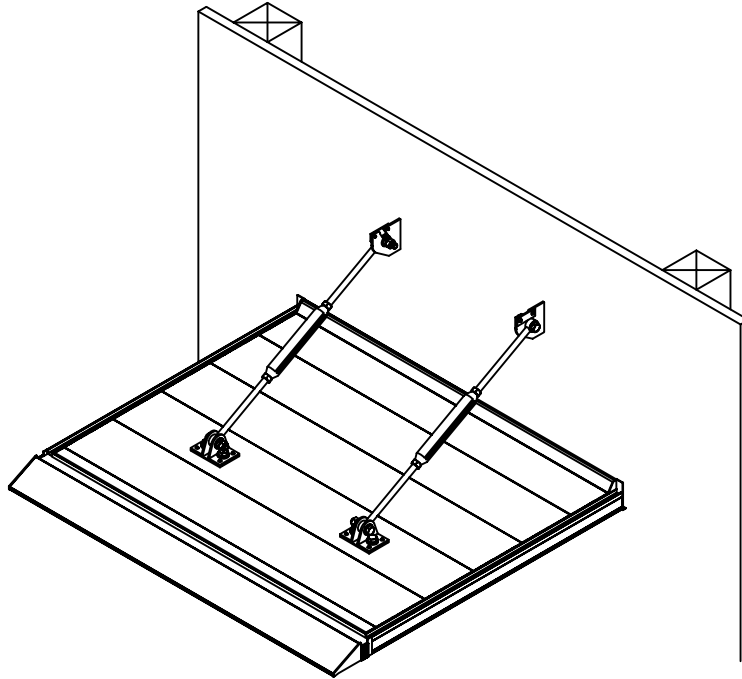


# デザインひさし ハンガータイプ

## 先付金具取付け説明書

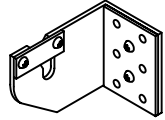


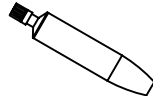
※この取付説明書は必ず外壁とシーリング作業をされる業者の方へお渡しください。



### ・規格表

名 称	部品番号	製品記号
		■JHDHGB1
先付金具	LB-1240R/L	R/L各1
コーチ M8×75	BN-215-01	12
平座金	ZC08S	12
コーキング材	NBC-256	1
取付け説明書	ME-1714	1

### ・略図

先付金具	
コーチ M8×75	
平座金	
コーキング材	


### <目次>

● 規格表	..... P 1
● 販売店・工事店様へのお願い	..... P 2
● 取付手順	..... P 3
● 基本納まり	..... P 7

## 販売店・工事店様へのお願い

### ● 安全上のご注意 必ずお守りください

お使いになる人や他の人への危害、財産への損害を未然に防止するため、次のような絵表示をしています。

絵 表 示	意 味
 <span style="font-size: 1.2em; font-weight: bold;">注意</span>	使用者がこの表示を無視して取り扱おうと 人的、物的損害の予想されることを示します。

### ! 注意

- 商品は、建物の屋根に積もった雪が落ちない位置に取付けてください。やむを得ない場合は、建物の屋根に雪止めを取付けてください。
- シーリング指定箇所は、必ずシーリング処理をしてください。特に部材接合部は念入りにシーリング処理を行ってください。シーリング処理が十分に行われていない場合、雨漏れの原因となりますので注意してください。
- 施工の際、躯体へのコーチスクリューや木ビスは、たたき込まずに確実にねじ込んでください。また、プラグ類をモルタルやサイディング等、部分のみで固定することも大変危険ですので絶対にやめてください。
- 材料を継ぎ接ぎ等の改造は、危険ですので絶対に行なわないでください。
- 積雪地域での施工は避けてください。
- 設置場所等で、地盤から高く強風を受ける場所への設置は、事前に弊社営業所にご相談ください。

### ! お願い

- 施工を始めてから手直しが出来ないよう、事前に調査や打ち合わせを十分に行ってください。特に設計者や工務店様と取付スペース・工程・搬入実施日・搬入場所・施工実施日等、綿密な打ち合わせをしてください。
- 製品の運搬や取付けの際は、キズをつけないように気をつけてください。また、他の工事が終了後養生テープをはがしてください。
- この商品の勝手は、外観視 右勝手・左勝手となっております。
- 水平・垂直・直角は、必ず正確に出してください。正確に出ていない場合、取り付かない場合があります。また、十分な強度が出ない場合もあり大変危険です注意してください。
- 取付けの際、ボルト・ネジ等は規定本数を確実に締め付け固定してください。建物に孔をあけたりネジを止めたりした場所には、確実にシーリングを施してください。

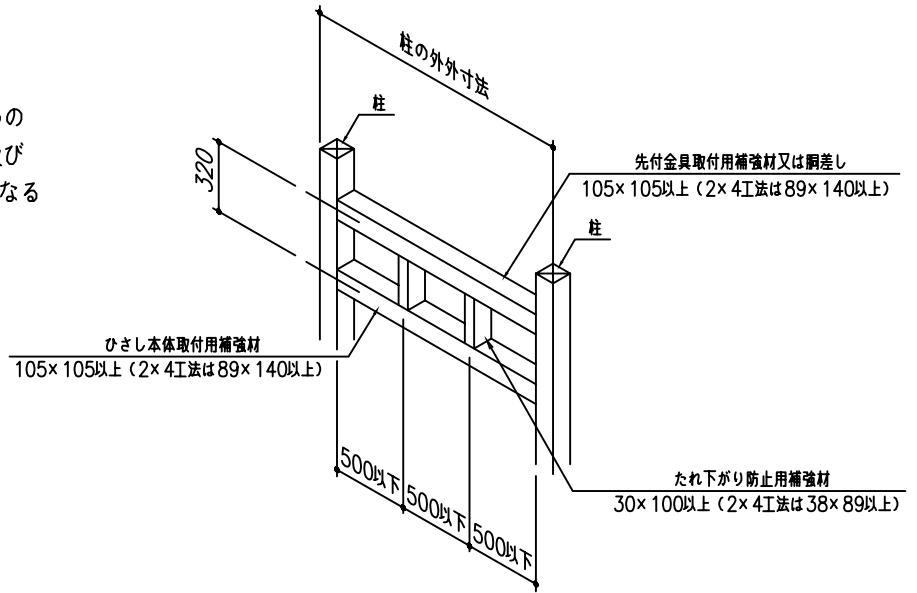
### ● アルミ製品を他建材製品と施工する上でのご注意

新日軽のアルミ製品は、JISの表面処理規定を十分クリアした製品をお届けしていますが、取扱いによっては異常腐蝕をおこし、思わぬトラブルとなりますので施工にあたっては次のような点をご注意ください。

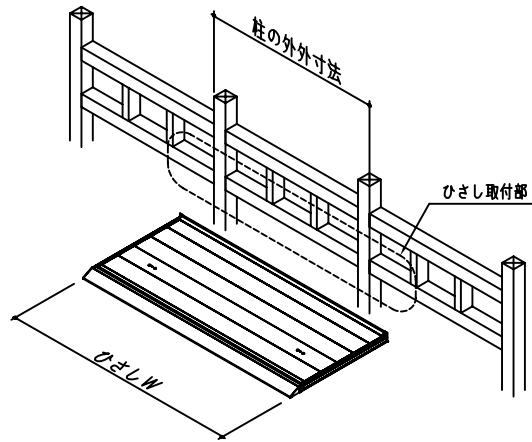
- |   |   |
|---|---|
| <ul style="list-style-type: none"> <li>● アルミ製品と <span style="border: 1px solid black; padding: 1px;">銅板やラス等</span> の異種金属が接触しないようにしてください。接触する場合には、ビニルテープ等を貼るか塗装等で絶縁処理を行ってください。</li> <li>● <span style="border: 1px solid black; padding: 1px;">輸入木材</span> には、塩素イオン等の腐蝕成分が多く含まれているものがありますので、その使用を避けていただくかアルミニウムと接触する部分は木材に塗装するようにしてください。</li> <li>● モルタル用に <span style="border: 1px solid black; padding: 1px;">海砂</span> を使用されますと、多量に含まれた塩分が腐蝕の原因となりますので、その使用を避けていただくか、十分水洗いしたものを使用してください。</li> <li>● モルタルやコンクリートの <span style="border: 1px solid black; padding: 1px;">抽出液</span> が工事中にアルミ製品の表面に流れないように注意してください。抽出液は強アルカリ性であるため、しみやムラ等の外観不良や腐蝕の原因となります。</li> </ul> | <ul style="list-style-type: none"> <li>● モルタルやコンクリートの <span style="border: 1px solid black; padding: 1px;">凝結材</span> は腐蝕の発生や促進作用がありますので、その使用を避けていただくか、塩化カルシウムや塩素系の化合物・硫酸ナトリウム等の入っていないものを使用してください。</li> <li>● 施工時にアルミ製品の表面に <span style="border: 1px solid black; padding: 1px;">付着</span> したモルタルやコンクリート等は、速やかに清掃してください。また、表面にキズをつけますと腐蝕しやすくなりますので取扱いに十分注意してください。</li> <li>● 腐蝕の恐れのある <span style="border: 1px solid black; padding: 1px;">接着材や科学薬品</span> を施工上使用する場合は、アルミ製品と接触しないようにしていただくか、接触する部分を完全に養生してください。</li> </ul> |
|---|---|

## ① 柱間に補強材（別途）の取付

- ◎ 柱間に先付金具・ひさし本体を取付けるための補強材を取付けて下さい。又、たれ下がり及び回転防止のため、500mm以下のピッチになる様に補強材を入れて下さい。

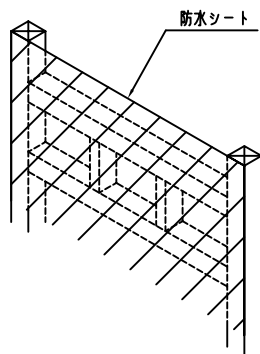


- ◎ ひさしWが柱の内外寸法より大きいときは、右図のように補強材を取付けて、ひさし本体が補強材にのるようにして下さい。



## ② 防水シート（別途）の貼り付け

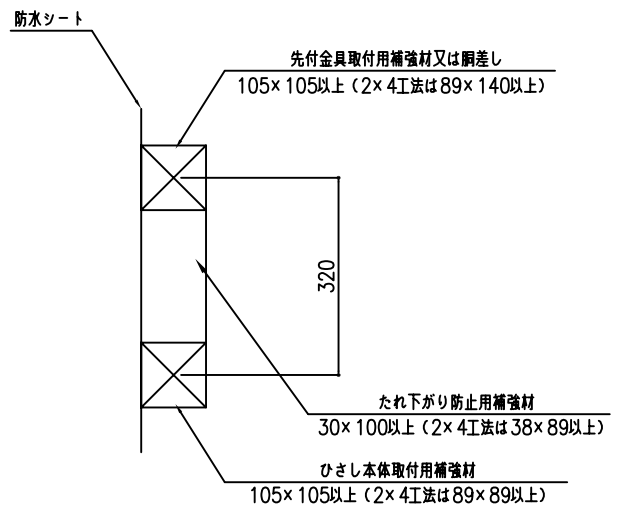
- ◎ 防水シートを躯体全体に貼り付けて下さい。



⚠ 注意

- ◎ 防水シートは雨漏れの原因となりますので、確実に貼り付けて下さい。

〔縦断面図〕



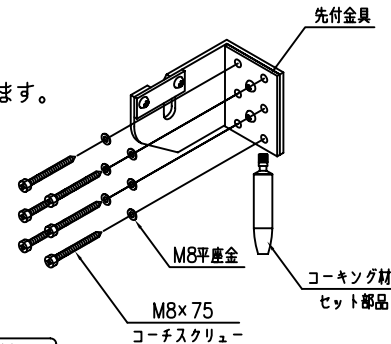
### ③ 先付金具の取付け

- ◎ ひさし本体取付部に外壁つぶれ、割れ防止のため、ひさしW以上の長さの胴縁をひさし掛け位置に取付けて下さい。
- ◎ 先付金具の取付位置を決め、φ8×75のコーチスクリューで固定して下さい。

**注意**

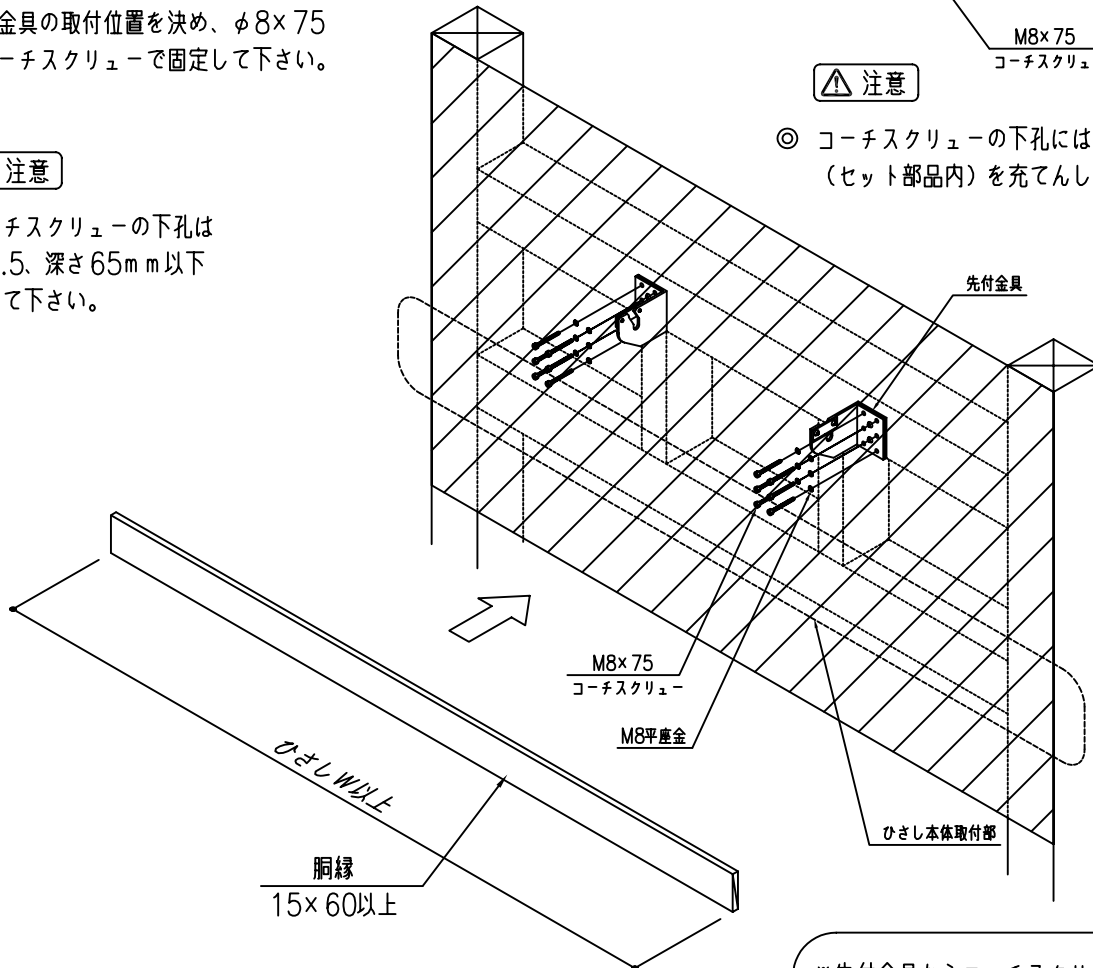
- ◎ コーチスクリューの下孔はφ6.5、深さ65mm以下にして下さい。

※ 外観右勝手  
外観左は逆勝手になります。

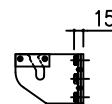


**注意**

- ◎ コーチスクリューの下孔には、コーキング材(セット部品内)を充て込んで下さい。

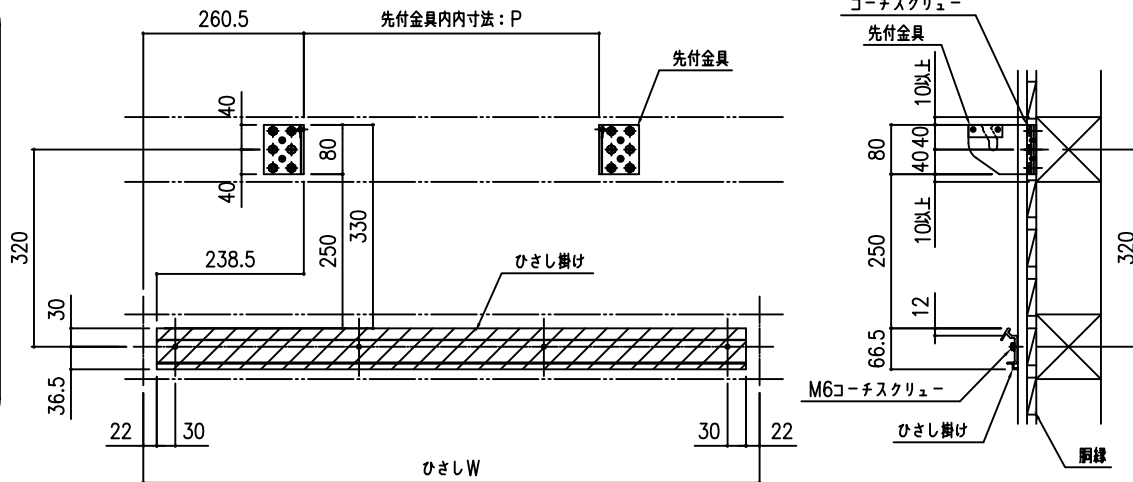


※ 先付金具からコーチスクリューの頭まで15mmなので、胴縁厚は15mm以上必要になります。



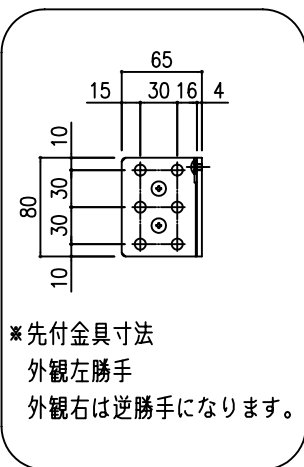
※ 左右対称

先付金具内寸法：P



	W:1000	W:1450
P	479	929

※ P=ひさしW-521



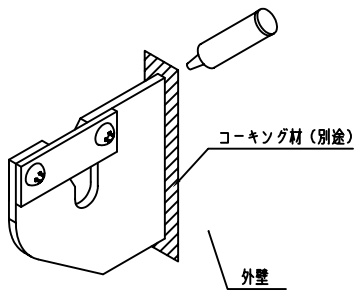
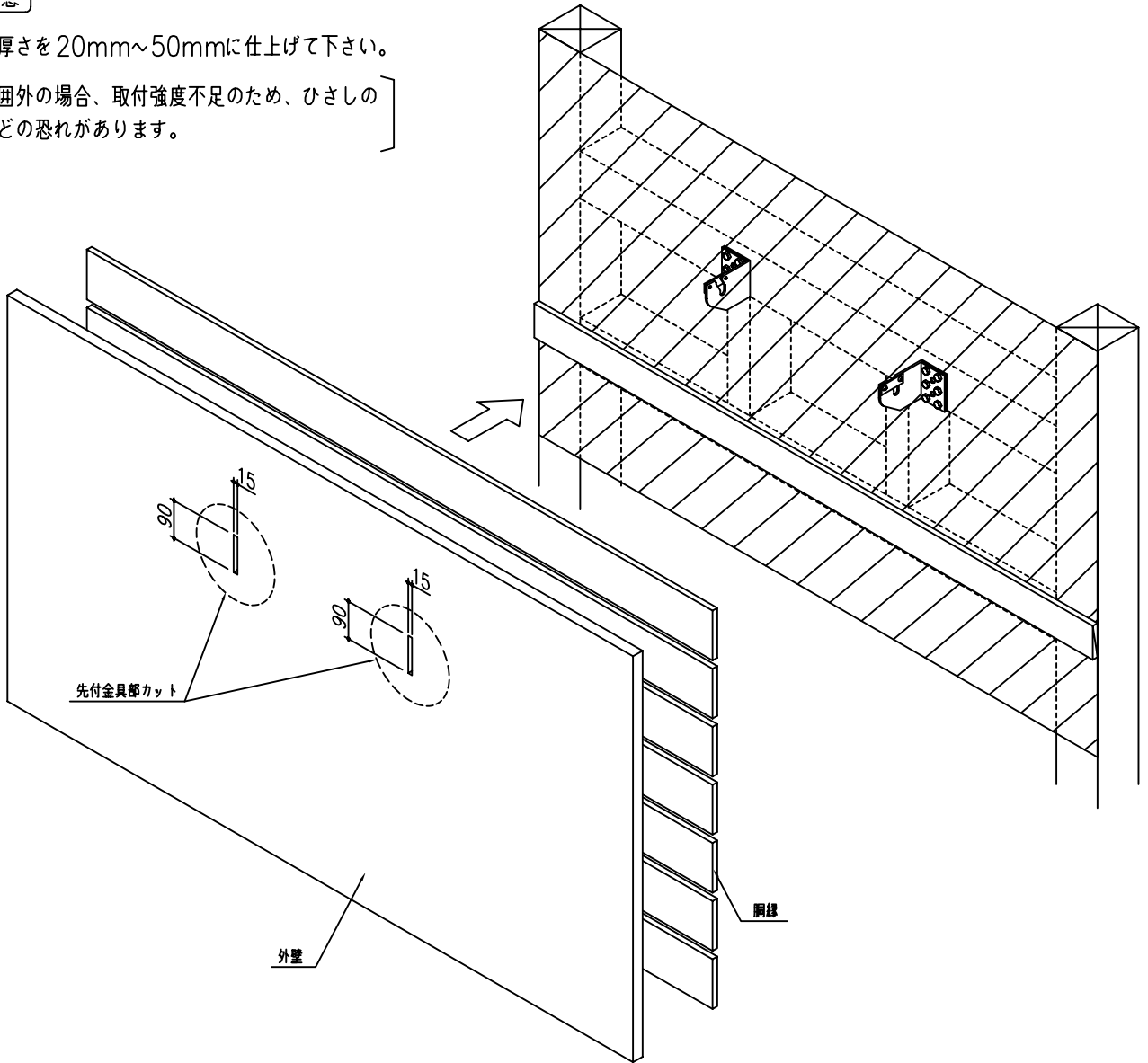
#### ④ 外壁の取り付け（サイディング）

◎ 外壁の先付金具部をカットして取付けて下さい。

**⚠ 注意**

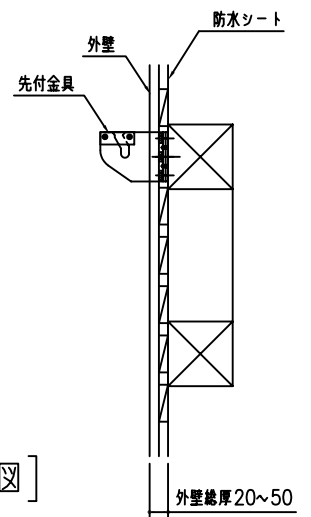
◎ 外壁総厚さを 20mm~50mm に仕上げして下さい。

〔この範囲外の場合、取付強度不足のため、ひさしの落下などの恐れがあります。〕



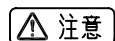
**⚠ 注意**

◎ 先付金具の周りには、コーキング材（別途）を充て込んで下さい。



〔縦断面図〕

## 外壁の取り付け（モルタル）

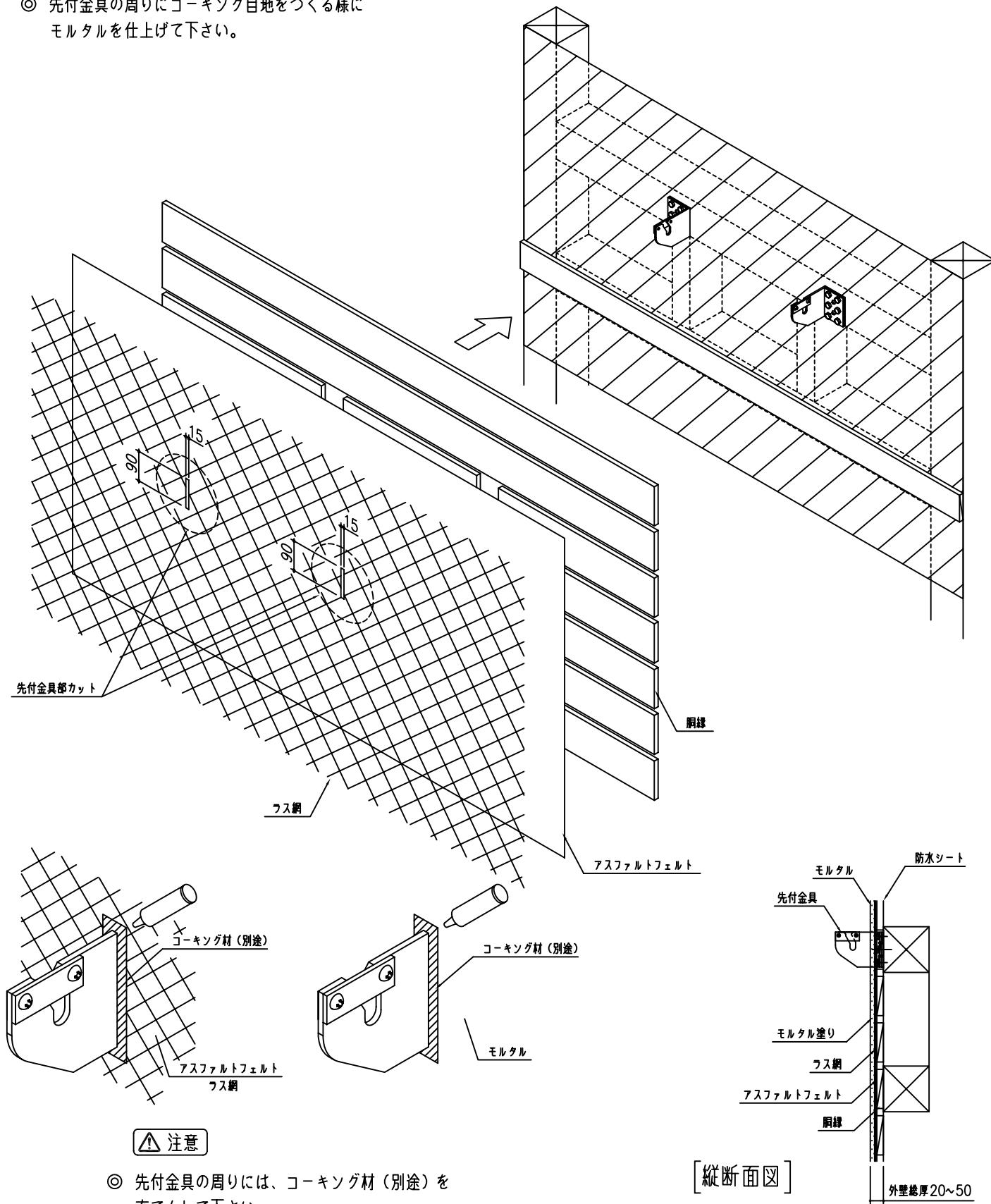


◎ 外壁総厚さを20mm~50mmに仕上げてください。

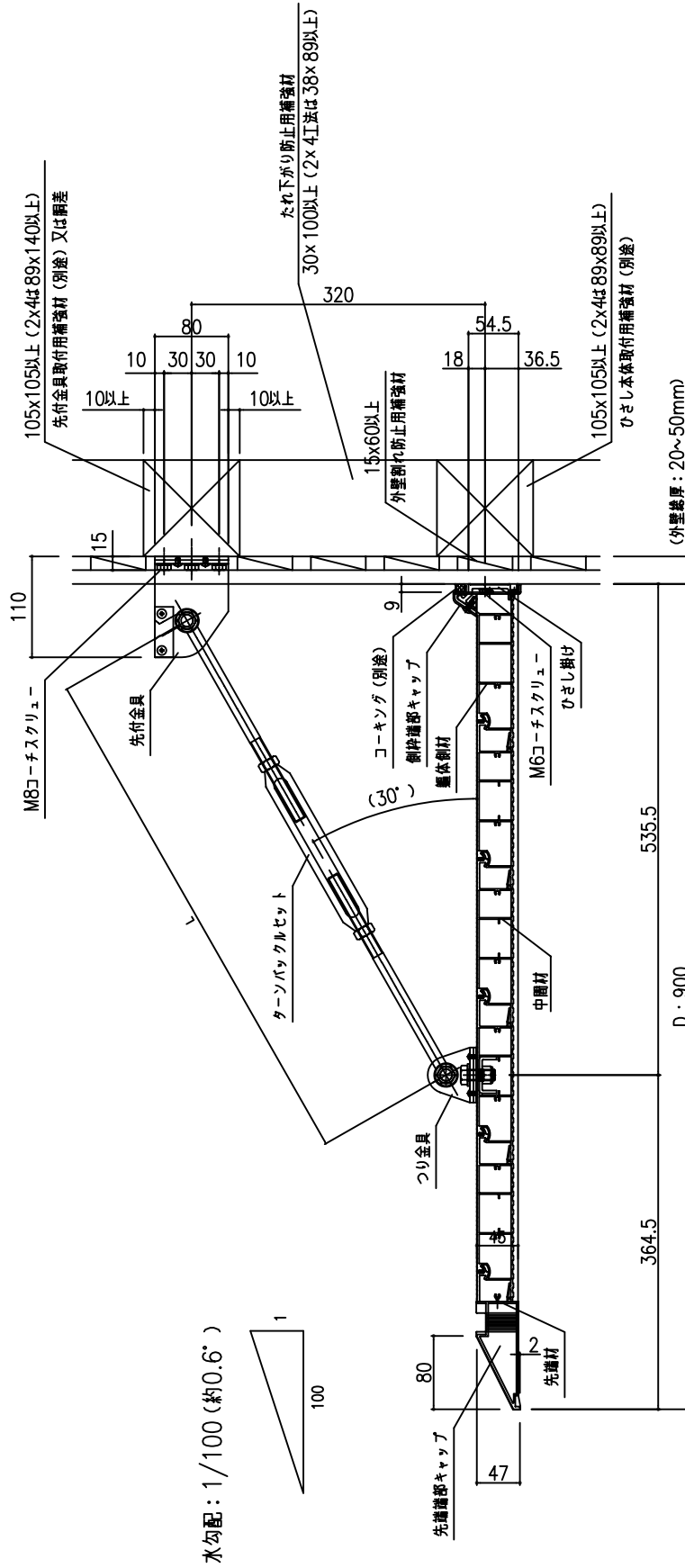
〔この範囲外の場合、取付強度不足のため、ひさしの落下などの恐れがあります。〕

◎ アスファルト、ラス網を先付金具部をカットして仕上げてください。

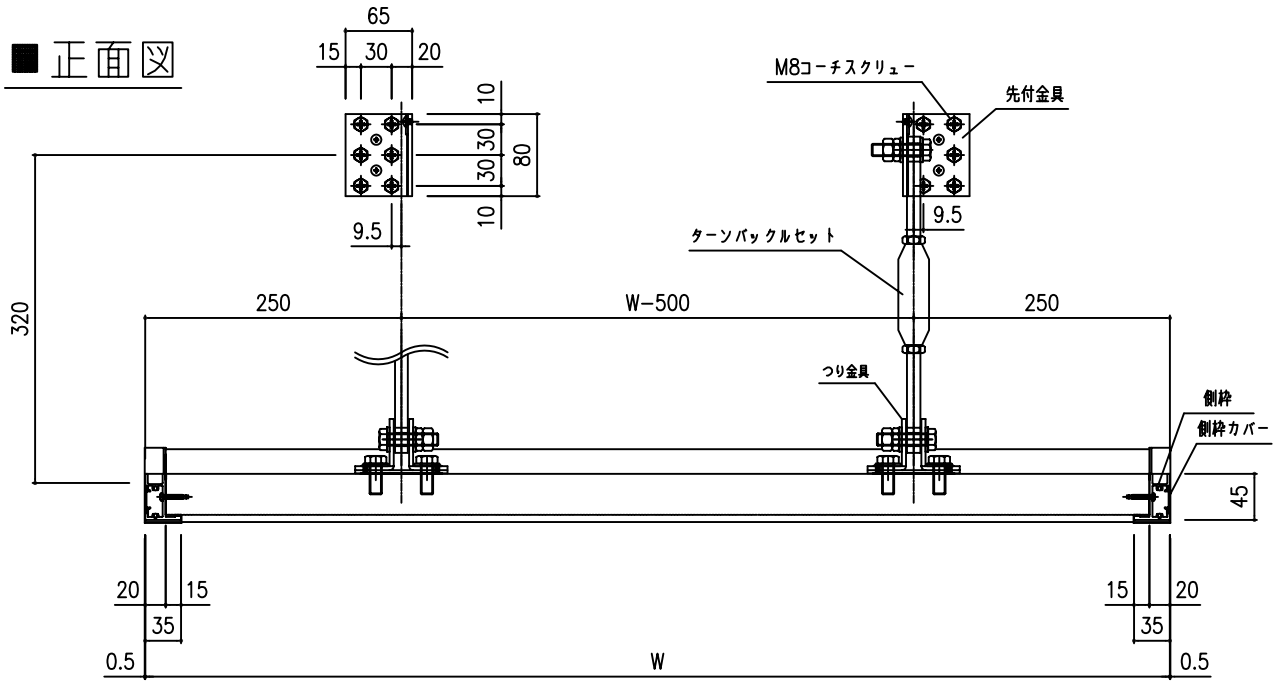
◎ 先付金具の周りにコーキング目地をつくる様にモルタルを仕上げてください。



■ 断面図



■ 正面図



■ 平面図

