

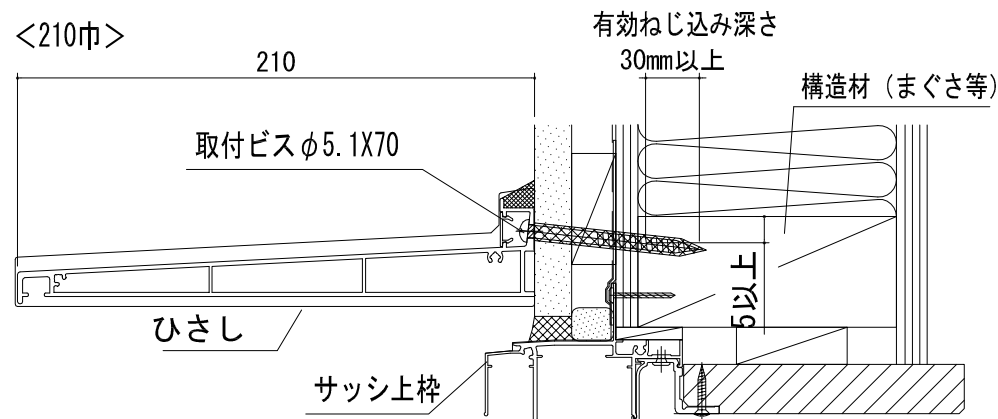
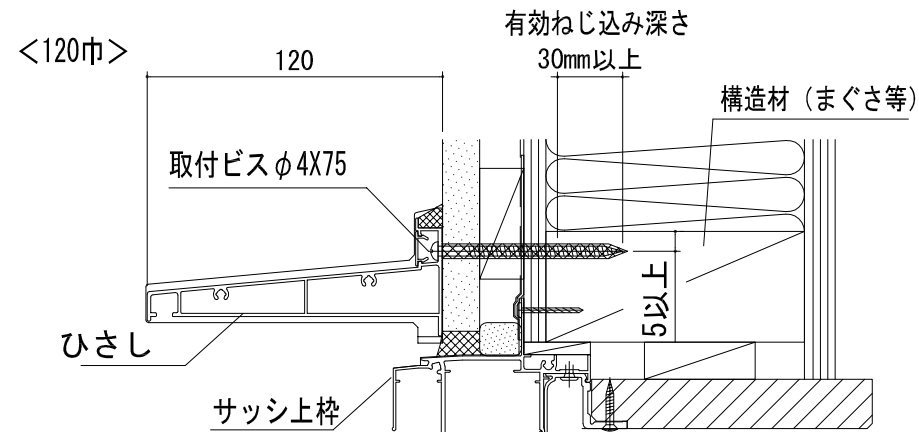
デザインひさし長尺材 取付説明書

☑ 販売店様・加工店様へのお願い

◎ 安全上のご注意

お使いになる人や他の人への危害、財産への損害を未然に防止するため、次のような絵表示をしています。

絵表示	意味
お願い	「必ず行っていただくこと」を示します。



お願い

- ・ 駆体へのビス固定において以下の注意点は必ず守ってください。
 - ※ 取付けビスは必ずまぐさ、間柱等の構造材に確実に締め込んでください。
 - ※ 外壁及び下地材の総厚は、構造材へのビスのねじ込み長さが30mm確保できる厚み以内としてください。
 - ※ ねじ込み深さ30mmを確保するため、下孔の深さは120巾は40mm以下、210巾は35mm以下にしてください。
 - ※ 規定のビス本数（ひさし本体のビス孔数）は上記注意事項に則って確実に固定してください。
- ・ 指定のシーリング箇所は、必ず指示通りの施工を行なってください。シーリング処理が十分に行われていない場合は雨漏れの原因となりますので注意してください。
- ・ みだりな改造は危険ですので絶対に行なわないでください。
- ・ 施工を始めてから手直しが出ないよう事前にまぐさ、間柱の位置・寸法、外壁の種類等について十分調査・打合わせを行なってください。
- ・ 製品の運搬や取付けの際はキズ、ヘコミをつけないよう気を付けてください。

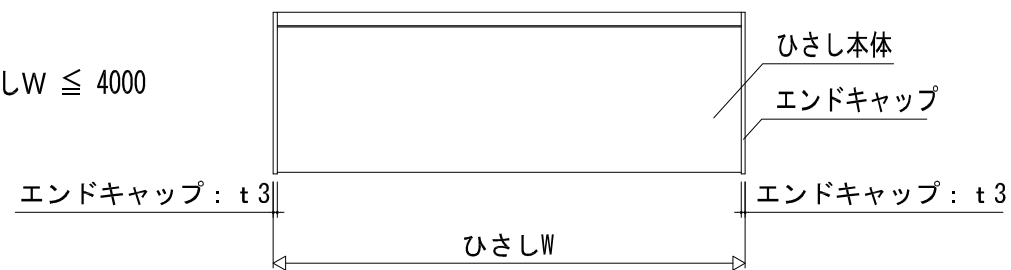
■梱包明細

120巾			210巾		
ひさし長尺材	エンドキャップ	取付ビス	ひさし長尺材	エンドキャップ	取付ビス
■JHD40	■JHDB1	AJHDB2	■JHD40L	■JHDB3	AJSBB12
ひさし本体 RBC2141 : L=4000 1本 ビス隠し K371202 : L=4000 1本	エンドキャップ左 CY-1902L : 5個 エンドキャップ右 CY-1902R : 5個 φ4X16サラ 2FA4X16S : 20本 取付説明書 ME-1727 : 1枚	取付ビス 1PA4X75S : 20本	ひさし本体 RBC2805 : L=4000 1本 ビス隠し K371202 : L=4000 1本	エンドキャップ左 CY-3091L : 5個 エンドキャップ右 CY-3091R : 5個 φ4X16サラ 2FA4X16S : 20本 取付説明書 ME-1727 : 1枚	取付ビス WR5.1X70S : 25本

■加工

●製作限界

$$275 \leq \text{ひさし}W \leq 4000$$



●加工公式

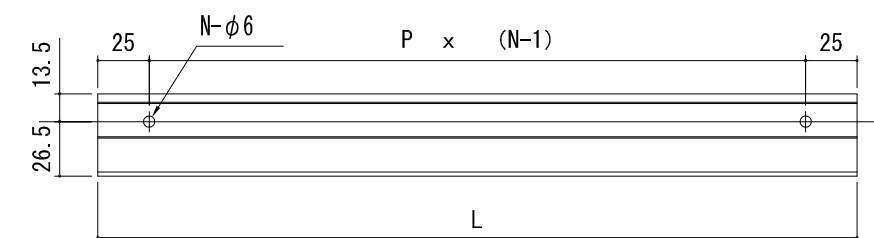
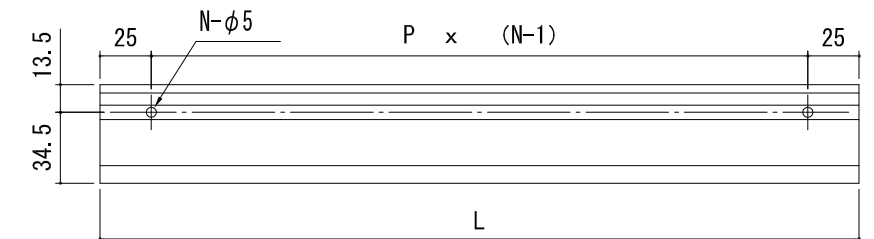
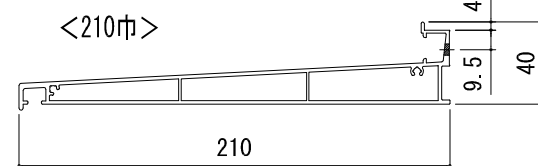
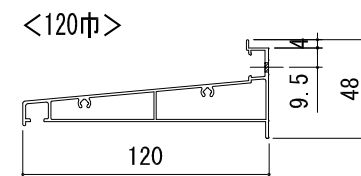
<ひさし本体>

$$\text{ひさし本体長さ} : L = \text{ひさし}W - 6$$

$$\text{ひさし本体の下孔数} : N \geq 3$$

$$\text{下孔ピッチ} : P = \frac{L-50}{N-1}$$

$$P \leq 330$$



<ビス隠し>

$$\text{ビス隠し長さ} : L = \text{ひさし}W - 6.5$$

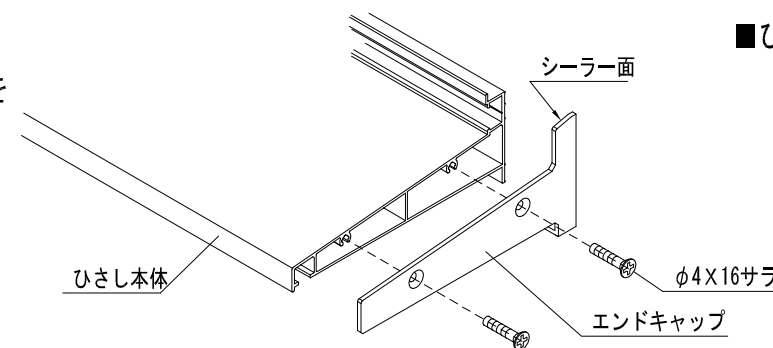
(切断のみ)



■部品取付

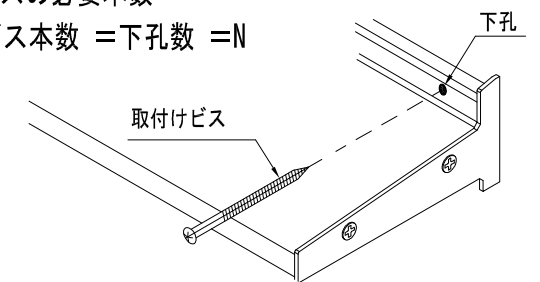
■エンドキャップの取付け

エンドキャップのシーラー面を内側にして取付けビスφ4×16サラ2本で固定して下さい。



■ひさし取付けビスの必要本数

$$\text{必要取付けビス本数} = \text{下孔数} = N$$

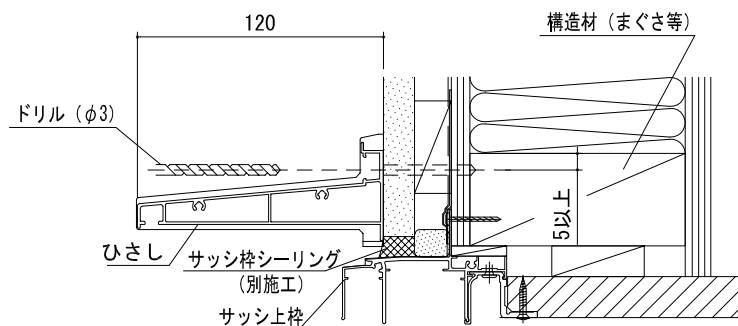


■取付け手順 **お願い** サッシ枠周りのシーリングは必ずひさし取付け前に完了させてください。

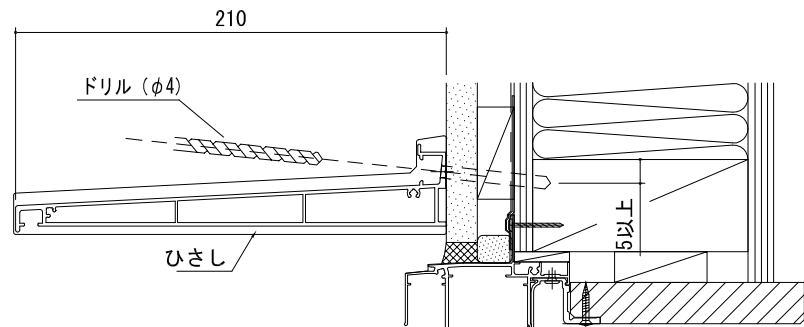
1 取付け位置合せ及び、下孔加工

※ 工具でひさし本体を傷つけないよう、長いドリルをご使用ください。

<120巾> 施工済みのサッシ上枠に、ひさし本体を合せながら 取付け位置を決めて φ3ドリルにて下孔をあけてください。

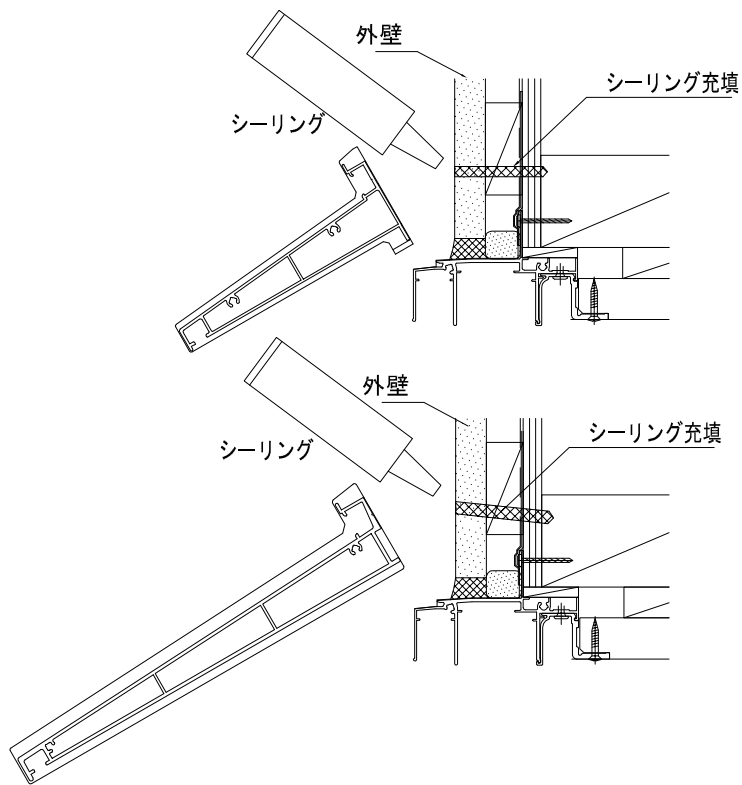


<210巾> 施工済みのサッシ上枠に、ひさし本体を合せながら 取付け位置を決めて φ4ドリルにて下孔をあけてください。



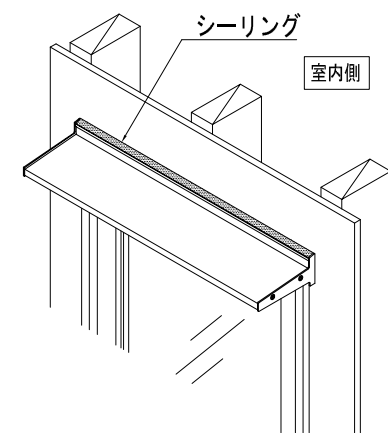
2 下孔のシーリング

下孔全てにシーリング (別途) を充填してください。

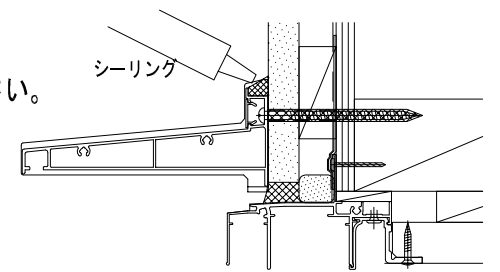


5 本体上部のシーリング

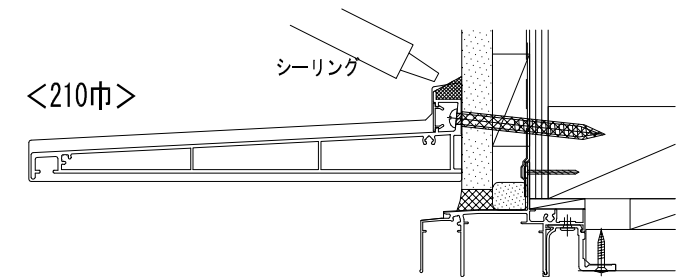
ひさし上部の駆体との取り付け部にシーリング (別途) を施してください。



<120巾>

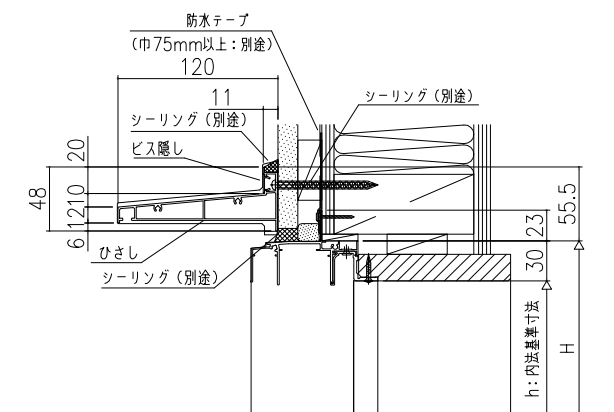
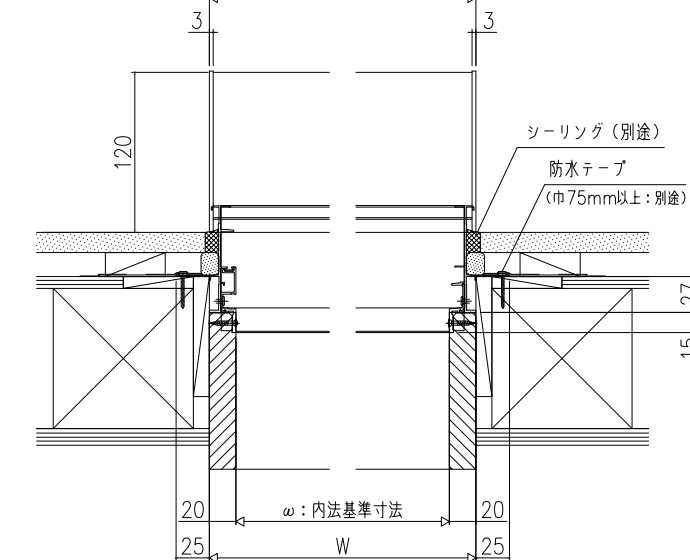


<210巾>

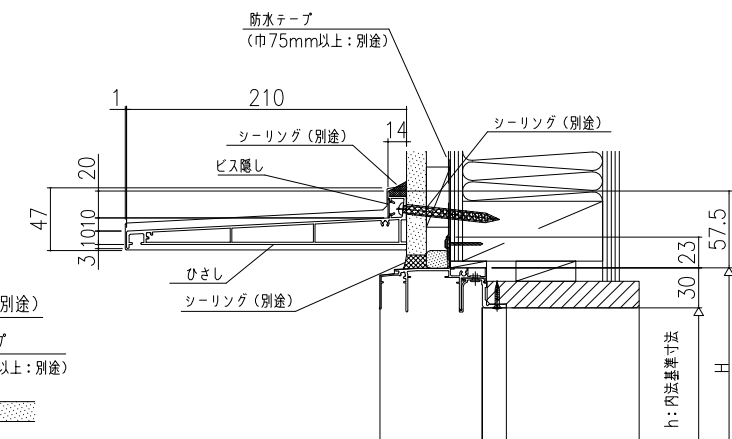
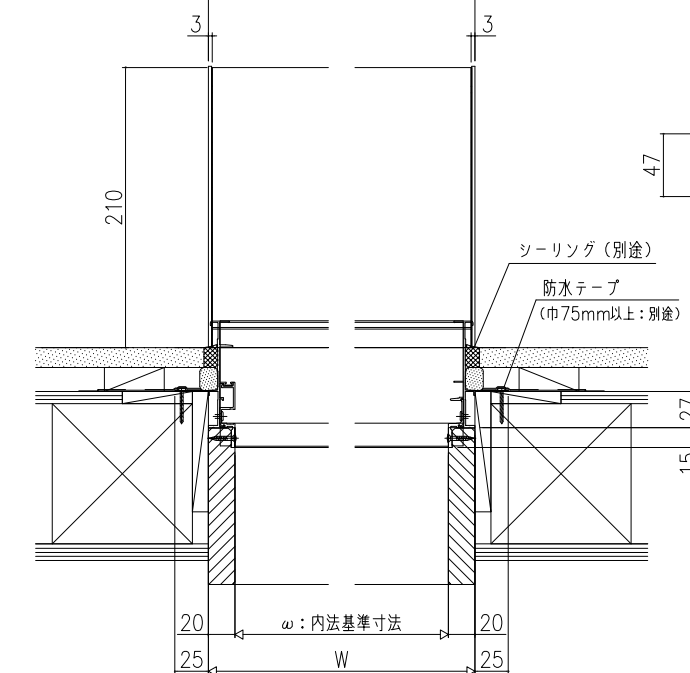


■基本納まり図

<120巾>

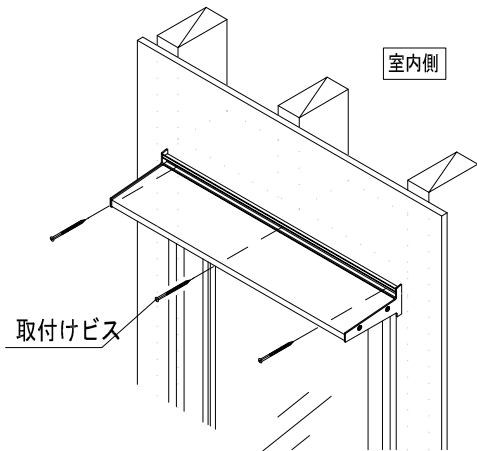


<210巾>



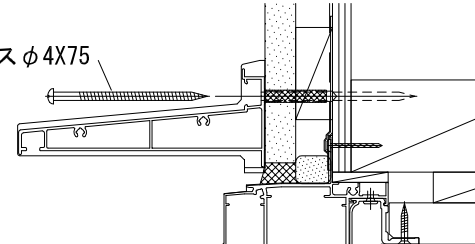
3 ひさし本体のビス固定

ひさし本体を取付けビスで固定してください。



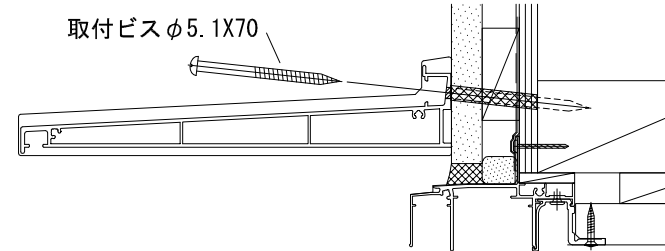
<120巾>

取付ビス φ4X75



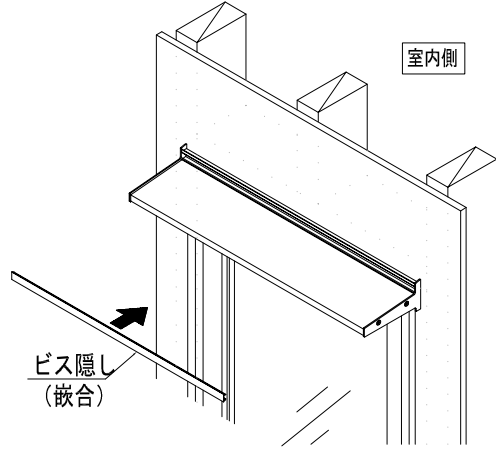
<210巾>

取付ビス φ5.1X70



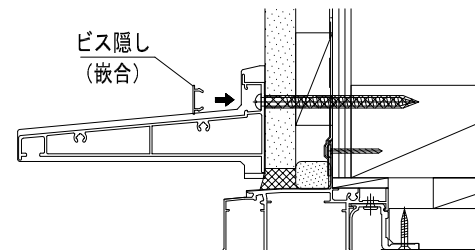
4 ビス隠しの取付け

ひさし本体にビス隠しを嵌合させてください。



<120巾>

ビス隠し (嵌合)



<210巾>

ビス隠し (嵌合)

