

鋳物フェンス連結金具 施工説明書

- この度は、当社製品をご採用いただき誠にありがとうございます。
商品を正しく安全に組立・施工していただくために、この施工説明書をよくお読みの上、作業を行ってください。
- 本説明書に示した注意事項は、商品の性能・機能および強度や安全性を確保する上での重要な内容です。
施工にあたっては必ずお守りください。
- 施工は専門業者が行ってください。専門知識のない方が施工されますと不具合発生の原因となることがあります。
- この説明書は施工後必ず施主様へお渡しください。

この説明書に示した注意事項は、安全に関する重要な内容を示しています。人身事故や財産への損害を未然に防止するため、次のような絵表示をしています。

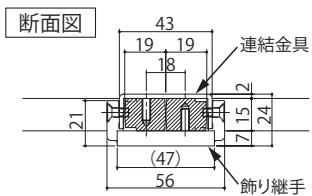
絵表示	意味	絵表示	ご使用上の注意とお願い
	この表示を無視して誤った取り扱いをすると使用者等が負傷する危険や物的損害の発生が予想されることを表しています。		「必ず行っていただくこと」を示しています。

納まり図

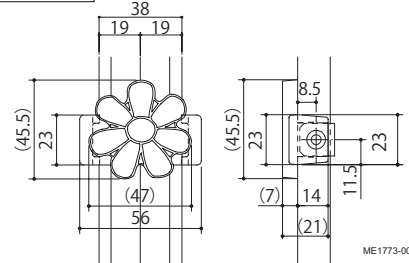
●施工前に必ず確認してください。

●連結部詳細図

※本図は、飾り継手（花）の場合を示しています。
※その他のデザインも同様の納まりになります。

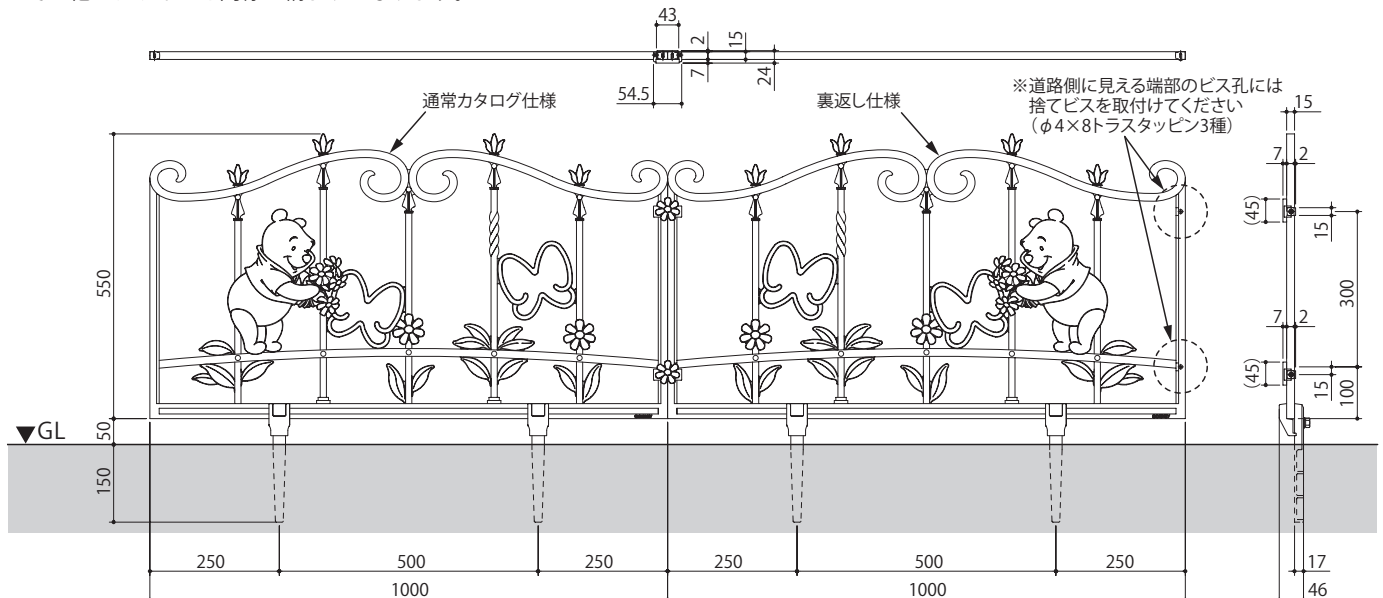


断面図



●フェンス連結納まり図

※本図は、プーさんA型を向かい合わせに連結した場合を示しています。
※その他のデザインも同様の納まりになります。



梱包明細

- 施工前に、部材数量および部品数量を確認してください。また、品質に支障のある損傷が無いか確認してください。
- 説明書に記載している部材・部品（ビス含）以外は使用しないでください。
表内の（ ）は個数を表しています。

梱包名称	梱包内容
フェンス連結金具	飾り継手 (2)・連結金具 (2) M4×10皿小ネジ (4) φ4×8トラスタッピン3種 (4)※捨てビス用 施工説明書 [ME-1773]

- 本商品を使用して、フェンスの連結部を装飾することができます。
- フェンスは表・裏を付け替えて両面使用することができます。（※例えば、プーさんA型のプーさんを向かい合わせにすることができます。）
- フェンス本体の施工については、取付脚に同梱されている施工説明書 [ME-198] を参照してください。

鋳物フェンス本体に梱包されている「継手セット」内の連結部品は使用しないでください。

取付手順

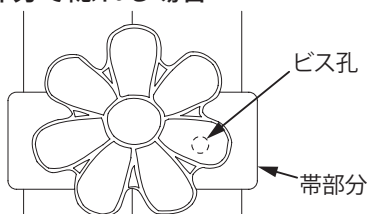
- ① 2枚のフェンスの縦棧を、飾り継手と連結金具で前後からはさんでください。



フェンス縦棧のビス孔が隠れるようにはさんでください。

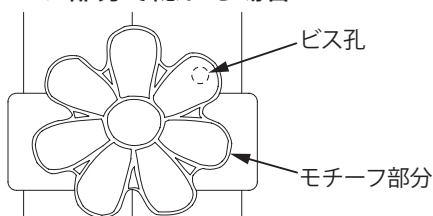
※フェンスのデザインによって、下記の2通りのパターンとなります。

●帯部分で隠れる場合



ME1773-006

●モチーフ部分で隠れる場合



ME1773-007

- ② 飾り継手と連結金具をビスで押し止めてください。



●押し止めには、電動ドライバーを使用しないでください。

●必ず短いハンドドライバーを使用して押し止めてください。

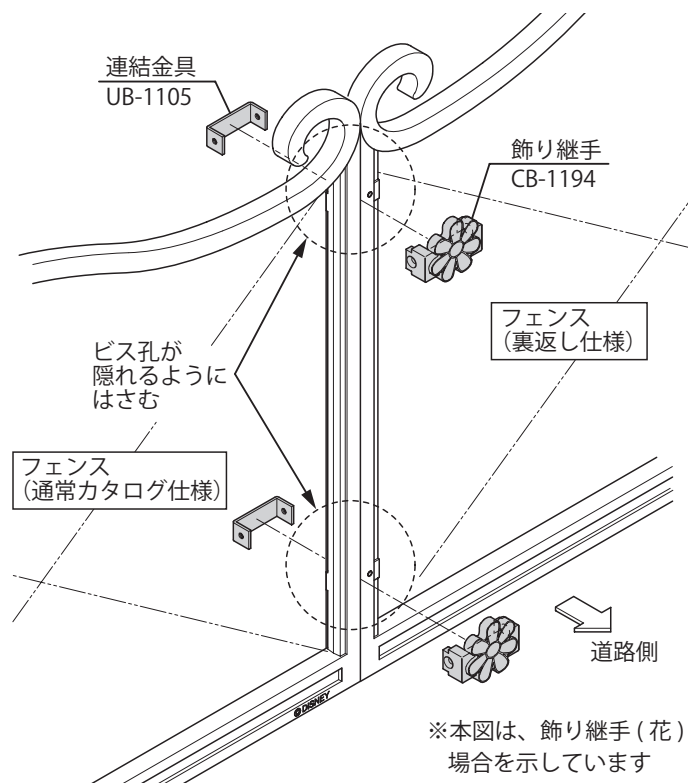
※フェンスのデザインによって、格子の間隔がせまいなど、取付にくい場合があります。

※上記を守らないと、ビスが斜めに付いたり、破損する原因となります。

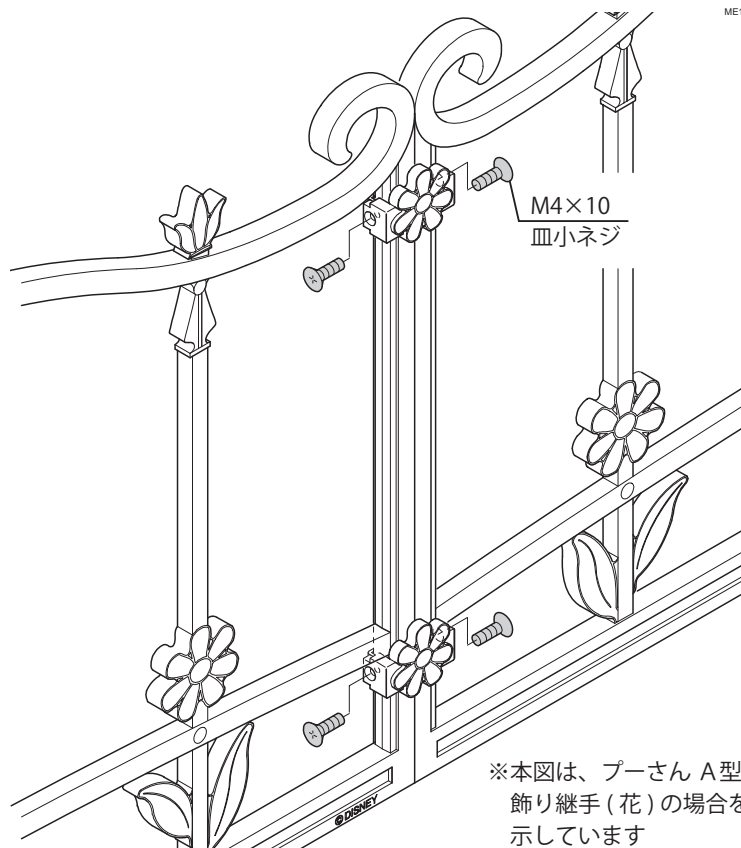


フェンス端部のビス孔が道路側に見える場合は、捨てビスを取付けてください。

・捨てビス：
φ4×8 トラストッピン 3種



ME1773-003



ME1773-005b

©DISNEY

■施工代理店様、販売店様へのお願い

- 「取扱説明書」に基づき（同梱されているもののみ）商品の使用方法、保守点検方法およびメンテナンス方法を必ず施主様に説明してください。
- この施工説明書は、施工完了後施主様にお渡しください。
- 盗難防止対策として、ビスに市販の接着剤を塗布してから締結する方法などがあります。

株式会社LIXIL

この商品についてのご質問やご相談は右記の窓口にお問い合わせください。

お客様相談センター



0120-126-001