

# デッキ下パネル 施工説明書

- この度は、当社製品をご採用いただき誠にありがとうございます。  
商品を正しく安全に組立・施工していただくために、この施工説明書をよくお読みの上、作業を行ってください。
- 本説明書に示した注意事項は、商品の性能・機能および強度や安全性を確保する上での重要な内容です。  
施工にあたっては必ずお守りください。
- 施工は専門業者が行ってください。専門知識のない方が施工されますと不具合発生の原因となることがあります。
- この説明書は施工後必ず施主様へお渡しください。

この説明書に示した注意事項は、安全に関する重要な内容を示しています。人身事故や財産への損害を未然に防止するため、次のような絵表示をしています。

絵表示	意味	絵表示	ご使用上の注意とお願い
	この表示を無視して誤った取り扱いをすると使用者等が負傷する危険や物的損害の発生が予想されることを表しています。		「必ず行っていただくこと」を示しています。

## 梱包明細

- 施工前に、部材数量および部品数量を確認してください。また、品質に支障のある損傷が無いか確認してください。
- 説明書に記載している部材・部品（ビス含）以外は使用しないでください。

表内の（ ）は個数を表しています。

梱包名称	梱包内容
デッキ下メッシュパネル	メッシュパネル (1)
デッキ下メッシュパネル部品	デッキ下パネル取付金具 (4)・中間継手 (2) φ4×13セルフドリリングビス (8) φ4×10トラス小ネジ (2) 施工説明書 [ME-1783] (1)



- 本商品は、下記のデッキ商品に取付けることができます。
- 本体の説明書を合わせて参照してください。
- ・ファインステージⅡ [ME-1778]
- ・木樹脂デッキⅡ [ME-1738]

## 納まり図

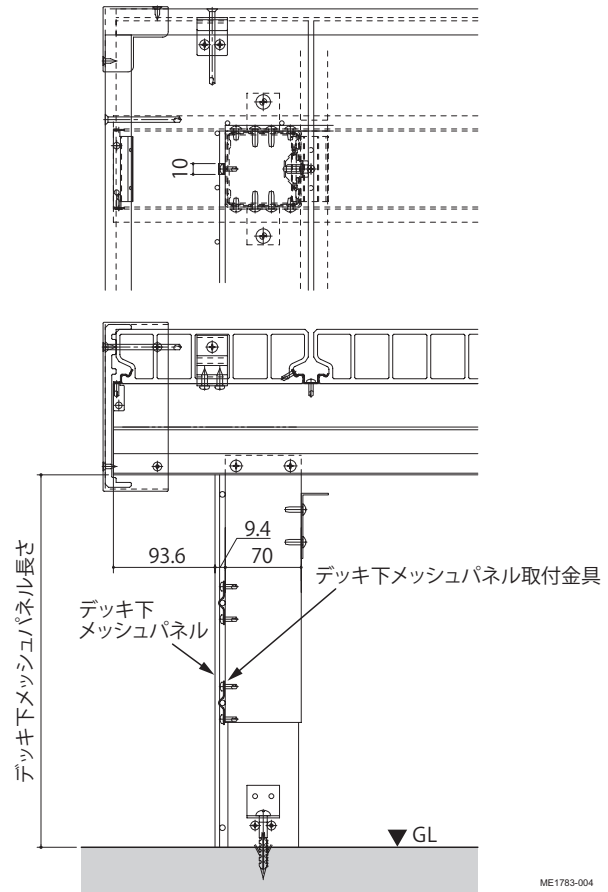
- 施工前に必ず確認してください。



- メッシュパネル高さは370mmです。
- 必要に応じて、現物合わせて切詰め長さを決めてください。
- 左・右は束柱と面位置を合わせて切断長さを決めてください。



メッシュパネルを切詰める場合は、必ず切断面に小口キャップを取付けてください。  
※切断面を露出すると、ケガやサビなどの原因になります。



※本図は、ファインステージⅡの場合を示しています。  
束柱部分は、木樹脂デッキⅡと共通です。

ME1783-004

## メッシュパネルの取付け

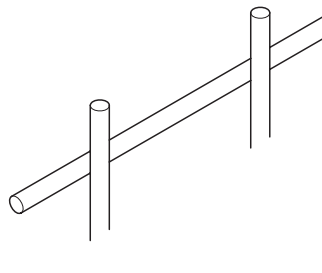
- ①「納まり図」で取付位置・寸法を確認してください。
- ②メッシュパネルを、必要な長さに切詰めてください。



メッシュパネルと根がらみが干渉する場合は、根がらみを干渉しない位置まで切断してください。

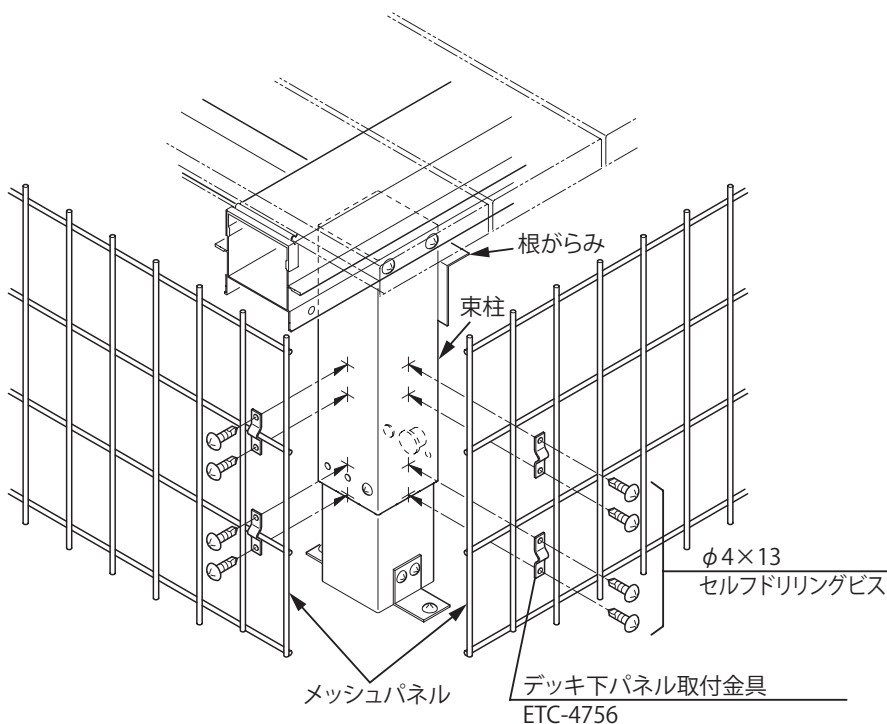
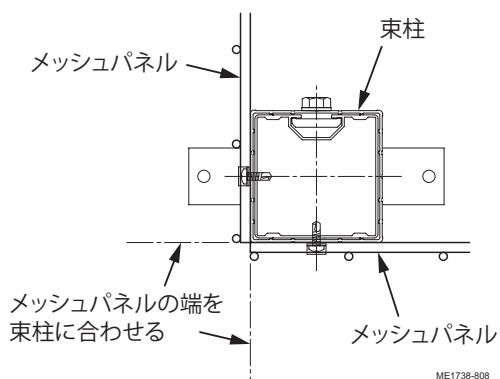
- ③切断面に小口キャップ（別売品）を取付けてください。

小口キャップ  
(別売品)



ME1783-001

- ④デッキ下パネル取付金具にメッシュパネルをはさんで束柱に取付けてください。

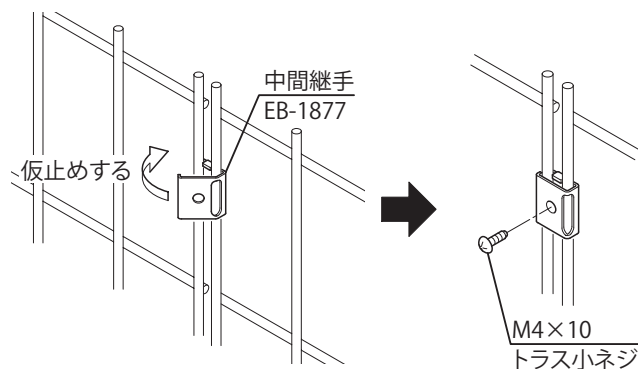


- ⑤中間継手を連結部に取付けてください。




ビスを締め付け過ぎないようにしてください。  
※締め付け過ぎると、取付孔の破損および緩みの原因になります。

### ●連結部



### ■施工工事店様、販売店様へのお願い

- 「取扱説明書」に基づき（同梱されているもののみ）商品の使用方法、保守点検方法およびメンテナンス方法を必ず施主様に説明してください。
- この施工説明書は、施工完了後施主様にお渡しください。

株式会社LIXIL この商品についてのご質問やご相談は右記の窓口にお問い合わせください。 お客様相談センター  0120-126-001