

# UA型ポスト 機能ポール正面取付金具 施工説明書

- この度は、当社製品をご採用いただき誠にありがとうございます。  
商品を正しく安全に組立・施工していただくために、この施工説明書をよくお読みの上、作業を行ってください。
- この施工説明書は施工後必ず施主様へお渡しください。

この説明書に示した注意事項は、安全に関する重要な内容を示しています。人身事故や財産への損害を未然に防止するため、次のような絵表示をしています。

絵表示	意味	絵表示	ご使用上の注意とお願い
	この表示を無視して誤った取り扱いをすると使用者等が負傷する危険や物的損害の発生が予想されることを表しています。		「必ず行っていただくこと」を示しています。

## 注意

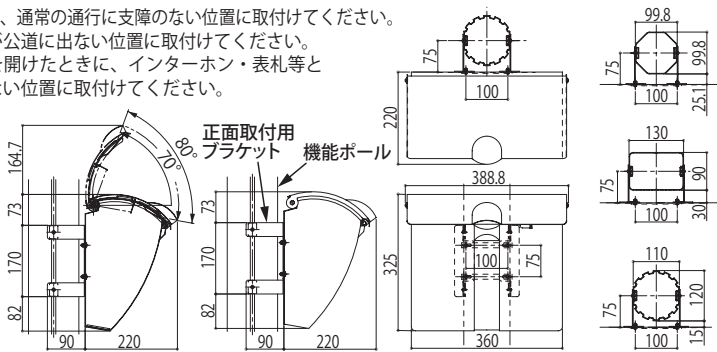
- 本体を揺すったり、乗ったり、寄りかかったりしないでください。本体の破損・変形の原因となり、使用に支障をきたす恐れがあります。
- 投函口に手や棒等をむやみに差し込まないでください。思わぬケガの原因となります。

- 投函物を取り出す際は、手や指がはさまれないように注意してください。
- 年に1回、ネジ・ボルト類の緩みがないか確認してください。

## 納まり図

●施工前に必ず確認してください。

※ポストは、通常の通行に支障のない位置に取付けてください。  
※ポストが公道に出ない位置に取付けてください。  
※ポストを開けたときに、インターホン・表札等とあたらない位置に取付けてください。



ME1787-001-1

## 梱包明細

●表内の（ ）は個数を表しています。

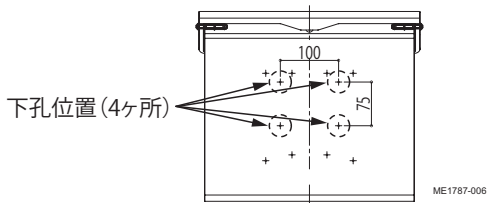
- 施工前に、部材数量および部品数量を確認してください。また、品質に支障のある損傷が無いか確認してください。
- 説明書に記載している部材・部品（ビス含）以外は使用しないでください。

梱包名称	梱包内容
ポスト取付金具	正面取付用ブラケット (2) 取付用裏板 (2)・M4×10 トラス小ネジ (4※1) ネジ持ち (4)・M4×8 トラス小ネジ (4) M4 用袋ナット (4)・M4 用平座金 (4) M4 用ハネ座金 (4) 施工説明書 [ME-1787] ※1：取付用裏板と M4×10 トラス小ネジは、出荷時に仮組みされています。

## 取付手順

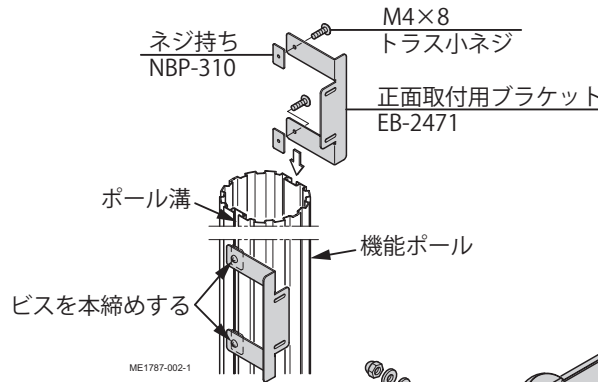
- ポスト本体の取扱いについては、UA型ポストの取扱説明書 [MET-1045] を参照してください。
- ファンクションポール8型に取付ける場合は、「ファンクションポール7型・8型」の施工説明書 [ME-1876] を参照してください。

①ポスト裏面の下図のポンチ位置に、φ5mmの下孔を4ヶ所あけてください。

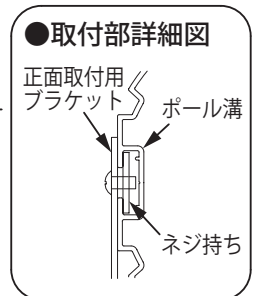


ME1787-006

②ネジ持ちを正面取付用ブラケットに仮組みしてください。

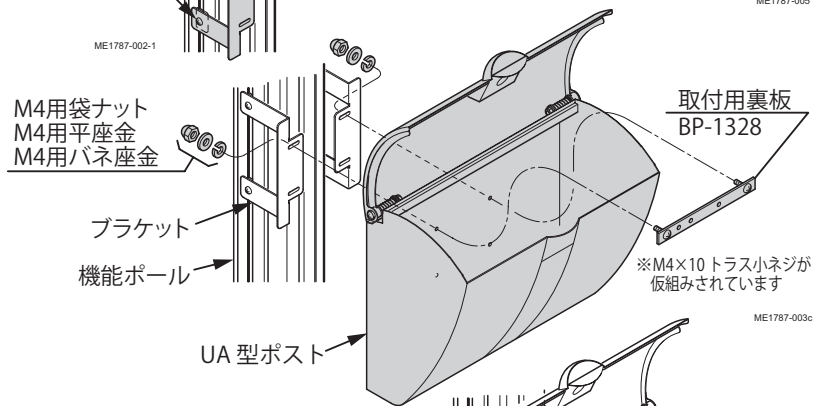


ME1787-002-1



ME1787-005

③正面取付用ブラケットのネジ持ちを、機能ポールの上部より溝に挿入し、任意の位置でビスを本締めして取付けてください。



※M4×10 トラス小ネジが仮組みされています

ME1787-003c

●ポストを開けたときに、インターホン・表札等とあたらない位置に取付けてください。

④ポストの取出口を開けてください。

⑤ポストの下孔に、取付用裏板を差し込んでブラケットに仮止めしてください。



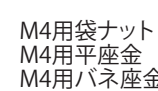
上側から先に行ってください。

⑥下側も同様に仮止めしてください。



位置の調整後、ナットを本締めしてください。

※ポストと機能ポールの中心を合わせてください。



取付用裏板 BP-1328

ME1787-004c