

固定式束柱 施工説明書

- この度は、当社製品をご採用いただき誠にありがとうございます。
商品を正しく安全に組立・施工していただくために、この施工説明書をよくお読みの上、作業を行ってください。
- 本説明書に示した注意事項は、商品の性能・機能および強度や安全性を確保する上での重要な内容です。
施工にあたっては必ずお守りください。

この説明書に示した注意事項は、安全に関する重要な内容を示しています。人身事故や財産への損害を未然に防止するため、次のような絵表示をしています。

絵表示	意味	絵表示	ご使用上の注意とお願い
	この表示を無視して誤った取扱いをすると使用者等が負傷する危険や物的損害の発生が予想されることを表しています。		「必ず行っていただくこと」を示しています。



●本商品は、「ファインステージⅡ」・「木樹脂デッキⅡ」へ取付けることができます。他商品への取付けはできませんので注意してください。

●「ファインステージⅡ」本体の施工説明書 [ME-1778] または「木樹脂デッキⅡ」本体の施工説明書 [ME-1738] を合わせて参照してください。

梱包明細

- 施工前に、部材数量および部品数量を確認してください。また、品質に支障のある損傷が無いか確認してください。
- 施工説明書に記載している部材・部品（ビス含）以外は使用しないでください。

梱包名称	梱包内容	表内の（ ）は個数を表わしています。
固定式束柱	2本入り	固定式束柱 (2)・固定式束柱セット部品 (1) [束柱固定金具 (4)・φ4×10セルフドリリングビス (8) φ5×16トラスタッピン3種 (8)]・施工説明書 [ME-1818] (1)
	3本入り	固定式束柱 (3)・固定式束柱セット部品 (1) [束柱固定金具 (6)・φ4×10セルフドリリングビス (12) φ5×16トラスタッピン3種 (12)]・施工説明書 [ME-1818] (1)

施工手順

- 標準仕様のデッキFL面までの高さは以下の通りです。
「ファインステージⅡ」：550mm / 「木樹脂デッキⅡ」：530mm

デッキ本体の、「1-2. 大引・根がらみの取付け・1-3. 束柱の設置」を、本手順に差し替えて施工してください。



- ※固定式束柱以外の施工については、下記の施工説明書に従って行ってください。
- ・「ファインステージⅡ」 [ME-1778]
- ・「木樹脂デッキⅡ」 [ME-1738]

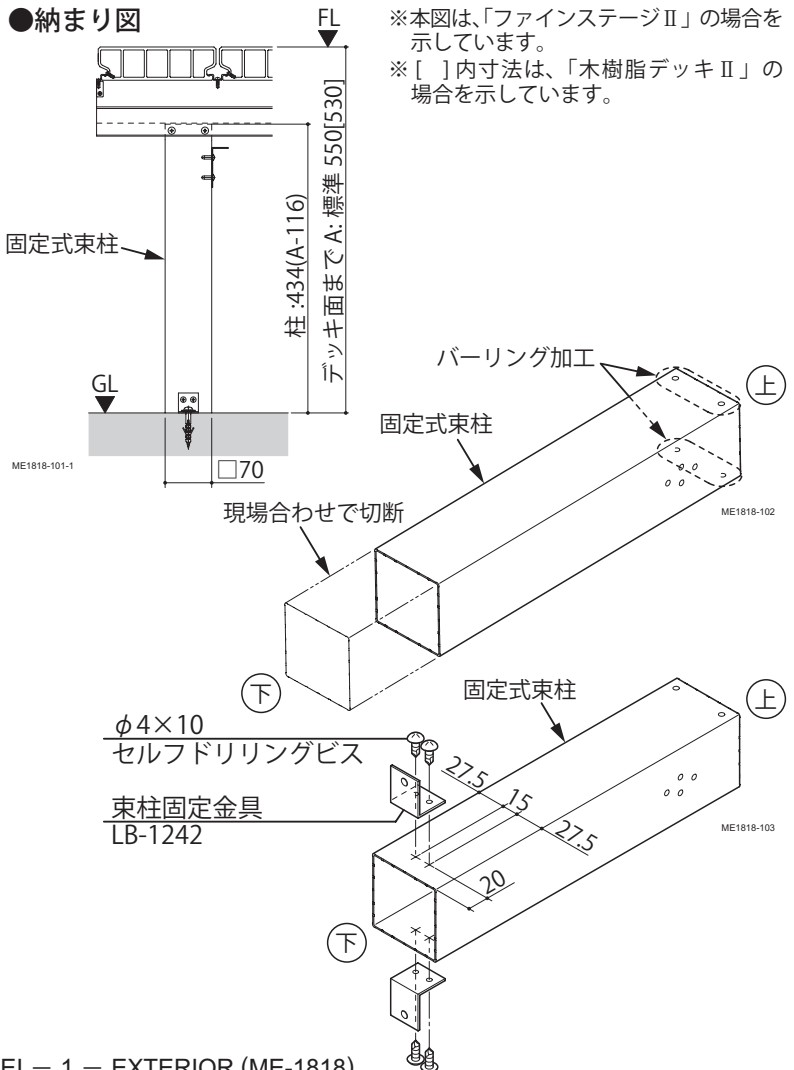
①現場合わせで、固定式束柱を切断してください。



- 必ず、バーリング加工の無い側を切詰めてください。
- ※バーリング加工は、束柱を大引に取付けるときに必要です。

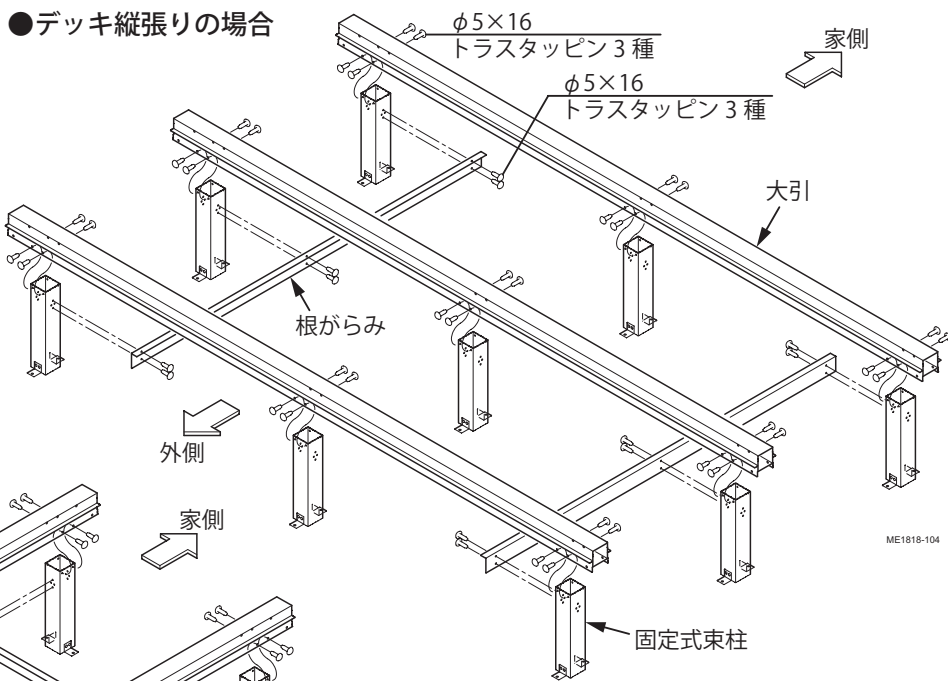
②束柱固定金具を柱に取付けてください。

●納まり図

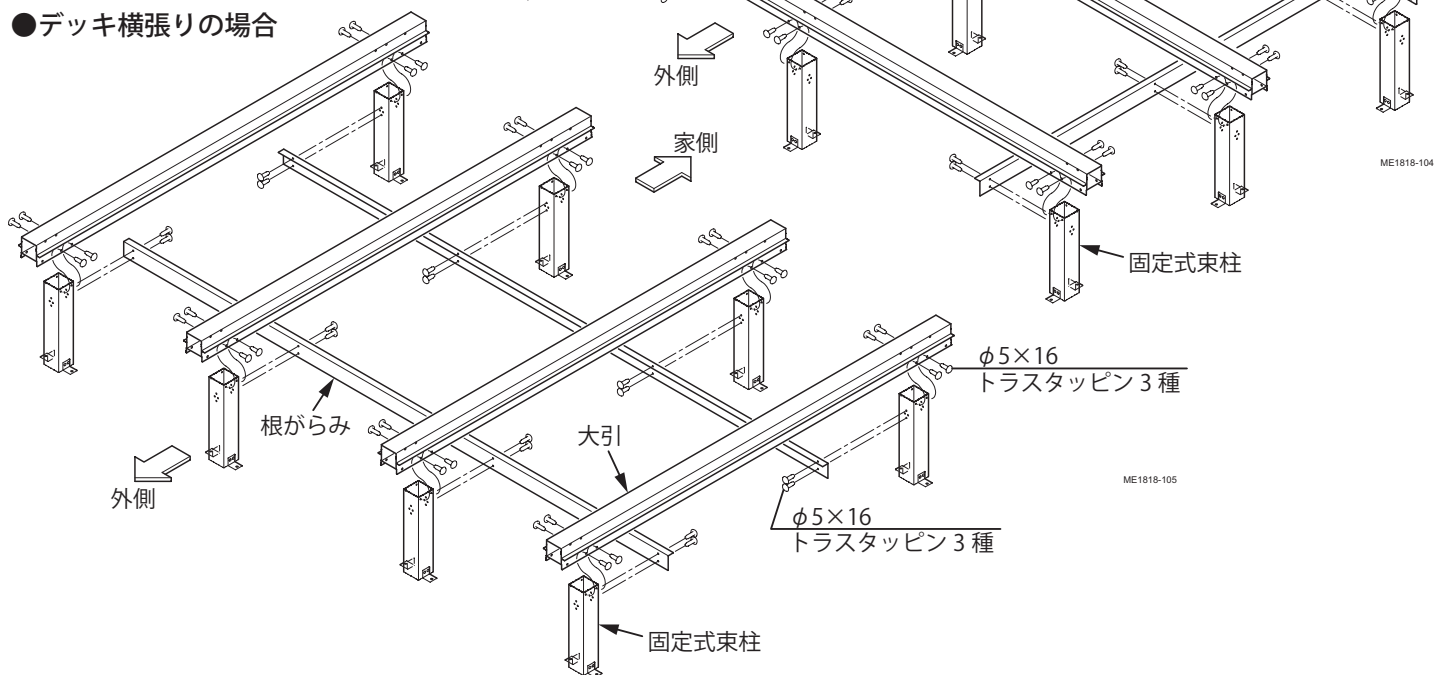


③デッキ本体の「1-2」と同じ要領で、大引・根がらみを固定式束柱に取付けてください。

●デッキ縦張りの場合

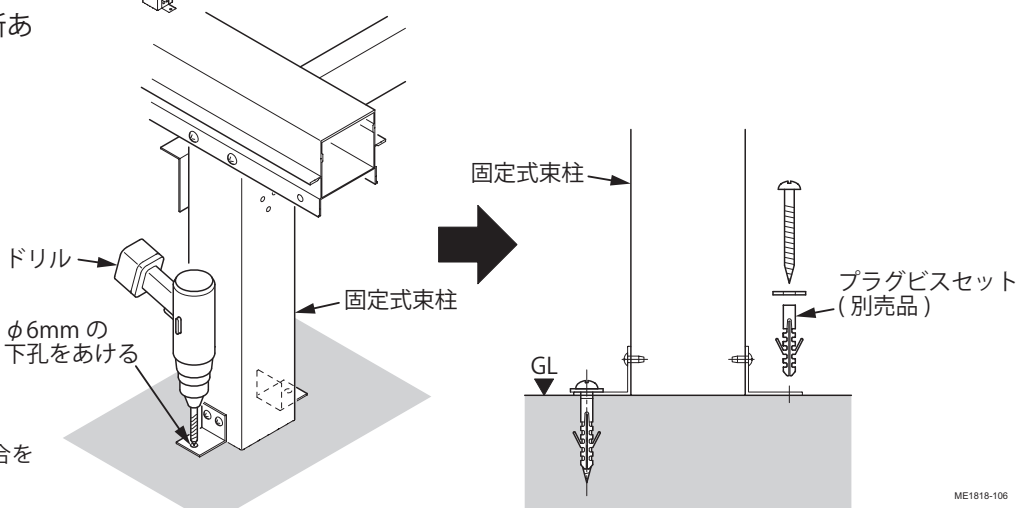


●デッキ横張りの場合



④土間の上にφ6mmの孔を2ヶ所あけてください。

⑤プラグビスセット（別売品）で、固定式束柱を固定してください。




※本図は、「デッキ横張り」の場合を示しています。

■施工工事店様、販売店様へのお願い

- 「取扱説明書」に基づき（同梱されているもののみ）商品の使用方法、保守点検方法およびメンテナンス方法を必ず施主様に説明してください。
- この施工説明書は、施工完了後施主様にお渡しください。

施工完了日	年	月	日
施工工事店	TEL () -		
販売店	TEL () -		

株式会社LIXIL この商品についてのご質問やご相談は右記の窓口にお問い合わせください。 お客様相談センター  0120-126-001