

新日軽 異形サイドパネル 施工説明書

- この度は、当社製品をお買い上げいただき誠にありがとうございます。
- 正しい施工をしていただく為この施工説明書をお読みください。
- 2段目以降のサイドパネルの取付けは、「サイドパネル施工説明書(ME-1537)」を参照してください。
- 納まり図は、カーポート本体の施工説明書を参照してください。

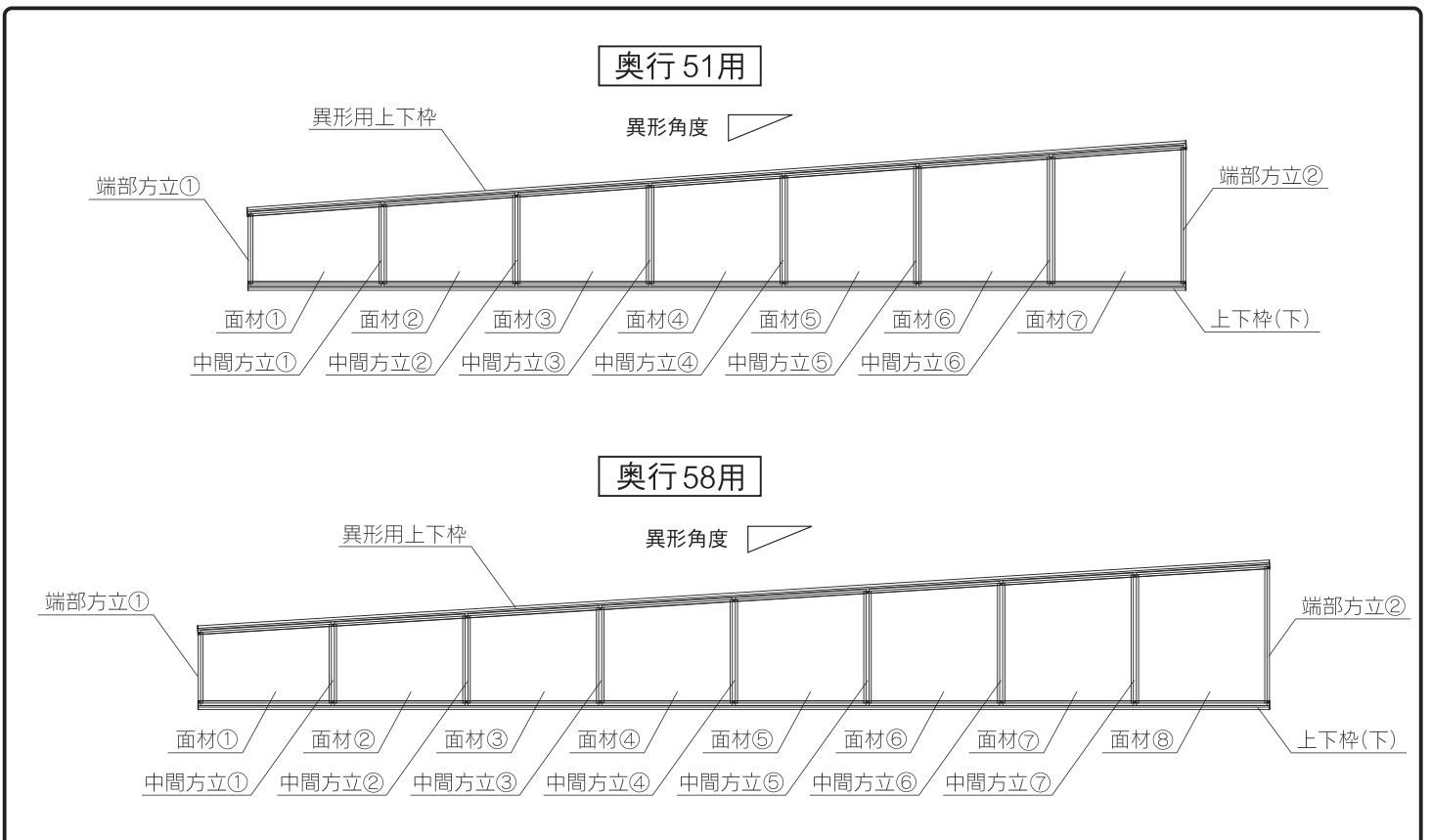
◎組立・施工の前に

- 本施工説明書に示した注意事項は、商品の性能・機能および強度や安全を確保する上で重要な内容です。施工にあたっては必ずお守りください。
- 施工は専門業者が行なってください。専門知識のない方が施工されますと不具合発生の原因となることがあります。この施工説明書は施工後必ず施主様へお渡しください。

梱包明細

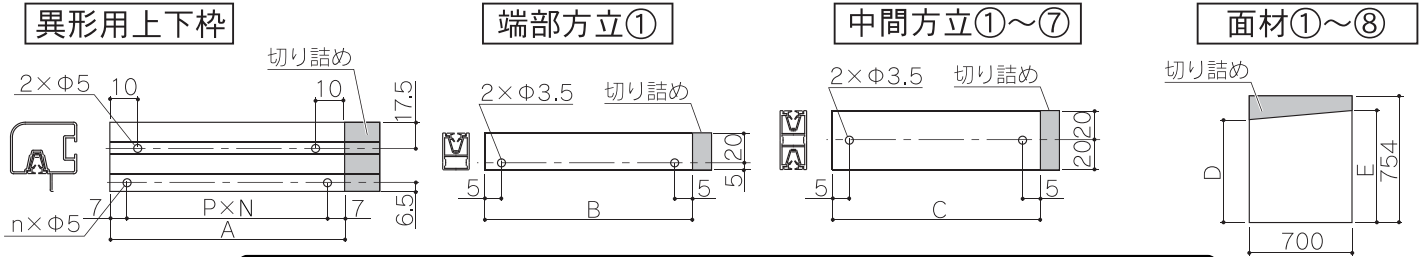
部材セット明細			セット部品明細				
部材名称	数量		用途	部品名称	部品番号	数量	
	奥行51用	奥行58用				奥行51用	奥行58用
異形用上下枠	1(L=5040mm)	1(L=5750mm)	枠の取付	上下枠ブラケット	EB-2103	RL各4	RL各4
上下枠(下)	1(L=5022mm)	1(L=5738mm)		M8×14六角ボルト	BH08×014S	8	8
中間方立	6(L=729mm)	7(L=729mm)		M8用袋ナット	NFD08S	8	8
端部方立	2(L=729mm)	2(L=729mm)		M8用平座金	ZC08S	8	8
				M8用バネ座金	ZF08S	8	8
				φ4×16セルフドリリングビス	DDAP4×16W	16	16
				サイドパネル柱取付裏板	BP-1229	2	2
				φ4×10トラス	MTA4×10S	4	4
			枠の組立	φ4×8トラス(タッピン3種)	3TB4×08S	16	18
			キャップの取付	上下枠キャップ	CY-1786	RL各2	RL各2
				φ4×8トラス(タッピン3種)	3TB4×08S	4	4
			取説関係	施工説明書	ME-1823	1	1

各部の名称



部材・面材の加工

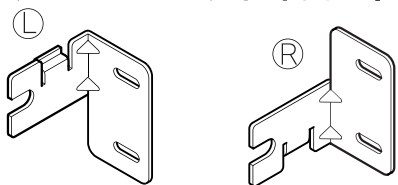
下記の図や表を参考に、異形用上下枠・端部方立・中間方立・面材の加工を行ってください。
 ※上下枠(下)・端部方立②は現場で加工を行う必要はありません。



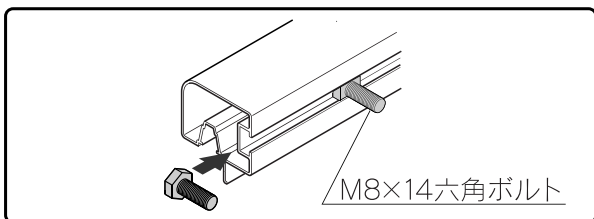
! 端部方立、中間方立の穴加工は、片面2箇所です。
 面材には表裏があります。切り詰めの際はご注意ください。

カーポート名称		EDGE【エッジ】						ブリザードII	
		奥行51用			奥行58用			奥行55用	奥行60用
区分		柱ピッチ:3000	柱ピッチ:2800	柱ピッチ:2600	柱ピッチ:3500	柱ピッチ:3300	柱ピッチ:3100		
異形角度		3.8度	4度	4.4度	3.3度	3.5度	3.7度	2度	2度
異形用上下枠	A	5040	5040	5040	5750	5750	5750	5026	5742
	n	8	8	8	9	9	9	8	9
	N	7	7	7	8	8	8	7	8
	P	718	718	718	717	717	717	716	716
端部方立①	B	395	372	344	402	383	360	554	529
中間方立①	C	443	423	399	442	426	406	579	554
中間方立②	C	490	474	454	483	469	452	604	579
中間方立③	C	538	525	509	524	512	498	629	604
中間方立④	C	586	576	564	565	556	544	654	629
中間方立⑤	C	633	627	619	606	599	590	679	654
中間方立⑥	C	681	678	674	647	642	636	704	679
中間方立⑦	C	X			688	685	682	X	
面材①	D, E	422, 468	399, 448	372, 426	427, 467	408, 451	386, 431	579, 604	555, 579
面材②	D, E	469, 516	449, 499	427, 480	468, 508	452, 494	432, 477	604, 629	579, 604
面材③	D, E	517, 563	500, 550	481, 535	509, 549	495, 537	478, 523	629, 654	604, 629
面材④	D, E	564, 611	551, 601	536, 590	550, 590	538, 580	524, 569	654, 679	629, 654
面材⑤	D, E	612, 658	602, 652	591, 644	591, 631	581, 624	570, 615	679, 704	654, 679
面材⑥	D, E	659, 706	653, 703	645, 699	632, 672	625, 667	616, 661	704, 729	679, 704
面材⑦	D, E	707, 754	704, 754	700, 754	673, 713	668, 710	662, 707	729, 754	704, 729
面材⑧	D, E	X			714, 754	711, 754	708, 754	X	

上下枠ブラケット (EB-2103) 取付配置図

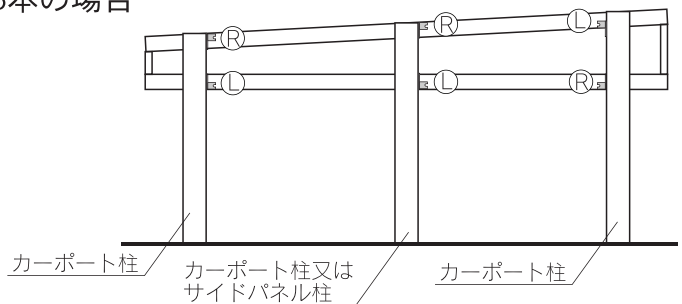


※ 上下枠に挿入するM8×14六角ボルトは、上下枠ブラケット取付位置を参考にボルトを挿入してください。
 2段以上取付ける場合は両端にボルトを挿入してください。

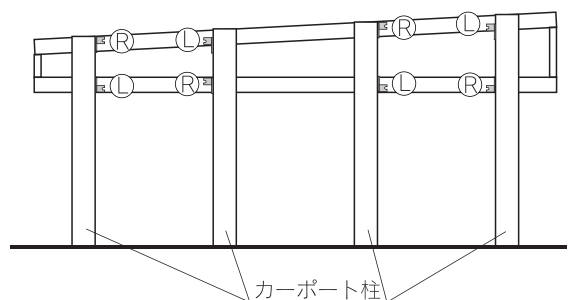


※ カーポートの機種・サイズにより上下枠ブラケットがあまる場合があります。詳しくは4ページの表を参照してください。

柱3本の場合



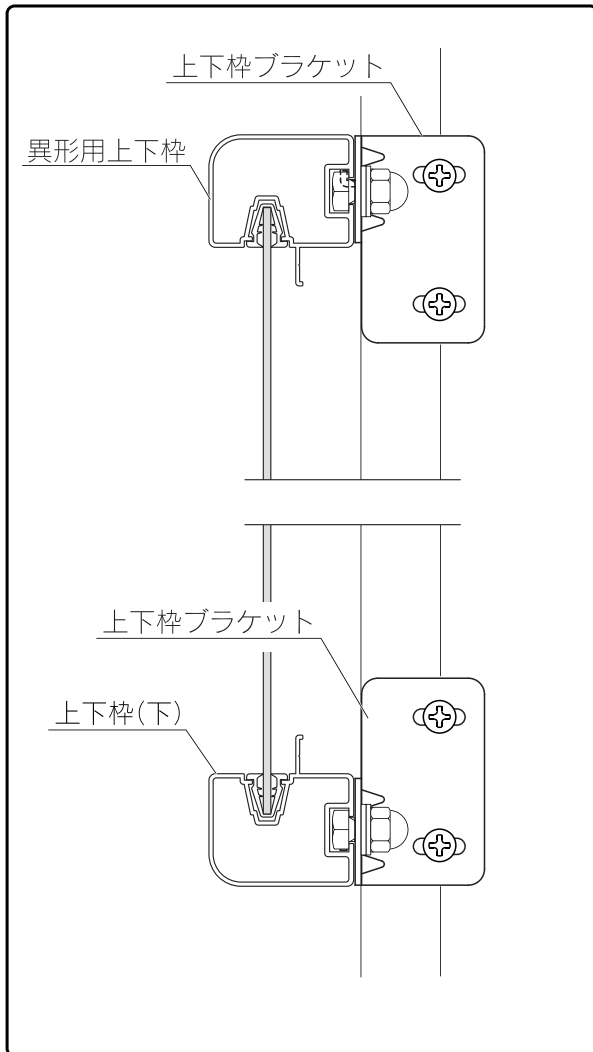
柱4本の場合



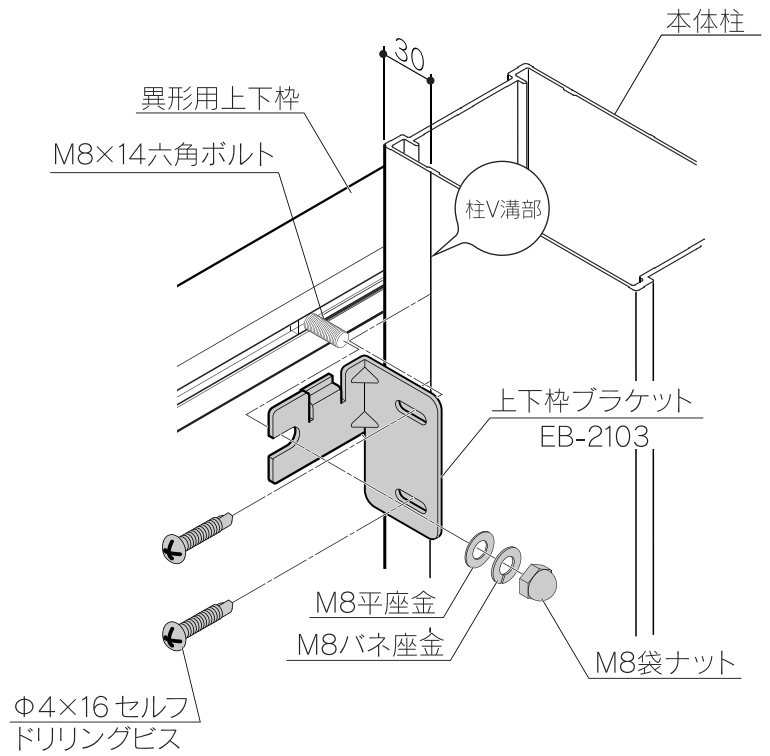
■ サイドパネルの組立て

- ① 本体柱の上部にΦ4×16セルフドリリングビスにて上下枠 brackets を取付けてください。
- ② 上下枠 brackets の折り返し部に上下枠ボルト溝を掛け、ボルトをスライドさせて金具のU溝に固定します。
- ③ 上枠と同様に下枠を本体柱に固定してください。

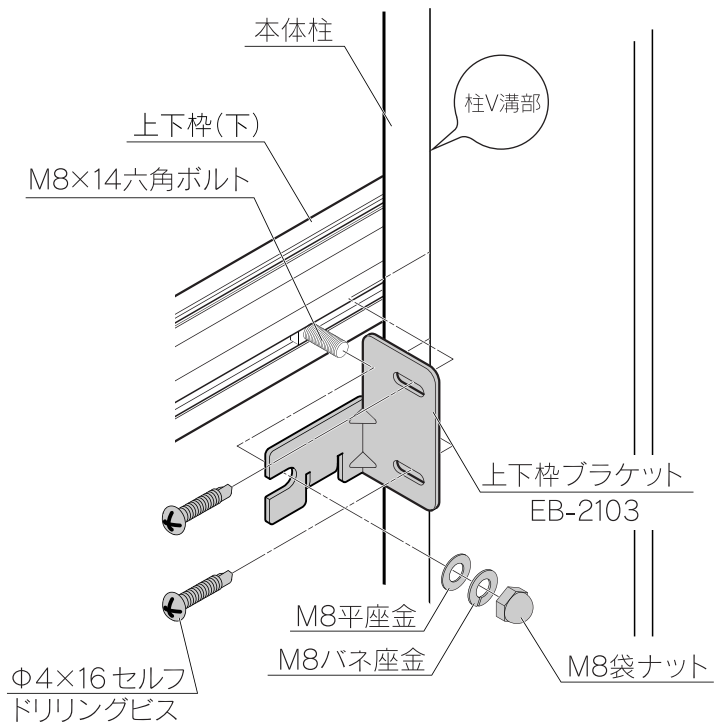
! ブラケットは、本体柱の内側にそれぞれ取付けます。
取付け向きに注意してください。



(上枠部)



(下枠部)



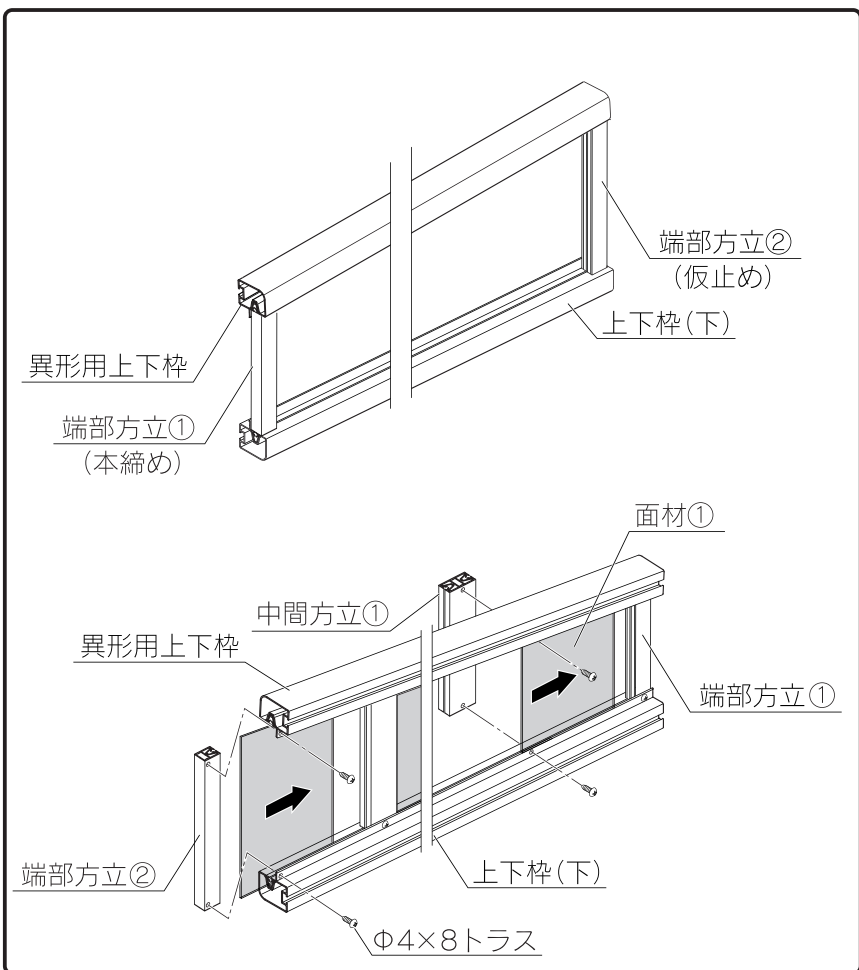
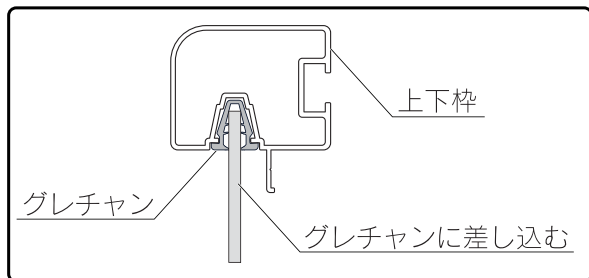
⑤ 方立および面材の取付け

- 右図のように端部方立①は本締めして、端部方立②は仮止めしてください。
- サイドパネル面材を、上下枠に取付けてあるグレチャンの溝に差し込んでください。
- 順番に中間方立をΦ4×8トラスビスにて固定します。
- 仮止めしてある端部方立②は一旦外して面材を差し込んでから本締めし直してください。



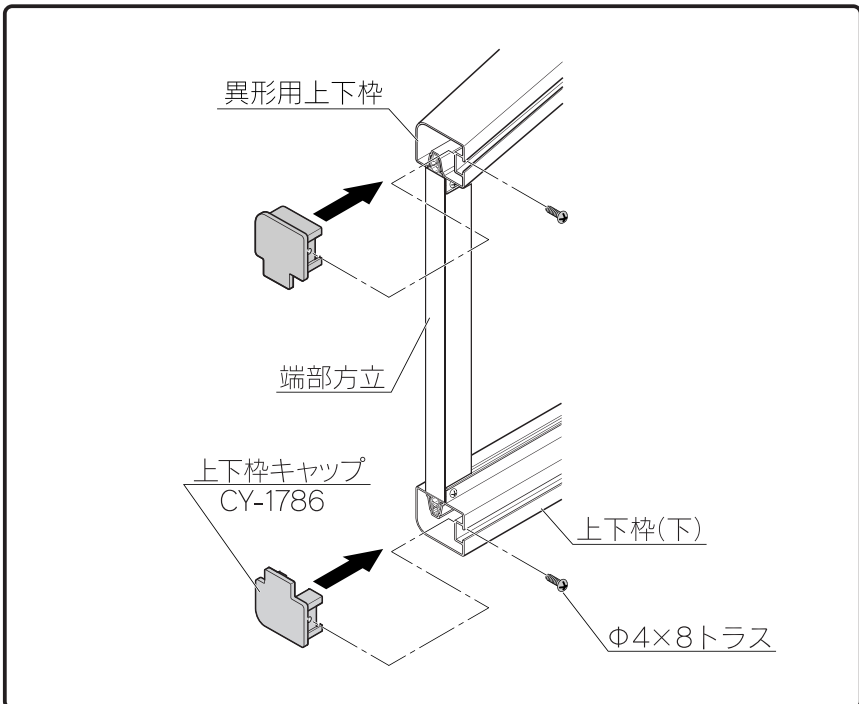
ポイント

面材がグレチャンに入りにくい時は、シリコンプレーを溝の所に吹きつけてください。



■ 上下枠キャップの取付け

- ① 上下枠の端部に上下枠キャップをΦ4×8トラスビスにて固定してください。



■ サイドパネル納まり図は、カーポート本体の施工説明書を参照してください。

※カーポートの機種・サイズにより上下枠ブラケットが余る場合があります。(下記表を参照)
上下枠ブラケットが余る場合の個数(サイドパネル1段あたり)

名称	余り個数
ブリザードⅡ	0個～RL各1個
その他	RL各1個