

新日軽 **EDGE**【エッジ】サイドパネルカバー施工説明書

この度は、当社製品をお買い上げいただき誠にありがとうございます。
正しい施工をしていただく為この施工説明書をお読みください。
施工完了後はお施主様へお渡しください。

◎組立・施工の前に

- 本施工説明書に示した注意事項は、商品の性能・機能および強度や安全を確保する上で重要な内容です。施工にあたっては必ずお守りください。
- 施工は専門業者が行なってください。専門知識のない方が施工されますと不具合発生の原因となることがあります。この施工説明書は施工後必ず施主様へお渡しください。

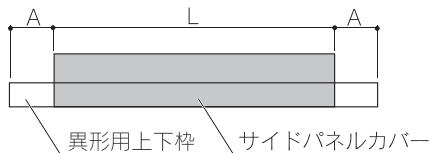
梱包明細

	部品番号	部品名称	数量
サイドパネルカバー	CY-2676R	サイドパネルカバーキャップ (R)	1
	CY-2676L	サイドパネルカバーキャップ (L)	1
	DDAP4×13W	Φ4×13 セルフドリリングビス	6
	ME-1824	“EDGE【エッジ】用”サイドパネルカバー施工説明書	1

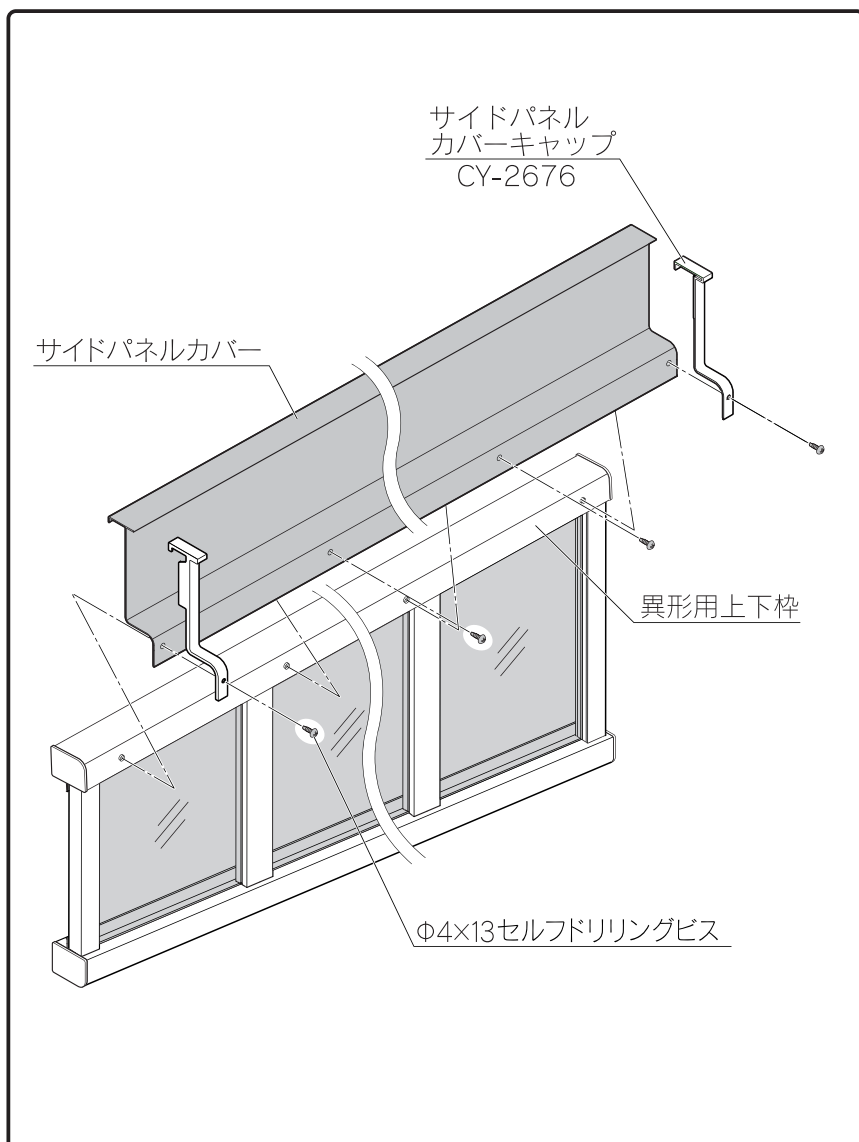
サイドパネルカバーの取付け

1. サイドパネル本体は、異形サイドパネル施工説明書(ME-1823)を参照し組立ててください。
2. 異形用上下枠にサイドパネルカバー、サイドパネルカバーキャップを取付けてください。

! 下図を参考にサイドパネルカバーを異形用上下枠に取付けてください。

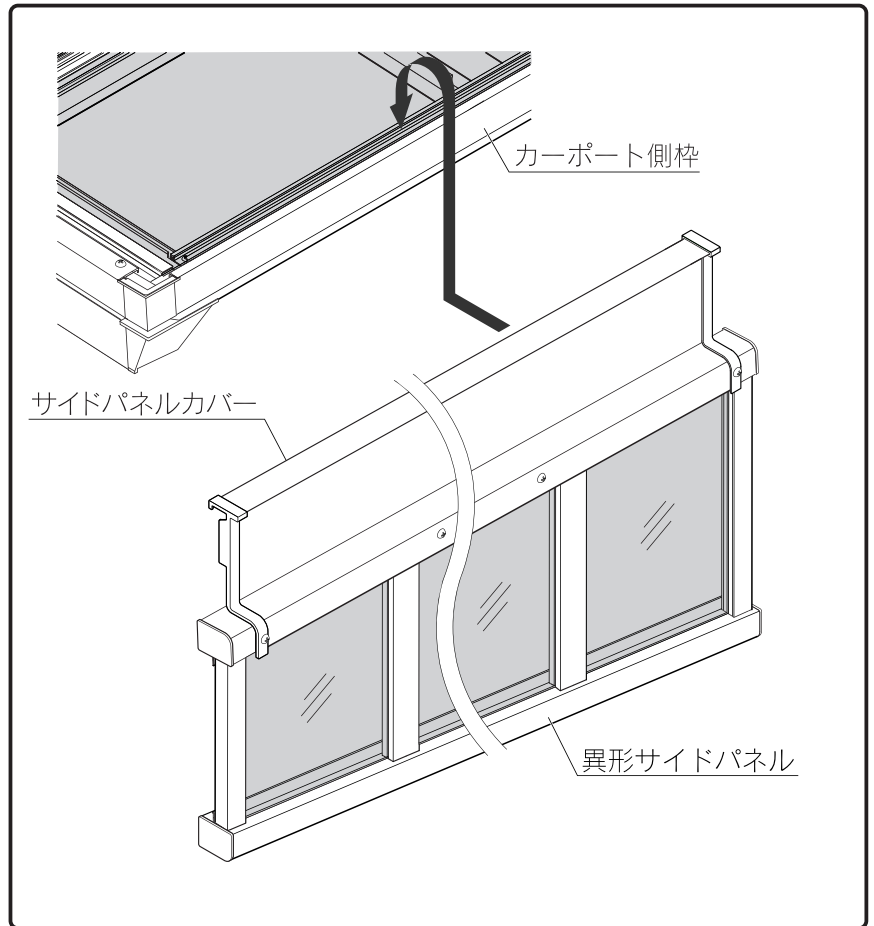


	L寸法	A寸法
奥行51用	4960mm	40mm
奥行58用	5676mm	37mm



□ サイドパネルの取付け

1. 図のようにサイドパネルカバーをカーポート側枠に取付けてください。



□ サイドパネルの固定

1. サイドパネルの上下枠のボルト位置、上下枠ブラケットの位置を確認し、上下枠ブラケットをカーポートの柱に $\Phi 4 \times 16$ セルフドリリングビスにて取付けてください。
2. サイドパネル上下枠に入っているM8ボルトにて、上下枠ブラケットと、サイドパネル上下枠とを固定してください。

