

# ファインテラス RG 型 中間たる木 取付説明書

マニュアル番号 ME-1833表

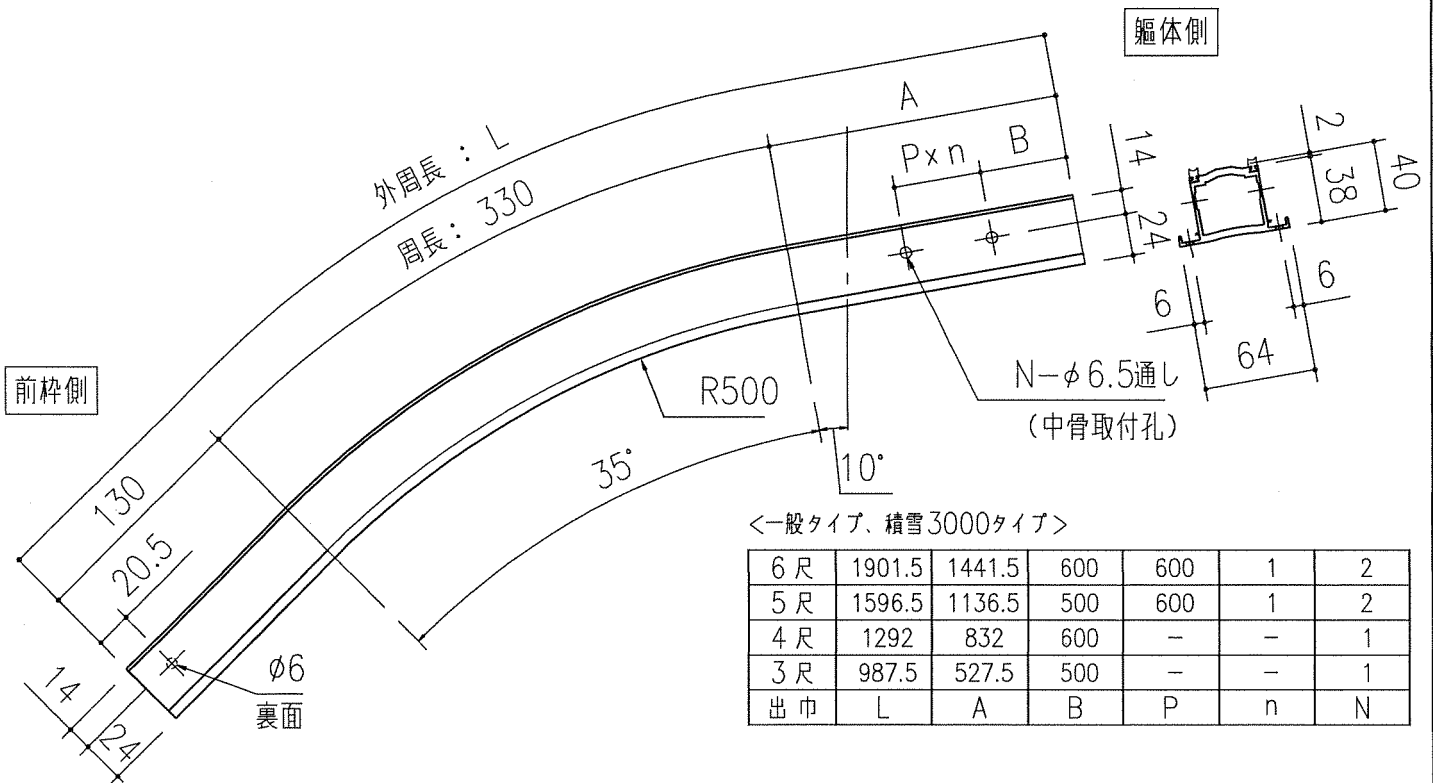
販売店、工事店様へのお願い  
テラス本体の取付説明書も合わせてお読みください。

## 梱包明細

製品名称	製品名称	梱包明細	
中間たる木 (RG型)	3尺 (SH9T8) JG JT31T	中間たる木 L=987.5	セット部品 SK-1592-49 <ul style="list-style-type: none"> <li>たる木固定ブラケット : 1ヶ,</li> <li>トラスタッピン3種φ5X12 : 3本,</li> <li>セルフドリリングネジφ5X13 : 1本,</li> <li>取付説明書 : 1ヶ</li> </ul>
	4尺 JT41T	中間たる木 L=1292	セット部品 SK-1592-49 <ul style="list-style-type: none"> <li>たる木固定ブラケット : 1ヶ,</li> <li>トラスタッピン3種φ5X12 : 3本,</li> <li>セルフドリリングネジφ5X13 : 1本,</li> <li>取付説明書 : 1ヶ</li> </ul>
	5尺 JT51T	中間たる木 L=1596.5	セット部品 SK-1592-49 <ul style="list-style-type: none"> <li>たる木固定ブラケット : 1ヶ,</li> <li>トラスタッピン3種φ5X12 : 3本,</li> <li>セルフドリリングネジφ5X13 : 1本,</li> <li>取付説明書 : 1ヶ</li> </ul>
	6尺 JT61T	中間たる木 L=1901.5	セット部品 SK-1592-49 <ul style="list-style-type: none"> <li>たる木固定ブラケット : 1ヶ,</li> <li>トラスタッピン3種φ5X12 : 3本,</li> <li>セルフドリリングネジφ5X13 : 1本,</li> <li>取付説明書 : 1ヶ</li> </ul>

## 加工図

一般タイプ・積雪タイプのタイプに合わせて、中骨取付孔を加工してください。



<一般タイプ、積雪3000タイプ>

6尺	1901.5	1441.5	600	600	1	2
5尺	1596.5	1136.5	500	600	1	2
4尺	1292	832	600	-	-	1
3尺	987.5	527.5	500	-	-	1
出巾	L	A	B	P	n	N

<積雪1500タイプ>

6尺	1901.5	1441.5	200	300	4	5
5尺	1596.5	1136.5	200	300	3	4
4尺	1292	832	200	300	2	3
3尺	987.5	527.5	200	300	1	2
出巾	L	A	B	P	n	N

# ファインテラス FG 型

## 中間たる木 取付説明書

マニュアル番号 ME-1833裏

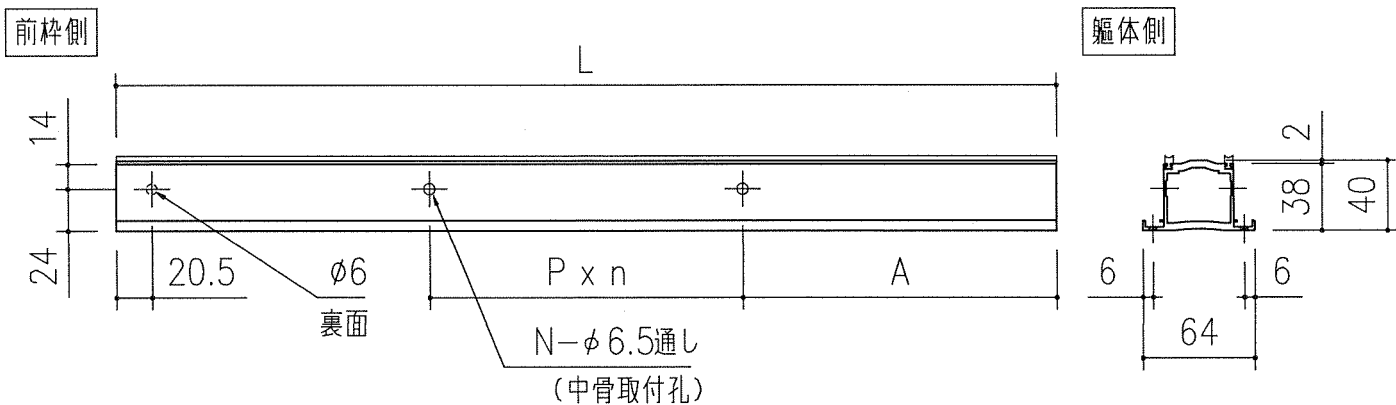
販売店、工事店様へのお願い  
テラス本体の取付説明書も合わせてお読みください。

### 梱包明細

製品名称	製品名称	梱包明細	
中間たる木 (FG型)	3尺 (SHOUBA) JG AT31T	中間たる木 L=885	セット部品 SK-1592-49 <ul style="list-style-type: none"> <li>たる木固定ブラケット : 1ヶ</li> <li>トラスタッピン3種φ5X12 : 3本</li> <li>セルフドリリングネジφ5X13 : 1本</li> <li>取付説明書 : 1ヶ</li> </ul>
	4尺 AT41T	中間たる木 L=1190	セット部品 SK-1592-49 <ul style="list-style-type: none"> <li>たる木固定ブラケット : 1ヶ</li> <li>トラスタッピン3種φ5X12 : 3本</li> <li>セルフドリリングネジφ5X13 : 1本</li> <li>取付説明書 : 1ヶ</li> </ul>
	5尺 AT51T	中間たる木 L=1494.5	セット部品 SK-1592-49 <ul style="list-style-type: none"> <li>たる木固定ブラケット : 1ヶ</li> <li>トラスタッピン3種φ5X12 : 3本</li> <li>セルフドリリングネジφ5X13 : 1本</li> <li>取付説明書 : 1ヶ</li> </ul>
	6尺 AT61T	中間たる木 L=1799	セット部品 SK-1592-49 <ul style="list-style-type: none"> <li>たる木固定ブラケット : 1ヶ</li> <li>トラスタッピン3種φ5X12 : 3本</li> <li>セルフドリリングネジφ5X13 : 1本</li> <li>取付説明書 : 1ヶ</li> </ul>

### 加工図

一般タイプ・積雪タイプのタイプに合わせて、中骨取付孔を加工してください。



<一般タイプ、積雪3000タイプ>

6尺	1799	599.5	600	1	2
5尺	1494.5	447	600	1	2
4尺	1190	595	-	-	1
3尺	885	442.5	-	-	1
出巾	L	A	P	n	N

<積雪1500タイプ>

6尺	1799	299.5	300	4	5
5尺	1494.5	297	300	3	4
4尺	1190	295	300	2	3
3尺	885	292.5	300	1	2
出巾	L	A	P	n	N