

ファインテラス 梁置き納まり部材取付説明書

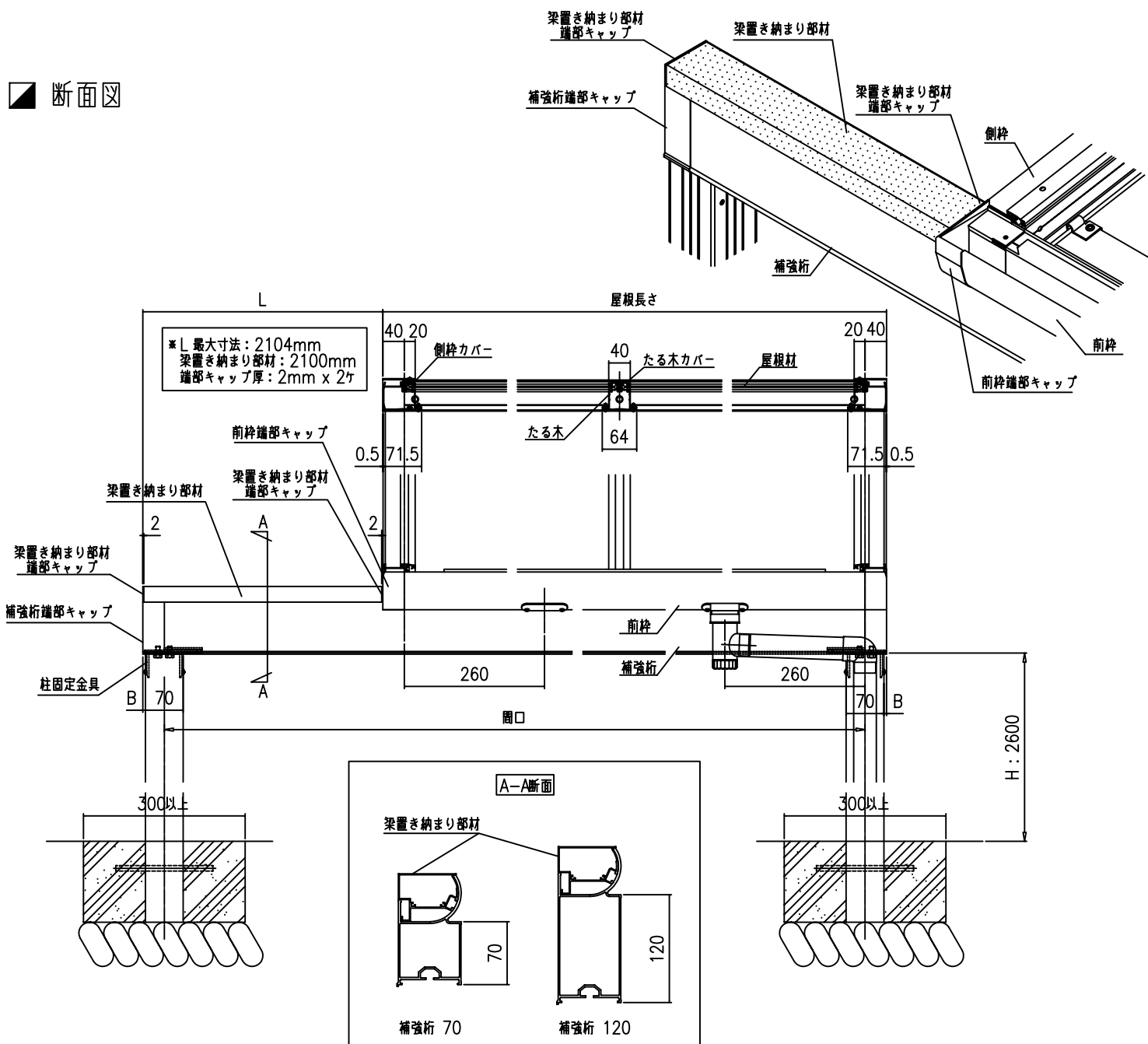
取付説明書番号 ME-1834

改-1

販売店、工事店様へのお願い。

・テラス本体の取付説明書も合わせてお読みください。

断面図



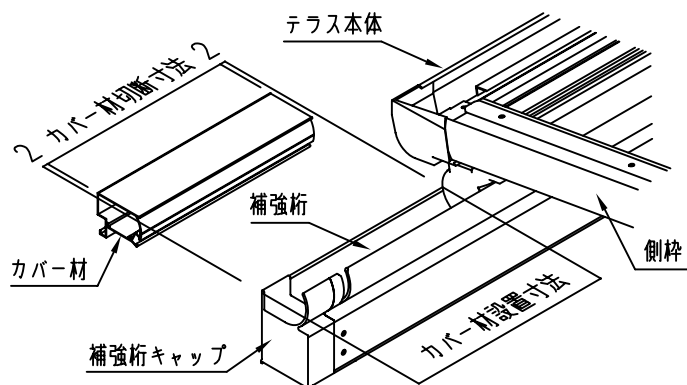
梱包明細

製品名称	製品記号	梱包内容	
梁置き納まり部材	(SH918) JG TTB8	補強桁カバー材 L=2100 1本	セット部品SE-1669-01 補強桁カバー材端部キャップ RL 各1 皿タッピン2種ガイド付 φ4x20 4本 φ4X13セルフドリリングネジ 1本 取付説明書 1部

組立手順

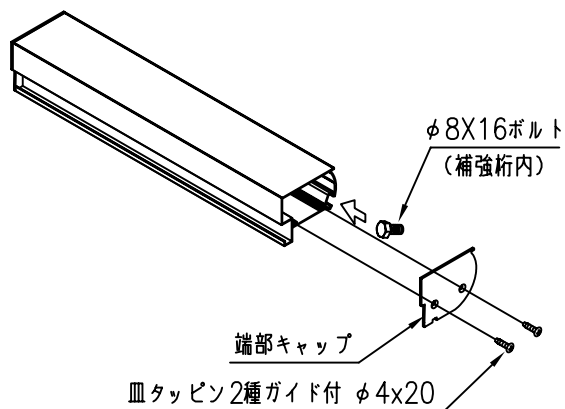
1 カバー材の切り詰め

- ・補強桁のカバー材設置寸法（テラス本体端部から補強桁キャップ端部までの距離）にあわせて、カバー材を切断してください。
- * カバー材設置寸法は2104mmより大きくならないようにしてください。
- * カバー材切断寸法 = カバー材設置寸法 - 4 (※端部キャップ板厚分: 2mm x 2個)



2 カバー材端部キャップの取付け

- ・カバー材の溝に、補強桁と同梱されているφ8X16ボルトを入れ、カバー材の端部にキャップを取付けてください。

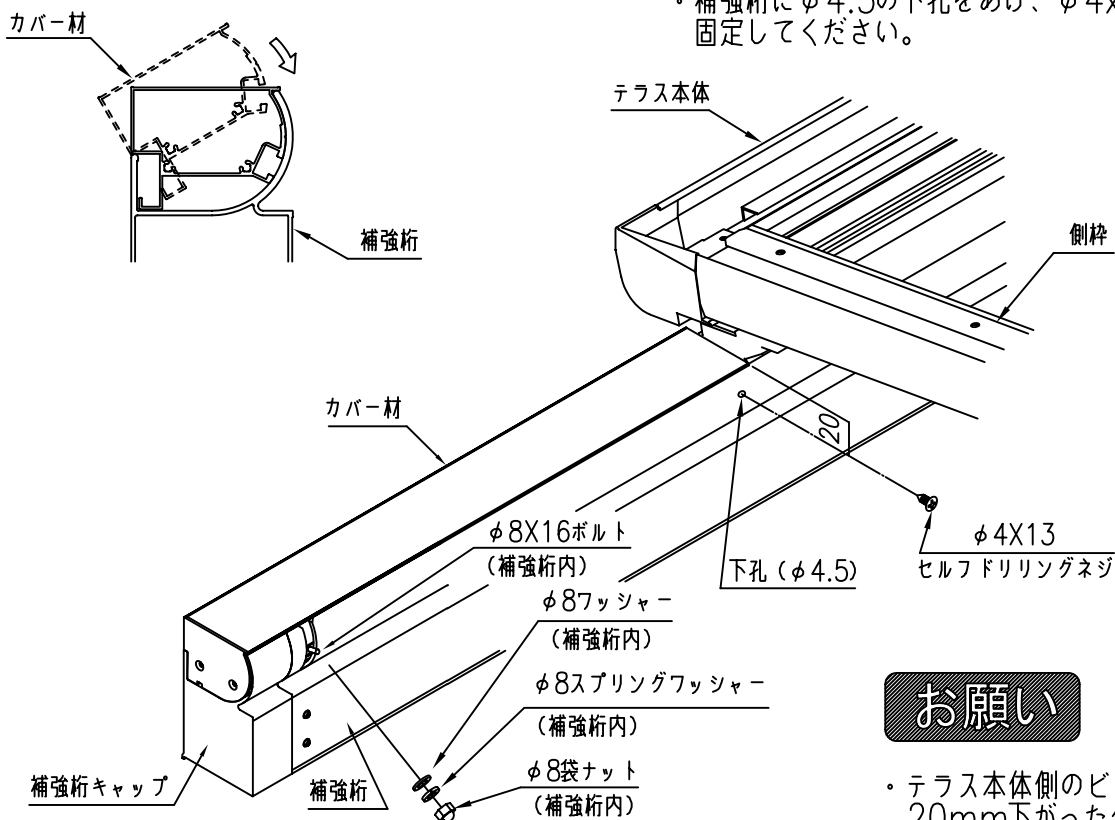


3 カバー材の取付け

- ・補強桁にカバー材を取付けてください。

テラス本体側

- ・補強桁にφ4.5の下孔をあけ、φ4x13セルフドリリングネジで固定してください。



お願い

- ・テラス本体側のビス止めは補強桁天面より20mm下がった位置に行なってください。

補強桁キャップ側

- ・補強桁に同梱されているφ8袋ナットで固定してください。

