

内容明細

RC型	部品番号	関東圏					関西圏					
		■JGSKJ10	■JGSKJ15	■JGSKJ20	■JGSKJ25	■JGSKJ30	■JGSKJ10W	■JGSKJ15W	■JGSKJ20W	■JGSKJ25W	■JGSKJ30W	
RC型雪除けカバー	—	831 x 2	831 x 3	831 x 4	831 x 5	831 x 6	931 x 2	931 x 3	931 x 4	931 x 5	931 x 6	
セット部品	—	SB3733-01	SB3733-01	SB3733-02	SB3733-02	SB3733-02	SB-3733-01	SB-3733-01	SB-3733-02	SB-3733-02	SB-3733-02	
セット部品 内容	トラス材の径φ4x16	3TB4x16S	3	3	6	6	6	3	3	6	6	6
	取付説明書	ME-1835-01	1	1	1	1	1	1	1	1	1	1

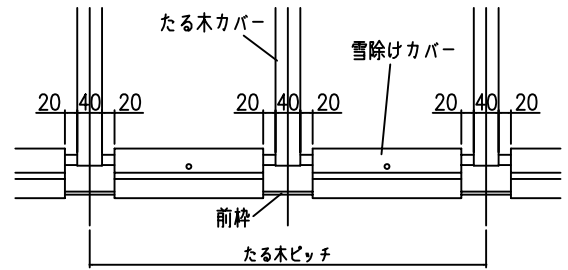
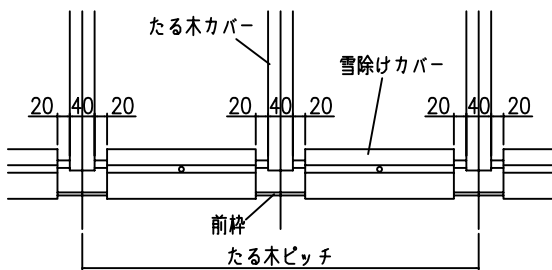
FC型	部品番号	関東圏					関西圏					
		■JGSKA10	■JGSKA15	■JGSKA20	■JGSKA25	■JGSKA30	■JGSKA10W	■JGSKA15W	■JGSKA20W	■JGSKA25W	■JGSKA30W	
FC型雪除けカバー	—	831 x 2	831 x 3	831 x 4	831 x 5	831 x 6	931 x 2	931 x 3	931 x 4	931 x 5	931 x 6	
セット部品	—	SB3733-01	SB3733-01	SB3733-02	SB3733-02	SB3733-02	SB-3733-01	SB-3733-01	SB-3733-02	SB-3733-02	SB-3733-02	
セット部品 内容	トラス材の径φ4x16	3TB4x16S	3	3	6	6	6	3	3	6	6	6
	取付説明書	ME-1835-01	1	1	1	1	1	1	1	1	1	1

取付手順

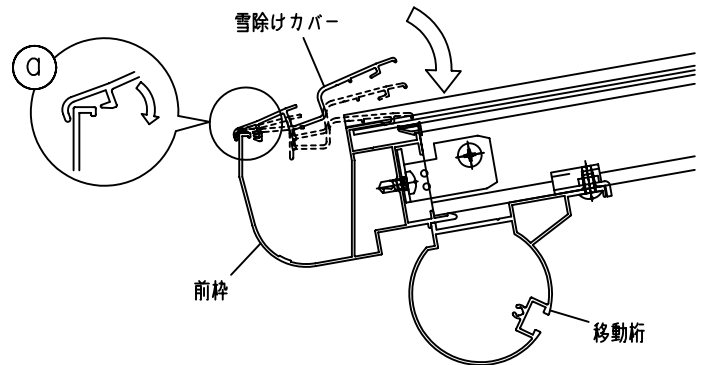
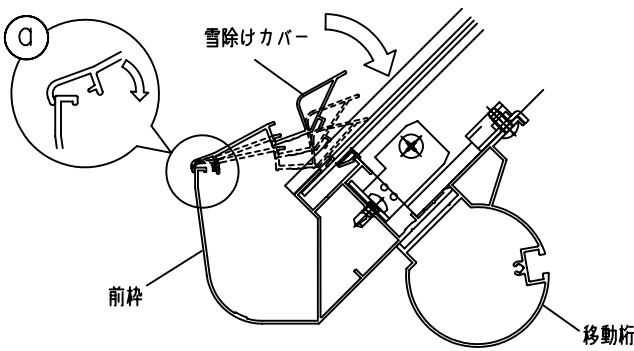
RG型

FG型

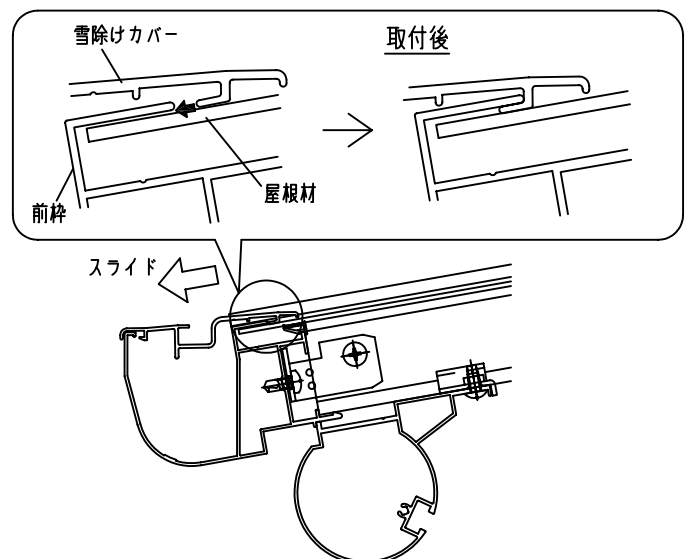
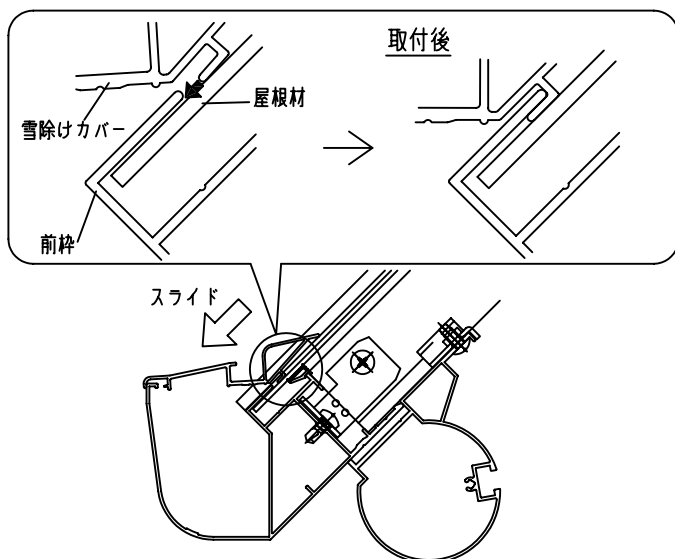
- ① 雪除けカバーの両端をたる木カバーから20mmの位置にあわせ、②～④の手順で取り付けてください。



- ② 前枠と雪除けカバーをaの様に合わせ、回転させてください。



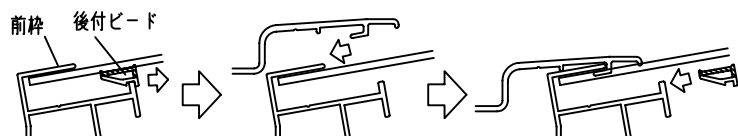
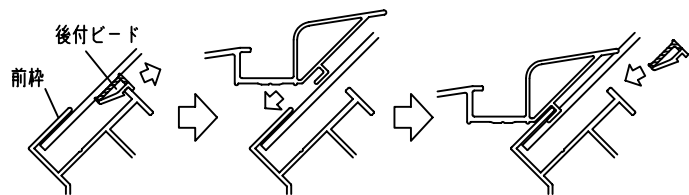
- ③ 雪除けカバーを矢印方向にスライドし、雪除けカバーのフィンが屋根材と前枠の間に挟んでください。



RG型

FG型

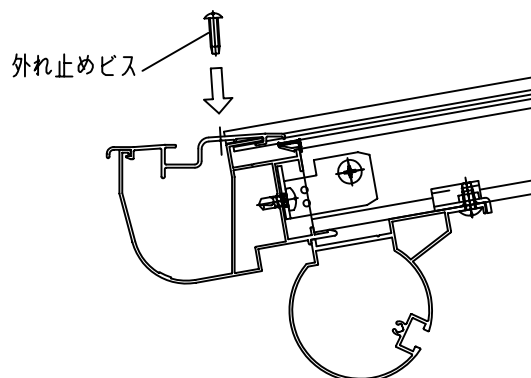
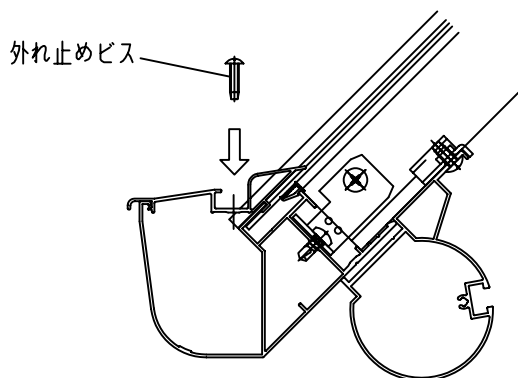
④ 前枠に雪除けカバーが差込にくいときは前枠の後付けビードを外した後、雪除けカバーを差込み再度後付けビードを叩き込んでください。



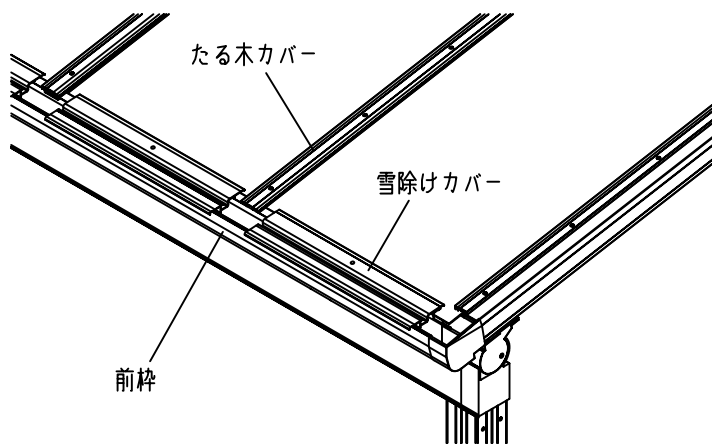
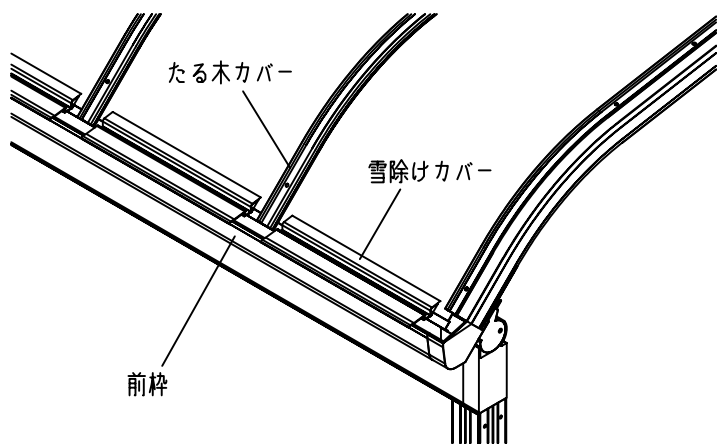
⑤ 外れ止めビス（φ4×16トラス）を雪除けカバーの中心の孔に固定してください。

※このビスは外れ止めで雪除けカバーのみに固定しています。前枠には固定していません。

お願い 外れ止めビスは雪除けカバーの外れ止め防止用です。取付忘れのない様にしてください。



■ 完成図



■ 納まり図

