

ファインテラス 側面パネル枠取付説明書

取付説明書番号 ME-1837

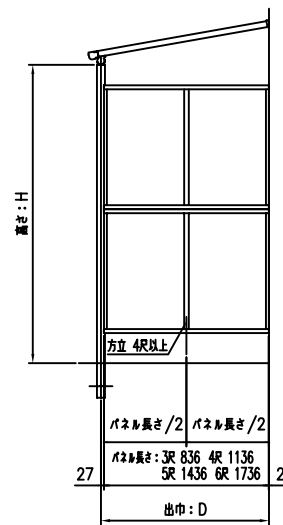
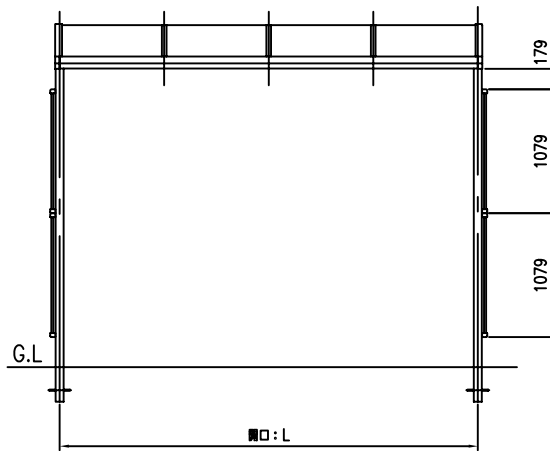
改-1

■ 販売店、工事店様へのお願い。

- ・テラス本体の取付説明書も合わせてお読みください。
- ・面材のサイズは 1m^2 以下にしてください。

■ 規格寸法図

単体



梱包明細

製品名称	製品記号	梱包内容	
パネル枠	<div style="display: flex; align-items: center;"> <div style="text-align: center; margin-right: 10px;"> $\left(\begin{array}{c} S \\ H \\ 8 \end{array} \right)$ </div> <div style="text-align: center;"> ↓ </div> </div> JG ZP3D	上下枠 L=836 2本 端部方立 L=1009 2本 グレチャン L=836 2本 L=1009 2本	セット部品 SE-1659-05 上下枠ブラケット RL各2 M4X8トラスタッピン3種 10本 M8X14六角ボルト 4本 上下枠キャップ RL各2 M8袋ナット 4ヶ 取付説明書 1ヶ M8スプリングワッシャー 4ヶ 木ビスφ4.1X63 4本 φ4X13セルフドリリングネジ 4本
		上下枠 L=1136 2本 中間方立 L=1009 1本 端部方立 L=1009 2本 グレチャン L=1136 2本 L=1009 4本	セット部品 SE-1659-05 上下枠ブラケット RL各2 M4X8トラスタッピン3種 10本 M8X14六角ボルト 4本 上下枠キャップ RL各2 M8袋ナット 4ヶ 取付説明書 1ヶ M8スプリングワッシャー 4ヶ 木ビスφ4.1X63 4本 φ4X13セルフドリリングネジ 4本
		上下枠 L=1436 2本 中間方立 L=1009 1本 端部方立 L=1009 2本 グレチャン L=1436 2本 L=1009 4本	セット部品 SE-1659-05 上下枠ブラケット RL各2 M4X8トラスタッピン3種 10本 M8X14六角ボルト 4本 上下枠キャップ RL各2 M8袋ナット 4ヶ 取付説明書 1ヶ M8スプリングワッシャー 4ヶ 木ビスφ4.1X63 4本 φ4X13セルフドリリングネジ 4本
		上下枠 L=1736 2本 中間方立 L=1009 1本 端部方立 L=1009 2本 グレチャン L=1736 2本 L=1009 4本	セット部品 SE-1659-05 上下枠ブラケット RL各2 M4X8トラスタッピン3種 10本 M8X14六角ボルト 4本 上下枠キャップ RL各2 M8袋ナット 4ヶ 取付説明書 1ヶ M8スプリングワッシャー 4ヶ 木ビスφ4.1X63 4本 φ4X13セルフドリリングネジ 4本
ポリカーボネート板	AJG	3M	3R ポリカーボネート板 W: 810 X H:1033 X t:2 1枚
		4M	4R ポリカーボネート板 W:547 X H:1033 X t:2 2枚
		5M	5R ポリカーボネート板 W:697 X H:1033 X t:2 2枚
		6M	6R ポリカーボネート板 W:847 X H:1033 X t:2 2枚

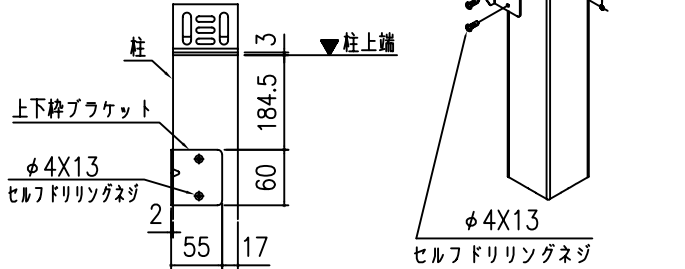
組立手順

1 上下枠ブラケットの取付け

- 上下枠ブラケットを柱の内側に取付けてください。

お願い

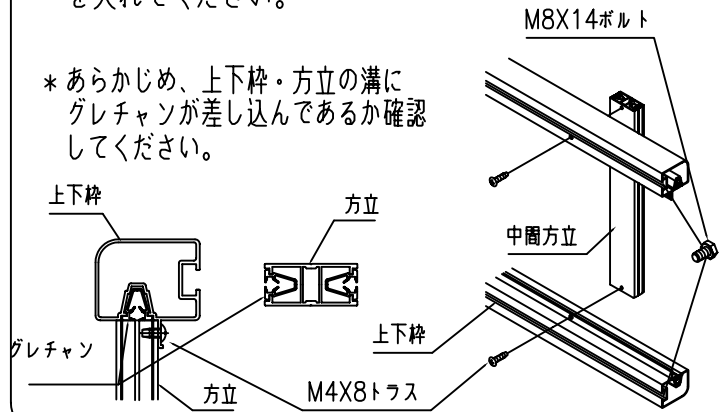
雨樋が取付けられないため
ブラケットの取付け位置は柱上端から
184.5mmあけてください。



2 枠の組立

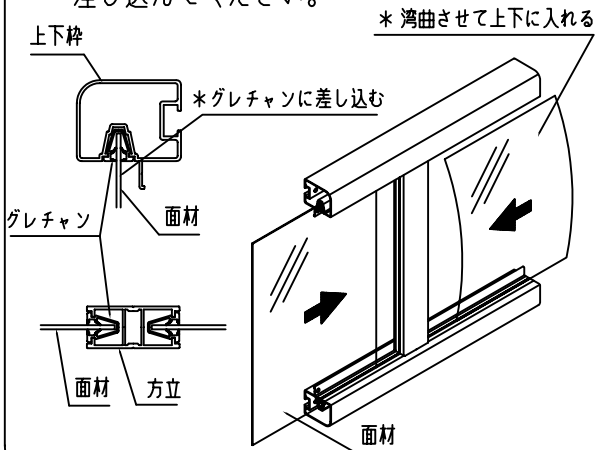
- 中間方立を上下枠に取付けてください。
- 上下枠のボルト溝にM8X14ボルトを入れてください。

* あらかじめ、上下枠・方立の溝に
グレチャンが差し込んであるか確認
してください。



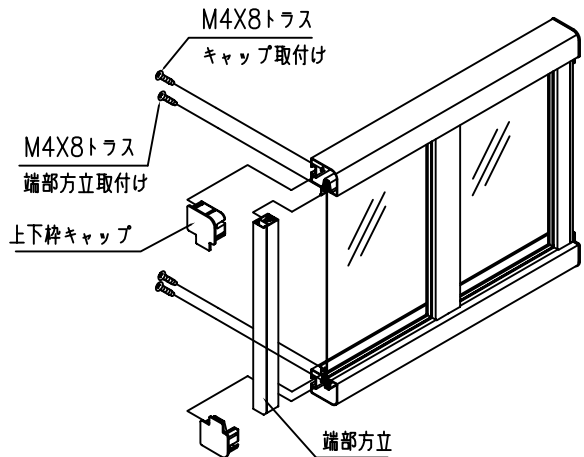
3 面材の取付け

- 面材を上下枠・方立のグレチャンの溝に差し込んでください。
- * 面材の上下は湾曲させ、上下枠のグレチャンの溝に差し込んでください。



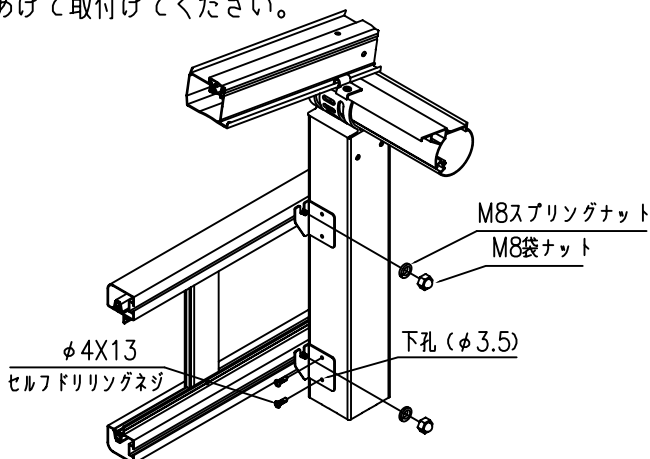
4 上下枠キャップの取付け

- 端部方立を取付けた後上下枠の端部に
上下枠キャップを取付けてください。



5 枠の取付け（柱側）

- ボルトを上下枠ブラケットへかけて下部の
上下枠ブラケットの位置を決め下孔（φ3.5）を
あけて取付けてください。

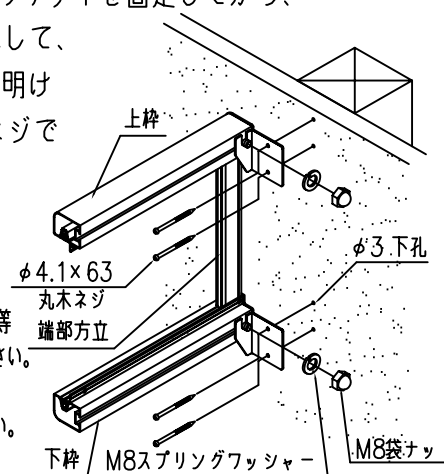


6 枠の取付け（躯体側）

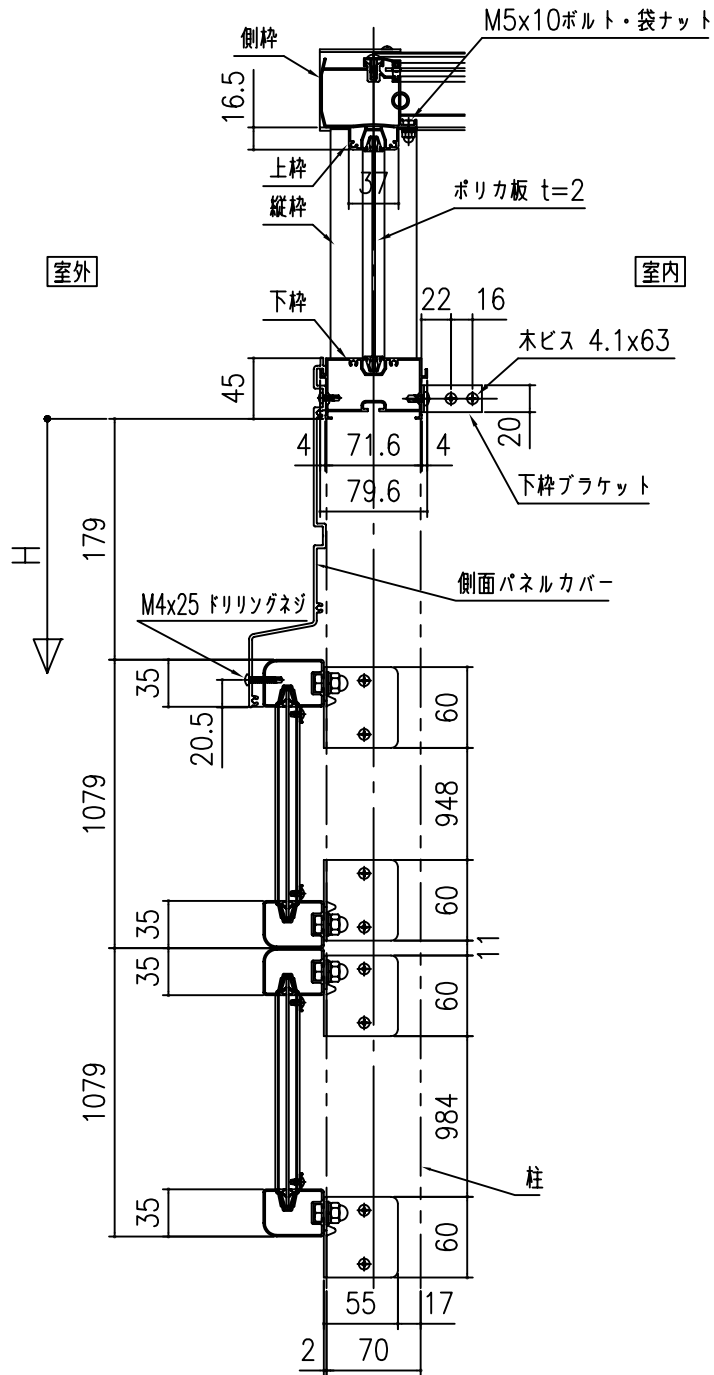
- 躯体側は上下枠ブラケットをボルトへかけ
M8袋ナットでブラケットを固定してから、
水平・垂直を確認して、
躯体に下孔φ3を明け
φ4.1×63丸木ネジで
取付けて下さい。

注意

- φ4.1×63丸木ネジは建物の柱等
固定できる所に打ちつけてください。
- φ4.1×63丸木ネジの下孔には
コーキングを充てんしてください。



縦断面図



横断面図

