

ファインテラスRG・FG型 ビューバルコ2 接続柱 取付説明書

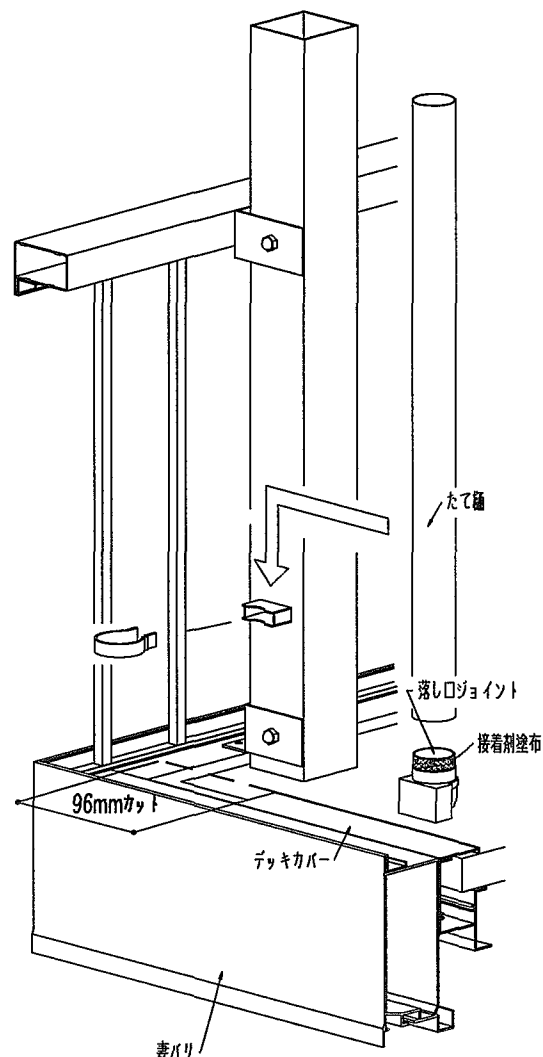
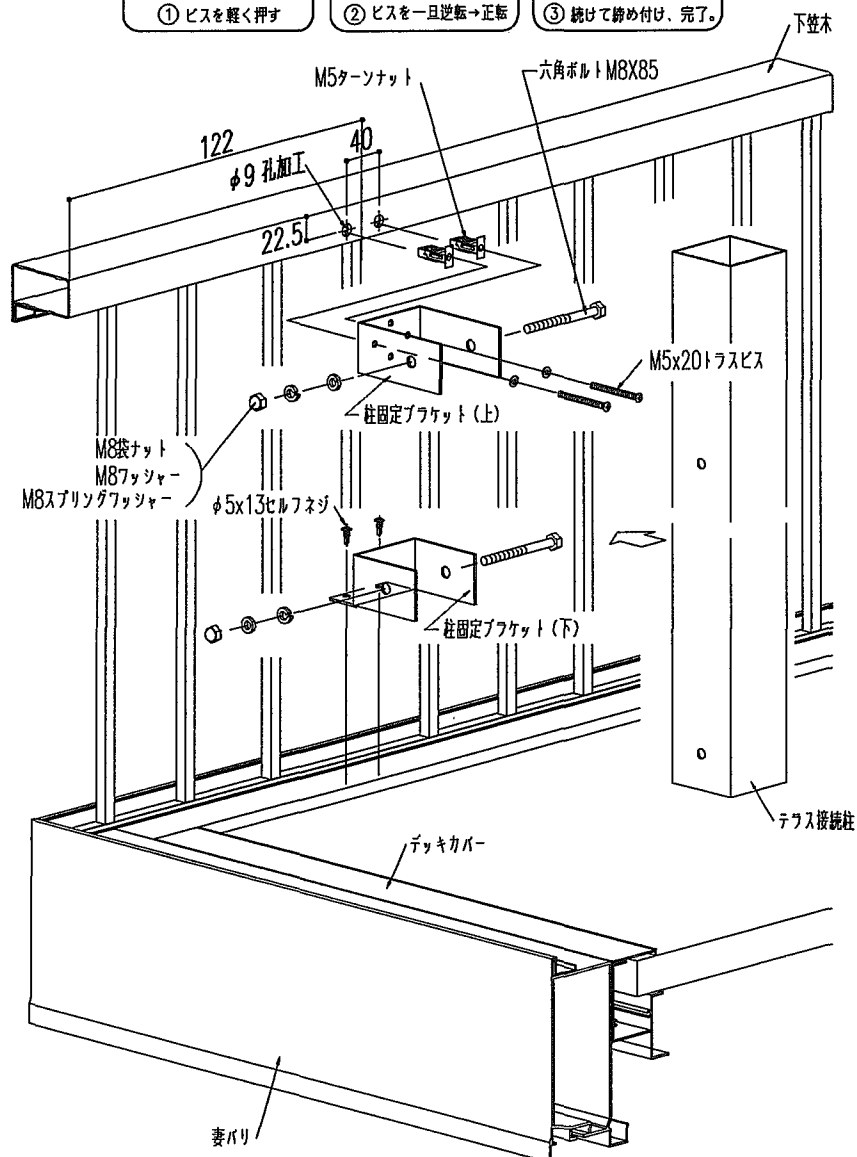
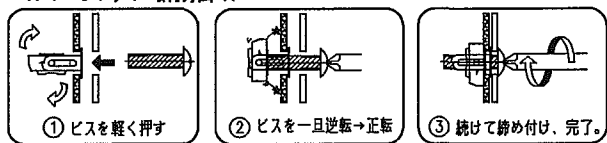
販売店、工事店へのお願い テラス本体の組立施工マニュアルも合わせてお読みください。

梱包明細

製品名称	製品記号	梱包内容	
ビューバルコ2 接続柱	■ JG KFJPD	柱 L=2500 2本	柱固定ブラケット(上下) : 各2 M5ターソナット : 4 M5X20トラス小ネジ : 4 φ5X13セルフドリリングネジ : 4 M5用ワッシャー : 4 六角ボルト M8X85 : 4 M8用ワッシャー : 4 M8用スプリングワッシャー : 4 M8用袋ナット : 4 落とし口ジョイント : 2 組立施工マニュアル

- テラスの柱移動範囲(0~500mm)に合わせて接続柱を切詰めてください。
 - 接続柱取付け位置(裏面納まり図参照)に接続柱を取付けてください。
 - 笠木の端部から122mmの位置に2ヶ所 φ9mmの孔加工をしてください。
 - デッキカバーを96mm切断し、切断した所に落とし口ジョイントを差し込んでください。
- 注) たて樋と落とし口ジョイントは水が漏れない様、十分に接着剤を塗布してください。

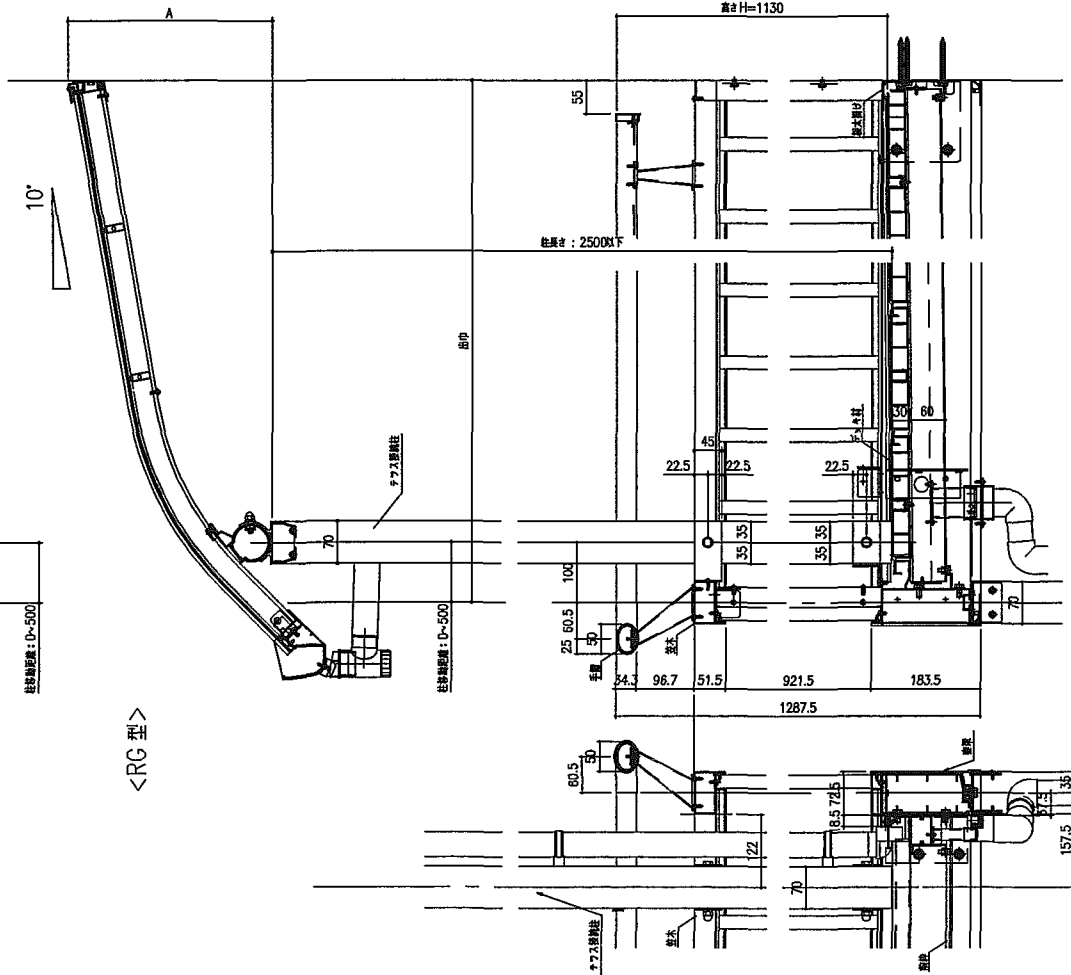
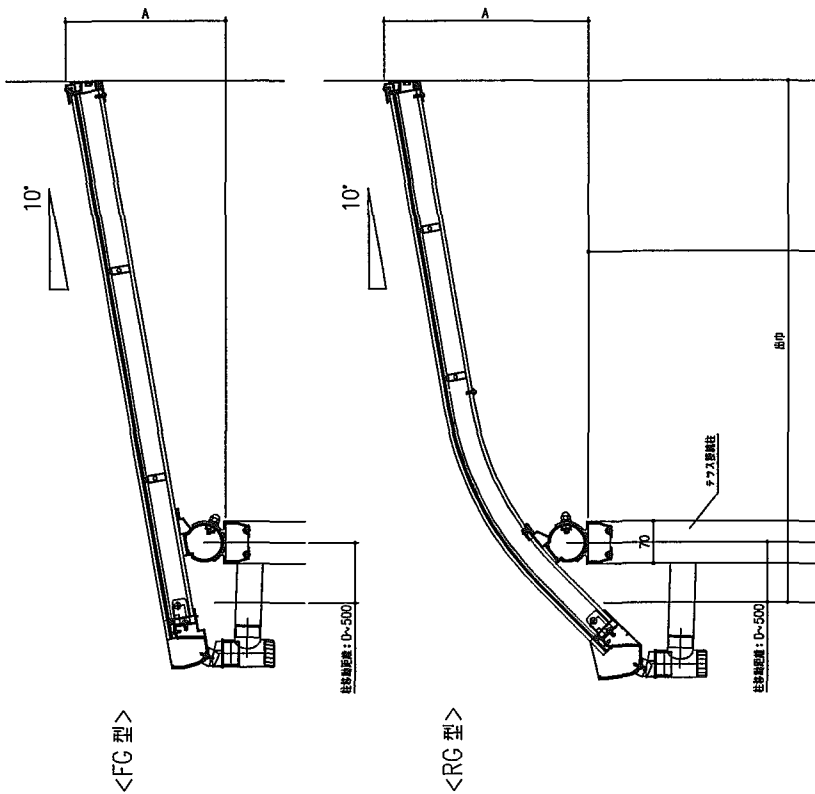
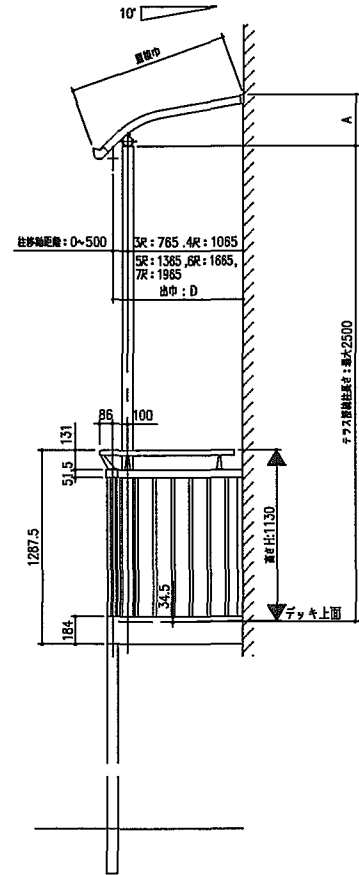
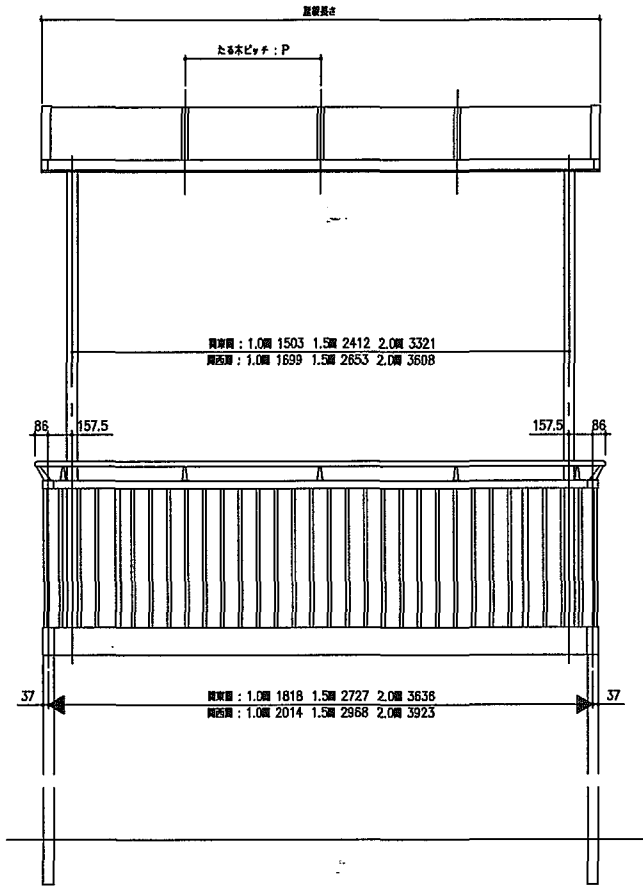
★ターソナット取付方法★



■ 单体姿図

FG 型	同東風	同東風	同東風	同西風	同西風	同西風
屋根長さ	1.0 間	1.5 間	2.0 間	1.0 間	1.5 間	2.0 間
屋根巾	3 R : 988, 4 R : 1292, 5 R : 1597, 6 R : 1902, 7 R : 2206					
D	3 R : 865, 4 R : 1165, 5 R : 1465, 6 R : 1765, 7 R : 2065					
A (100mm 移動)	3 R : 266.5, 4 R : 319.5, 5 R : 372.5, 6 R : 425					
A (400mm 移動)	3 R : 213.5, 4 R : 266.5, 5 R : 319.5, 6 R : 372.5, 7 R : 425					
P	911			1011		

RG 型	同東風	同東風	同東風	同西風	同西風	同西風
屋根長さ	1.0 間	1.5 間	2.0 間	1.0 間	1.5 間	2.0 間
屋根巾	3 R : 1038, 4 R : 1342, 5 R : 1647, 6 R : 1952, 7 R : 2256					
D	3 R : 865, 4 R : 1165, 5 R : 1465, 6 R : 1765, 7 R : 2065					
A (100mm 移動)	3 R : 342.5, 4 R : 395.5, 5 R : 448.5, 6 R : 501.5					
A (400mm 移動)	3 R : 213.5, 4 R : 266.5, 5 R : 319.5, 6 R : 372.5, 7 R : 425					
P	911			1011		



■ 縦断面図