

ファインテラス 妻パネル 取付説明書

取付説明書 番号 ME-1840

改-1

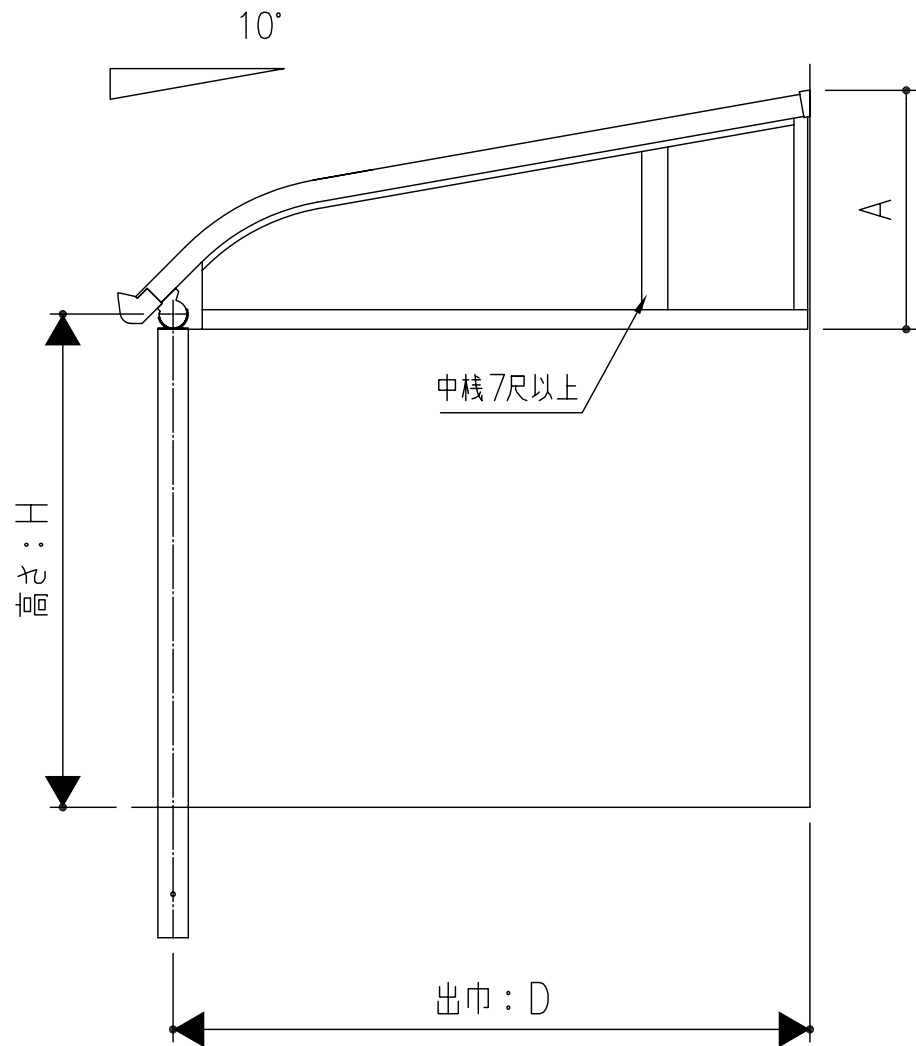
■ 販売店、工事店様へのお願い テラス本体の取付説明書も合わせてお読みください。
本取付説明書はRG型、FG型兼用となっています。

■ 梱包明細

製品名称	製品記号	梱包内容			
妻パネル (RG型)	$\left(\begin{array}{c} S \\ H \\ 9 \\ T \\ 8 \end{array} \right)_{JG}$	JTP3	妻パネル:1 (組立完成品)	セット部品 : SE-1661-01 φ5X13セルフドリリングネジ: 6, 下枠ブラケット: 1, φ4.1X63木ネジ: 2, φ4X13セルフドリリングネジ: 2, 取付説明書: 1, 妻パネルバック材: 2	
		JTP4			
			JTP5	妻パネル:1 (組立完成品)	セット部品 : SE-1661-02 φ5X13セルフドリリングネジ: 8, 下枠ブラケット: 1, φ4.1X63木ネジ: 2, φ4X13セルフドリリングネジ: 2, 取付説明書: 1, 妻パネルバック材: 2
			JTP6		
			JTP7	妻パネル:1 (組立完成品)	セット部品 : SE-1661-03 φ5X13セルフドリリングネジ: 10, 下枠ブラケット: 1, φ4.1X63木ネジ: 2, φ4X13セルフドリリングネジ: 2, 取付説明書: 1, 妻パネルバック材: 2
			JTP8	妻パネル:1 (組立完成品)	
			JTP9		セット部品 : SE-1661-04 φ5X13セルフドリリングネジ: 12, 下枠ブラケット: 1, φ4.1X63木ネジ: 2, φ4X13セルフドリリングネジ: 2, 取付説明書: 1, 妻パネルバック材: 2
			JTP10	妻パネル:1 (組立完成品)	
	妻パネル (FG型)	$\left(\begin{array}{c} S \\ H \\ 9 \\ T \\ 8 \end{array} \right)_{JG}$	ATP3	妻パネル:1 (組立完成品)	セット部品 : SE-1661-01 φ5X13セルフドリリングネジ: 6, 下枠ブラケット: 1, φ4.1X63木ネジ: 2, φ4X13セルフドリリングネジ: 2, 取付説明書: 1, 妻パネルバック材: 2
			ATP4		
			ATP5	妻パネル:1 (組立完成品)	セット部品 : SE-1661-02 φ5X13セルフドリリングネジ: 8, 下枠ブラケット: 1, φ4.1X63木ネジ: 2, φ4X13セルフドリリングネジ: 2, 取付説明書: 1, 妻パネルバック材: 2
			ATP6		
			ATP7	妻パネル:1 (組立完成品)	セット部品 : SE-1661-03 φ5X13セルフドリリングネジ: 10, 下枠ブラケット: 1, φ4.1X63木ネジ: 2, φ4X13セルフドリリングネジ: 2, 取付説明書: 1, 妻パネルバック材: 2
			ATP8	妻パネル:1 (組立完成品)	
			ATP9		セット部品 : SE-1661-04 φ5X13セルフドリリングネジ: 12, 下枠ブラケット: 1, φ4.1X63木ネジ: 2, φ4X13セルフドリリングネジ: 2, 取付説明書: 1, 妻パネルバック材: 2
			ATP10	妻パネル:1 (組立完成品)	
					セット部品 : SE-1661-05 φ5X13セルフドリリングネジ: 14, 下枠ブラケット: 1, φ4.1X63木ネジ: 2, φ4X13セルフドリリングネジ: 2, 取付説明書: 1, 妻パネルバック材: 2

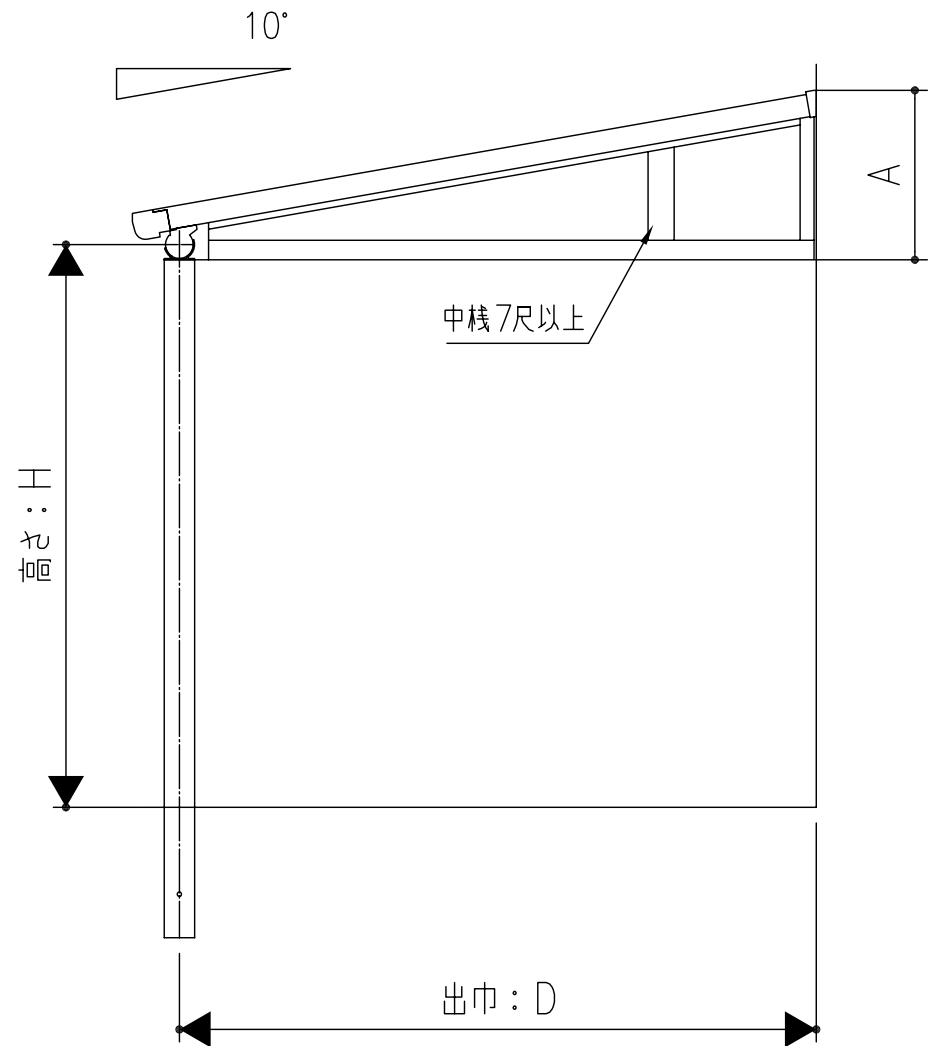
■ 規格寸法表

< RG 型 >



	3尺	4尺	5尺	6尺	7尺	8尺	9尺	10尺
D	865	1165	1465	1765	2065	2365	2665	2965
H	2600	2600	2600	2600	2600	2600	2600	2600
A	444	497	550	603	656	709	762	815

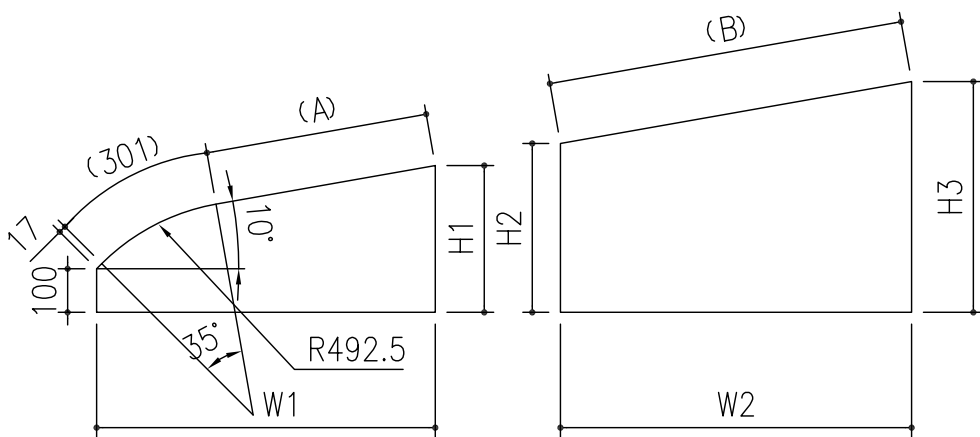
< FG 型 >



	3尺	4尺	5尺	6尺	7尺	8尺	9尺	10尺
D	865	1165	1465	1765	2065	2365	2665	2965
H	2600	2600	2600	2600	2600	2600	2600	2600
A	284	337	390	443	496	549	601	654

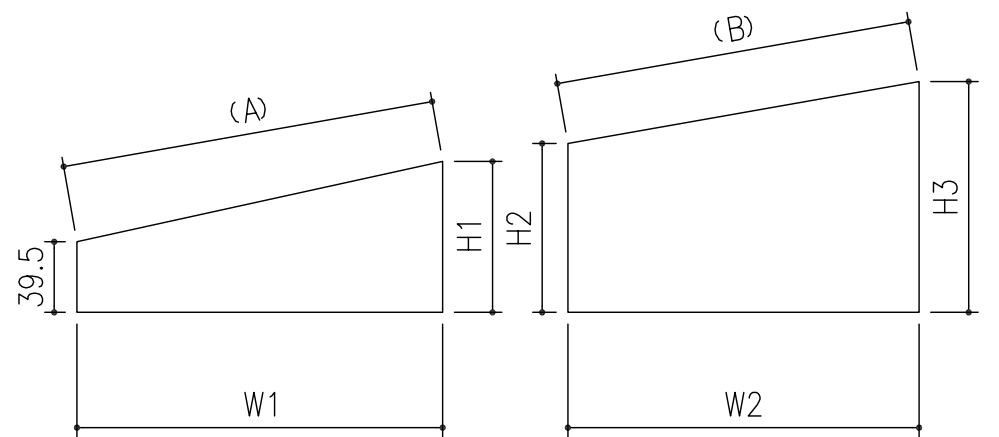
■ ポリカーボネイト板 寸法表

< RG 型 >



10尺用	1679	496.5	(1426)	1158	503.5	708	(1175.5)	2
9尺用	1679	496.5	(1426)	858	503.5	655	(871)	
8尺用	1679	496.5	(1426)	558	503.5	602	(566.5)	
7尺用	1679	496.5	(1426)	258	503.5	549	(261.5)	
6尺用	1679	496.5	(1426)	-	-	-	-	
5尺用	1379	443.5	(1121.5)	-	-	-	-	
4尺用	1079	390.5	(816.5)	-	-	-	-	
3尺用	779	337.5	(512)	-	-	-	-	
	W1	H1	A	W2	H2	H3	B	t

< FG 型 >



10尺用	1679	335.5	(1704.5)	1158	343	547	(1175.5)	2
9尺用	1679	335.5	(1704.5)	858	343	494	(871)	
8尺用	1679	335.5	(1704.5)	558	343	441.5	(566.5)	
7尺用	1679	335.5	(1704.5)	258	343	388.5	(261.5)	
6尺用	1679	335.5	(1704.5)	-	-	-	-	
5尺用	1379	282.5	(1400)	-	-	-	-	
4尺用	1079	229.5	(1095.5)	-	-	-	-	
3尺用	779	177	(791)	-	-	-	-	
	W1	H1	A	W2	H2	H3	B	t

組立手順

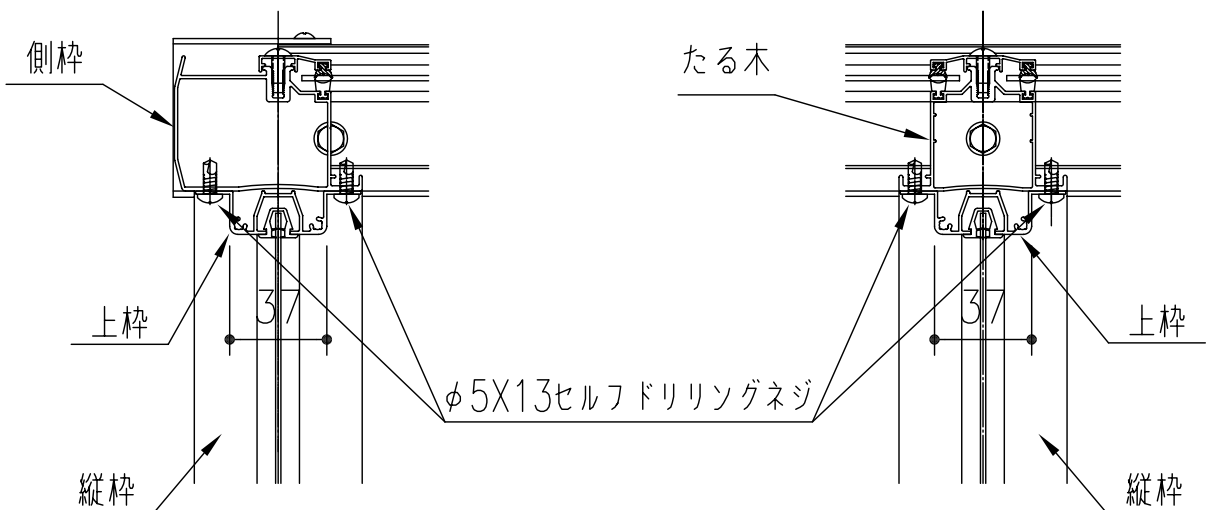
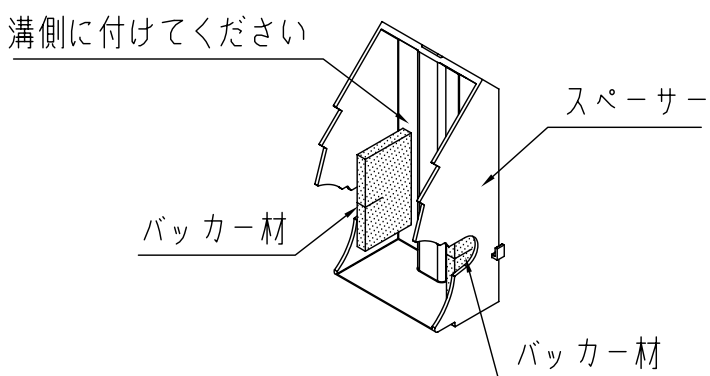
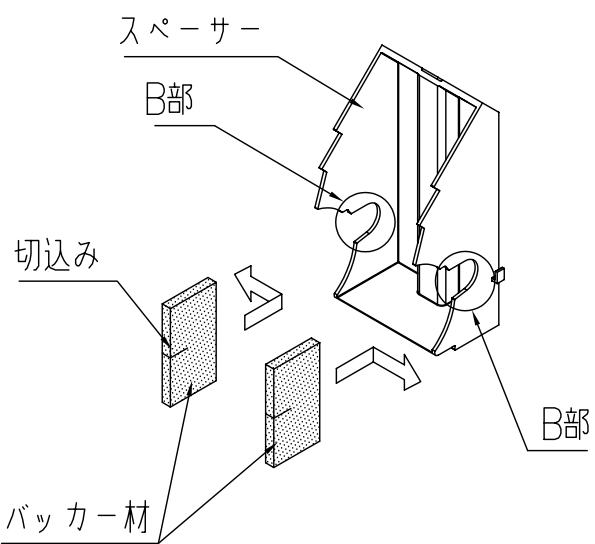
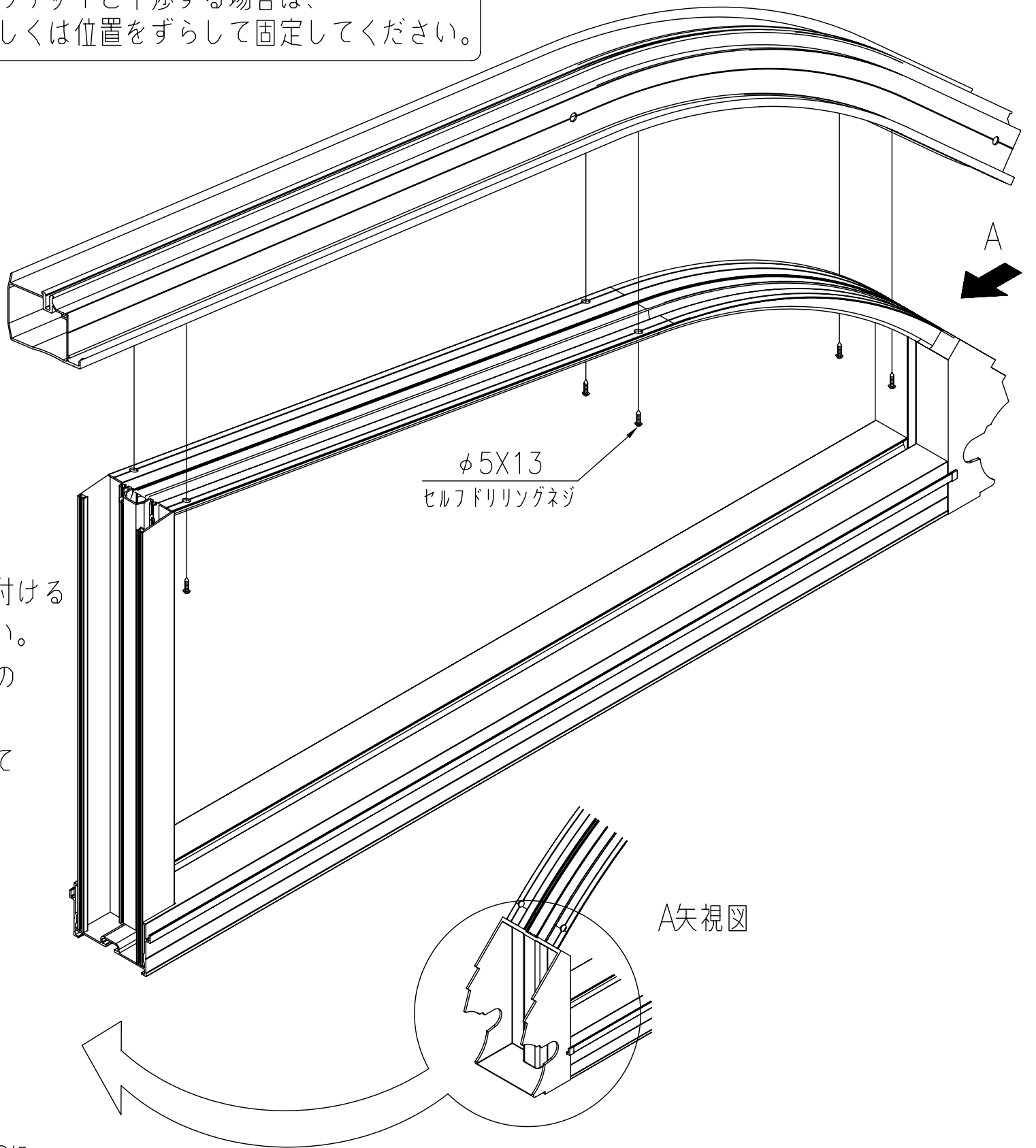
① 妻パネルと側枠・たる木をセルフドリリングネジで固定してください。

天井スクリーンも設置する場合

天井スクリーンの固定ブラケットと干渉する場合は、その箇所はとめない、もしくは位置をずらして固定してください。

お願い

「快晴気分」に妻パネルを取付ける際は以下の準備をしてください。切込み位置をスペーサー側面のB部（切欠部分）にあわせてスペーサーの内側に貼り付けてください。



② 下枠ブラケットで妻パネルと 躯体と固定してください。

お願い

- * 躯体に取付けるビスの下孔はφ3.5深さ45mm以下にしてください。
- * ビスの下孔には、シーリング材（変成シリコン：別途）を充填してください。
- * 妻パネルを取付ける場合移動桁部分が複雑な形状なので、妻面と平行にセットしてください。

