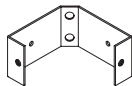
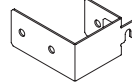


ファインテラス 躯体直付用 テラス取付部品（コーナー単体用） 取付説明書

取付説明書番号 ME-1841

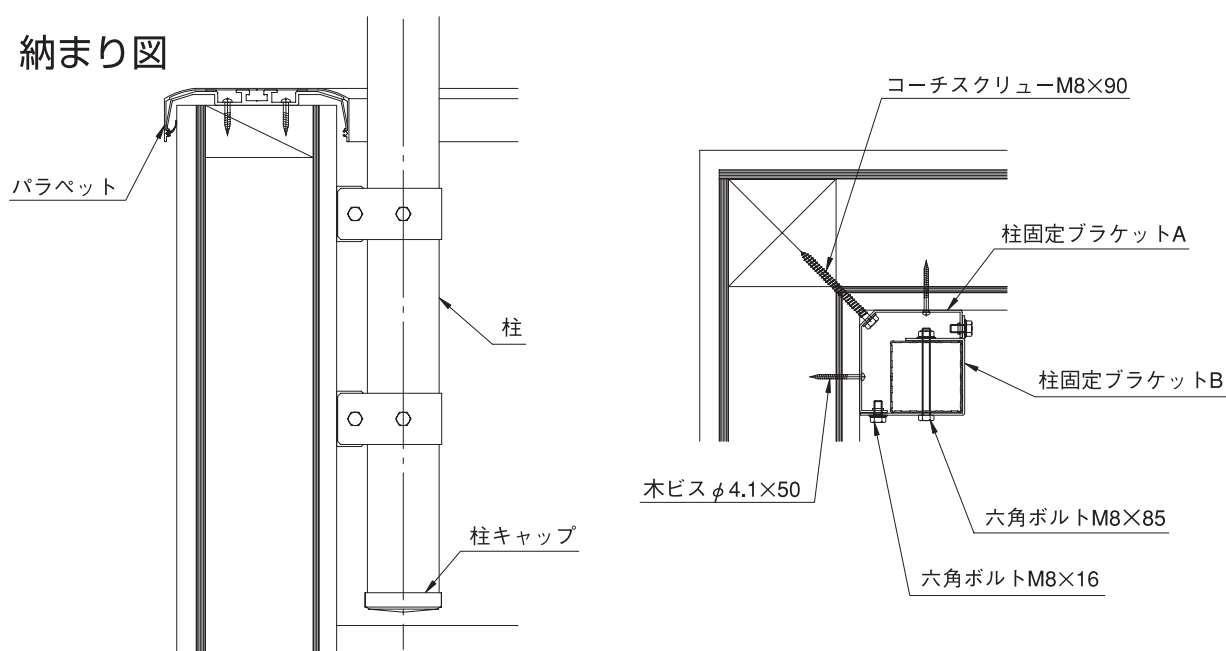
改-1

- 販売店、工事店様へのごお願い テラス本体の取付説明書も合わせてお読みください。
- 梱包明細

名称	製品記号	梱包明細	
躯体直付用 テラス取付部品 (単体用)	■ JGBOXD	柱固定ブラケットA EB-2507  2ヶ	コーチスクリューφ8×90 BN-215-02 ④, M8ワッシャー④ 木ビスφ4.1×50 ④, 六角ボルトM8×85 ②, M8ワッシャー ④ M8スプリングワッシャー ②, M8ナット ②, 六角ボルトM8×16 ④
		柱固定ブラケットB EB-2508  2ヶ	M8ワッシャー ④, M8スプリングワッシャー ④ φ4×13セルフドリリングネジ ②, 柱キャップ NC-451 ① 取付説明書 ME-1841 ①

※ 製品記号■にはT: CBブラウン, 8: CBステン・パールグレー、S: セピアブラック、H: ホワイトが入ります。

■ 納まり図



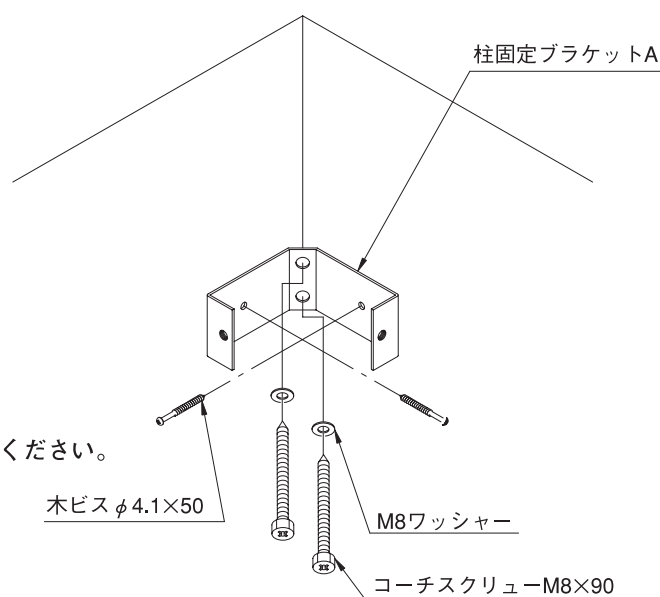
■ 組立手順

1. 柱固定ブラケットAの取付け

- 柱固定ブラケットAをコーチスクリューM8×90と木ビスφ4.1×50で固定してください

⚠ 注意

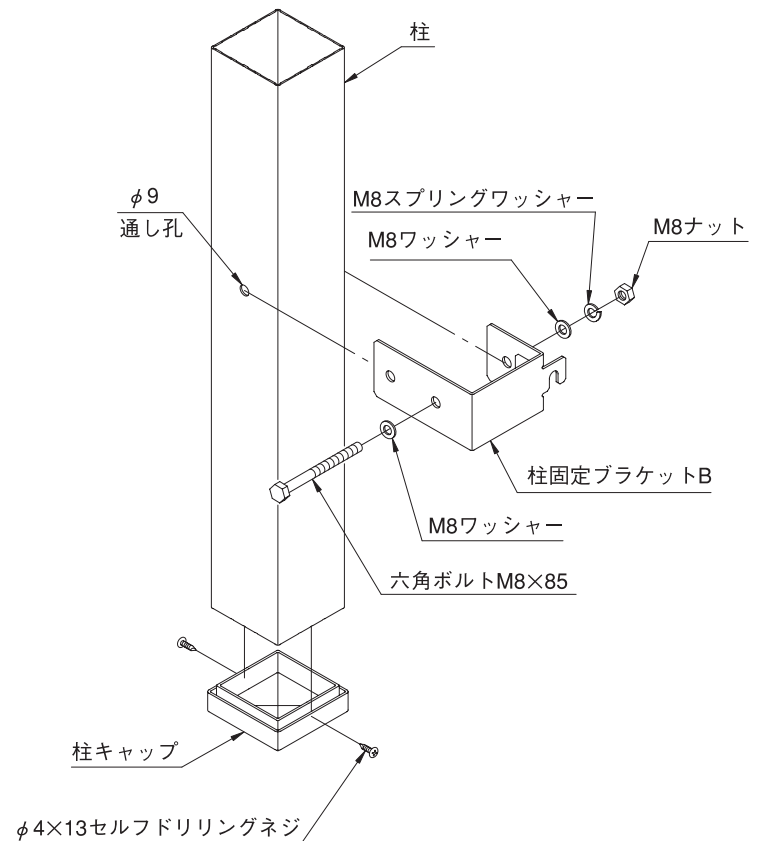
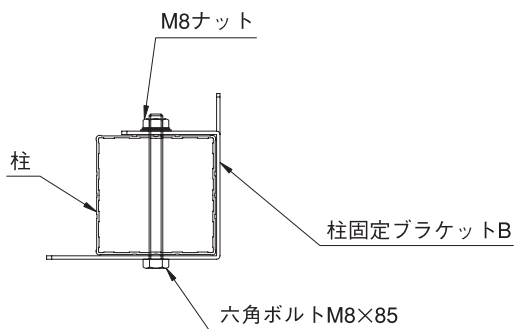
- コーチスクリューM8×90の下孔はφ6 深さ50mm以下にしてください。
- 木ビスφ4.1×50の下孔はφ2~3程度にしてください。
- 下孔にはシーリング材（変成シリコン：別途）を充填してください。



■ 組立手順

2. 柱固定ブラケットB・柱キャップの取付け

- 柱固定ブラケットAの高さに合わせ、柱固定ブラケットBをガイドにして柱に $\phi 9$ の孔加工をしてください。
- 柱固定ブラケットBと柱を組み合わせ六角ボルトM8×85を通し、M8ナットで固定してください。
- 柱下端に柱キャップを $\phi 4 \times 13$ セルフドリリングネジで取り付けてください。



3. 柱の固定

- 柱固定ブラケットAにあらかじめ六角ボルトM8×16を少しねじ込んでください。
- 柱固定ブラケットAのボルトに柱固定ブラケットBをひっかけてください。六角ボルトM8×16でしめつけて固定してください。

