

ファインテラス 片袖納まり 取付説明書

取付説明書 番号 ME-1844

(FG 型・RG 型)

販売店、工事店様へのお願い

- ・テラス本体の取付説明書も合わせてお読みください。
- ・両入り隅の際は、両端部に加工をして下さい。

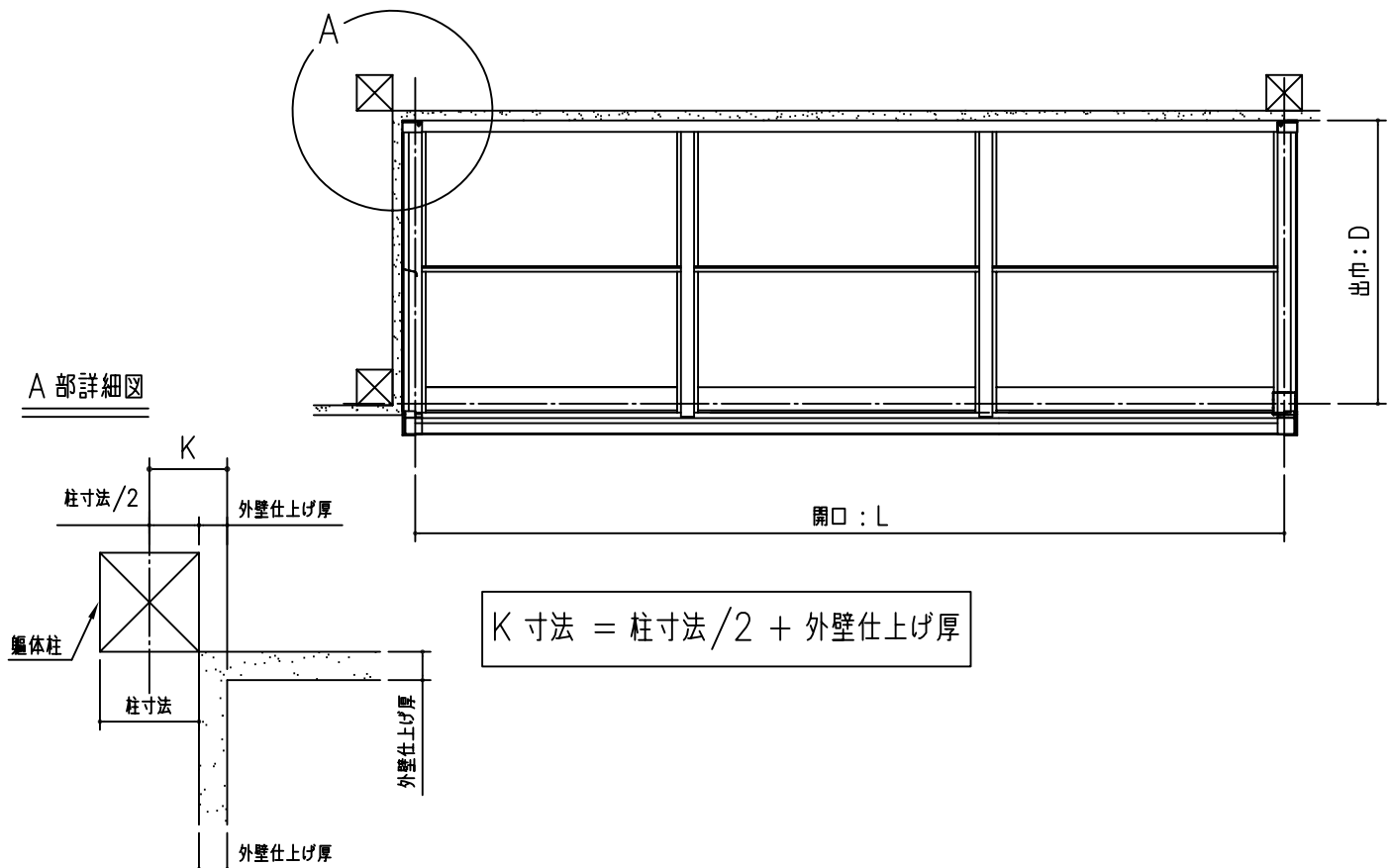
梱包明細書

製品名称	製品記号	梱包明細
片袖納まり用部品箱 (一般用)	■ JGTTB2D	移動桁受けブラケット ① 桁受けブラケット ① コーチスクリュー-φ6x70 ③ ワッシャー φ 6 用 ③ 六角ボルト φ 8 x 25 ④ ワッシャー φ 8 用 ④ スプリングワッシャー φ 8 用 ④ 入隅ブラケット ① コーチスクリュー-φ6x70 ② ワッシャー φ 6 用 ② コーチスクリュー-φ8x120 ① ワッシャー φ 8 用 ① 取付説明書 ①
片袖納まり用部品箱 (積雪用)	■ JGTTB3	桁受けブラケット ① コーチスクリュー-φ6x70 ③ ワッシャー φ 6 用 ③ 六角ボルト φ 8 x 25 ② ワッシャー φ 8 用 ② セルフドリリングネジφ5x16 ① スプリングワッシャー φ 8 用 ② 入隅ブラケット ① コーチスクリュー-φ6x70 ② ワッシャー φ 6 用 ② コーチスクリュー-φ8x120 ① ワッシャー φ 8 用 ① 取付説明書 ①
躯体水切り	◆ JGMK	水切り L=5150 1本
木ビスセット	■ YBBOX6	木ビス(S5.1x70S) 50本

*上記■には色記号が入ります。(S:セピアブラック、H:ホワイト、T:CBブラウン、8:CBステン・パールグレー)

*上記◆には色記号が入ります。(S:セピアブラック、H:ホワイト、T:CBブラウン、8:CBステン、9:パールグレー)


屋根伏図



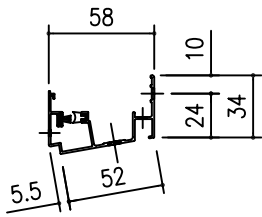
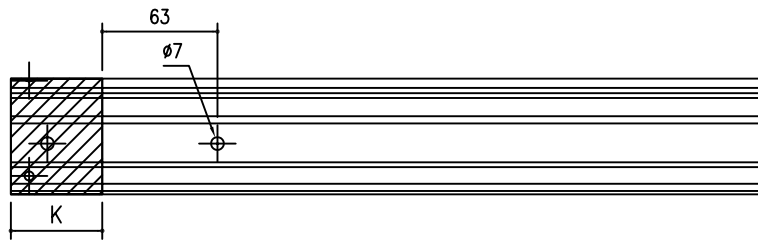
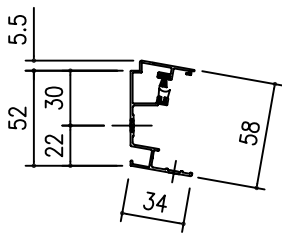
加工図（躯体 片入り隅）

ポイント

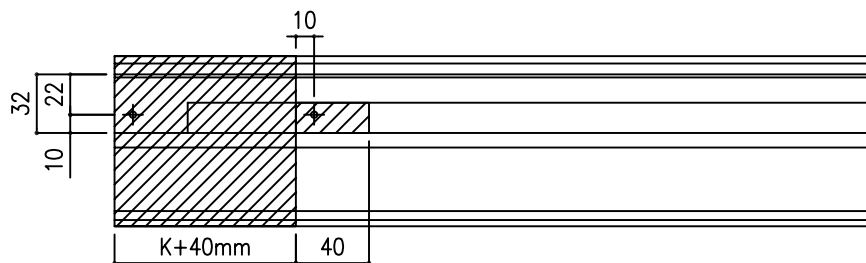
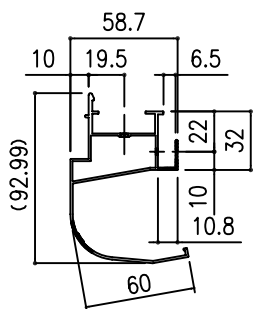
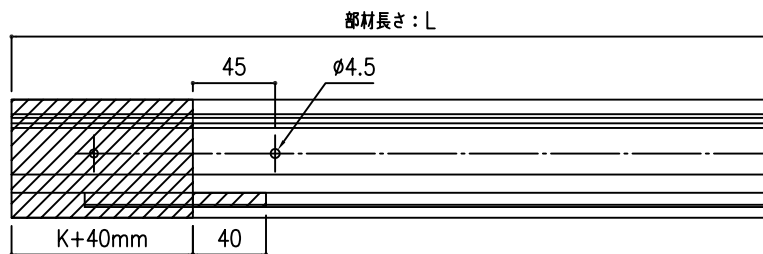
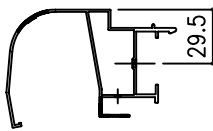
本図は全て 外観左側面が入隅の場合の加工図です。

* 加工図中  部 切断箇所

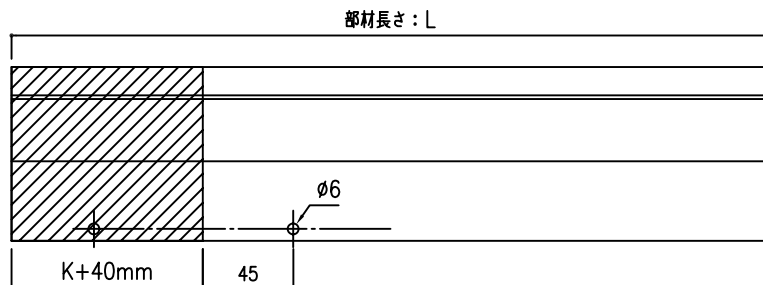
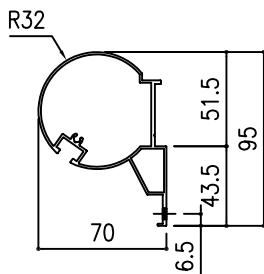
たる木掛け



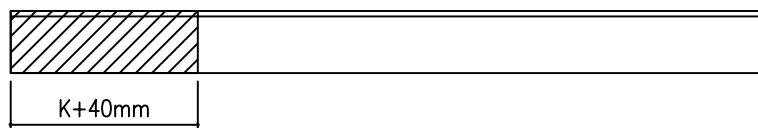
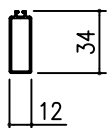
前枠



移動桁

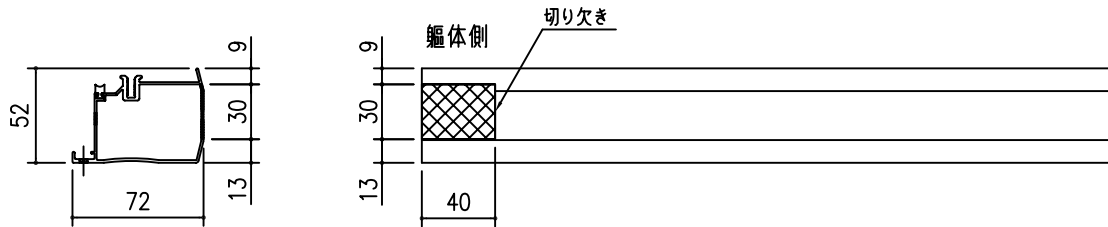


中骨



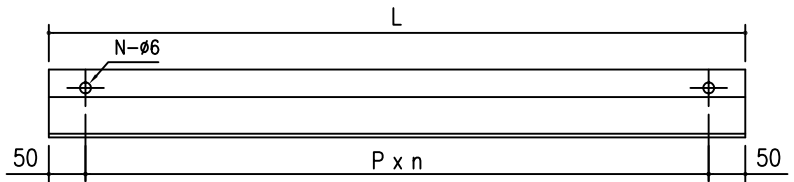
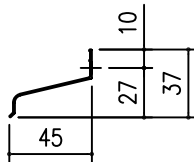
加工図（躯体 片入り隅）

側 枠

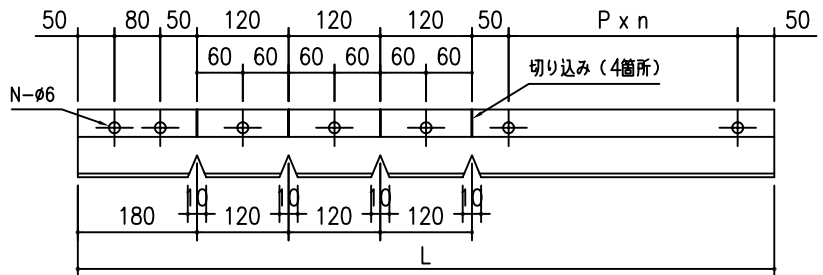
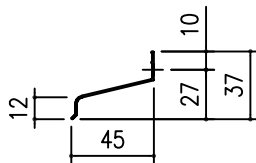


水切り

FG 型



RG 型



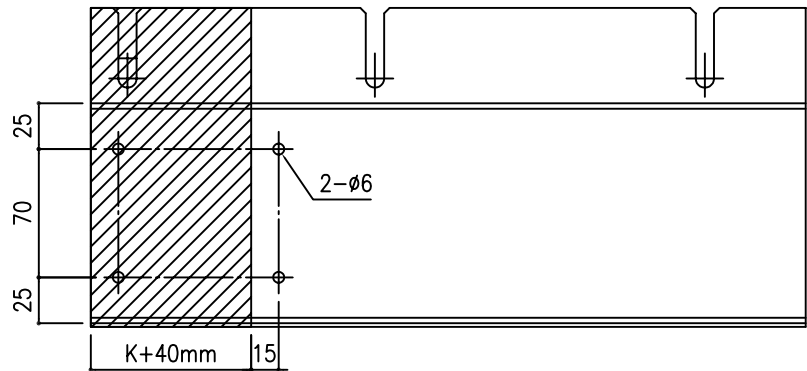
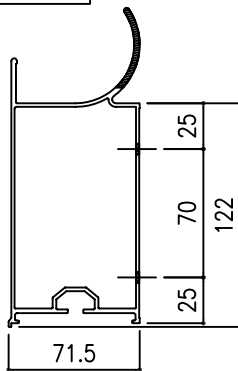
$P \leq 300$

$L = \text{屋根長さ（奥行方向）} + 50$

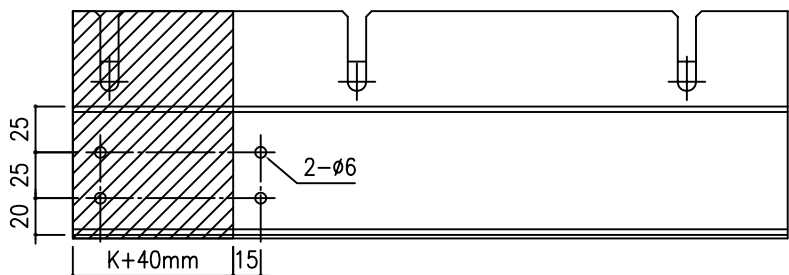
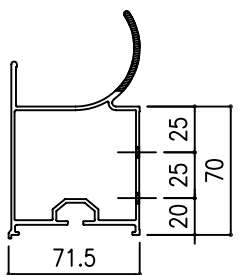
補強桁

★ 補強桁タイプのみ ★

補強桁C
（120見付）



補強桁A
（70見付）



屋根パネル

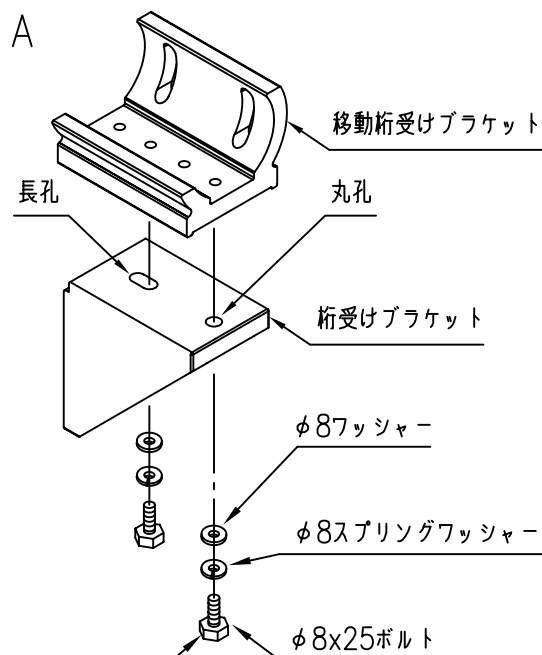
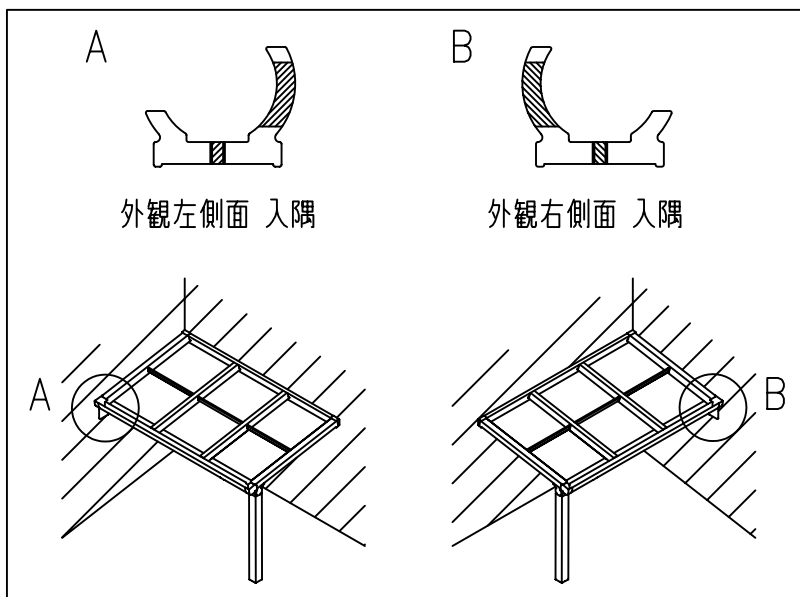
※ パネル切断公式

・ W方向 K+40mm 切りつめ

関東間	関東間パネルW（895mm） - K+40mm
関西間	関西間パネルW（995mm） - K+40mm

■ 部品の組立（一般タイプ納まりのみ）

◎ 桁受けブラケットをφ8x25 ボルトで組み立てます。



ポイント

お願い

- ◎ 丸孔の方からボルトを締めると、比較的組立が容易です。
- ◎ 組立の際は、部品の向きにご注意下さい。

■ 組立手順

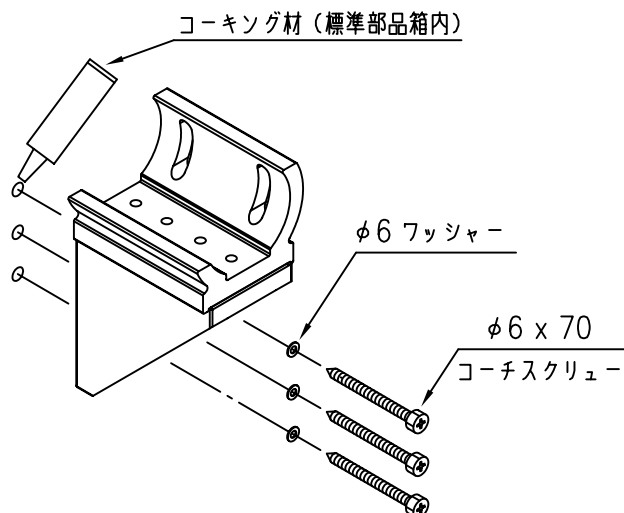
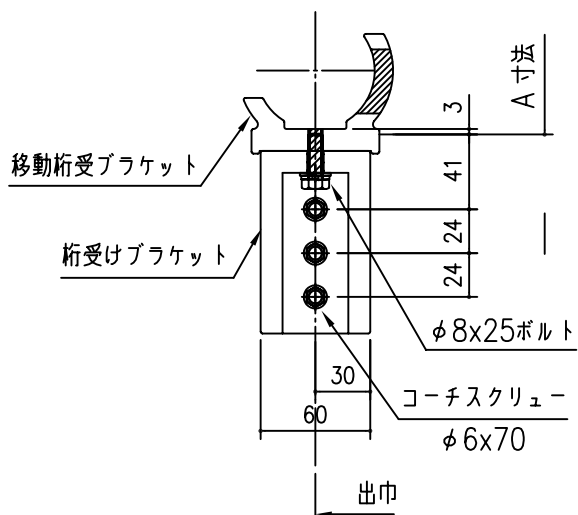
① 桁受けブラケットの取付（一般タイプ）

★ 一般タイプ ★

下図を参考に、桁受けブラケットの取付位置を決め、φ6x70 コーチスクリューで固定して下さい。

お願い

- ◎ コーチスクリューの下孔はφ4.5、深さ 50 mm 以下にしてください。
- ◎ コーチスクリューの下孔には、コーキング材（標準部品箱内）を必ず充てんしてください。



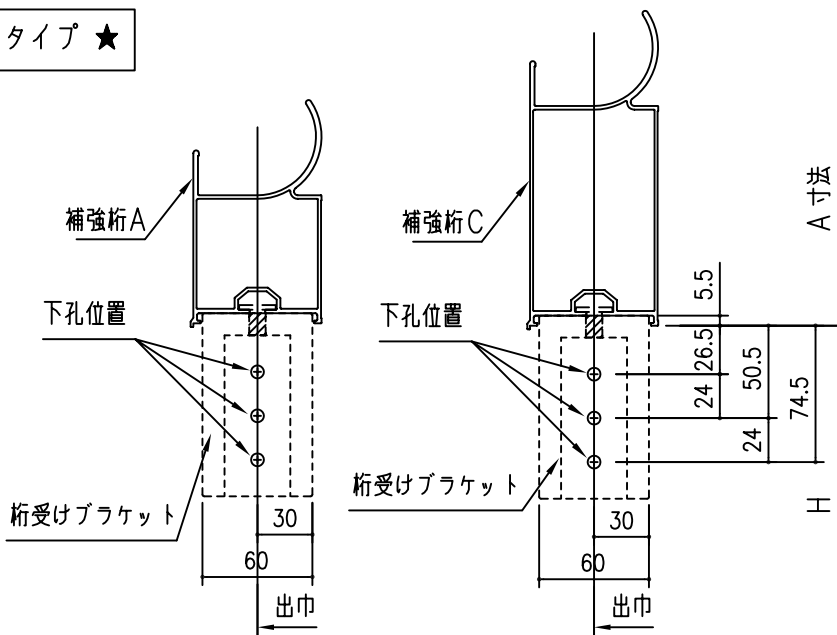
② 桁受けブラケット取付位置

★ 補強桁タイプ ★

図を参考に、桁受けブラケットの取付位置を決め、下孔をあけて下さい。

お願い

- ◎ コーチスクリーの下孔はφ4.5、深さ 50 mm 以下にしてください。
- ◎ コーチスクリーの下孔には、コーキング材（部品箱内）を必ず充てんしてください。



※ 桁受けブラケットは、まだ固定しません。

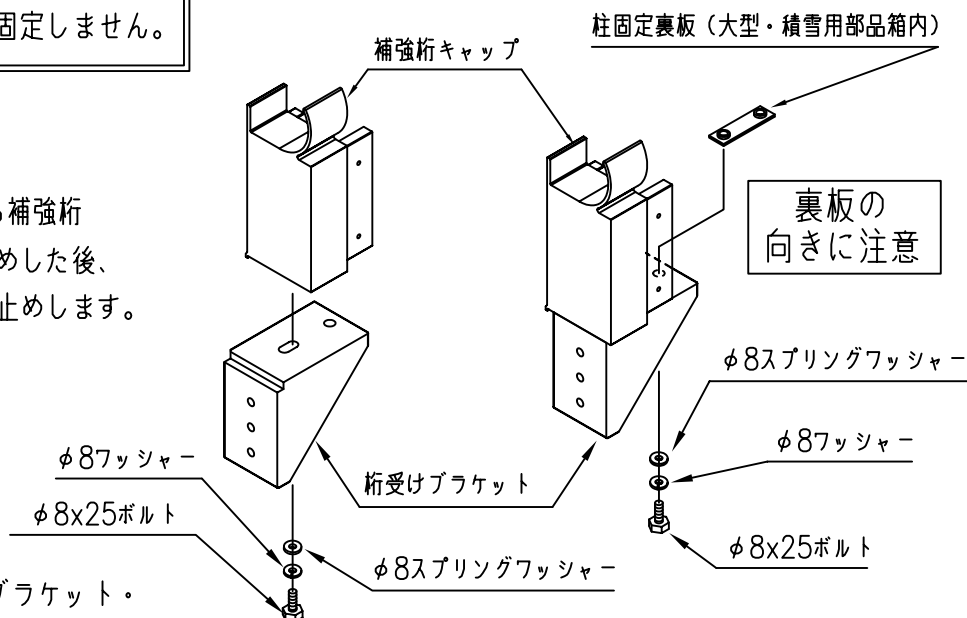
桁受けブラケットに、入隅側になる補強桁キャップをφ8x25 ボルトで仮止めした後、柱固定裏板をφ8x25 ボルトで仮止めます。

お願い

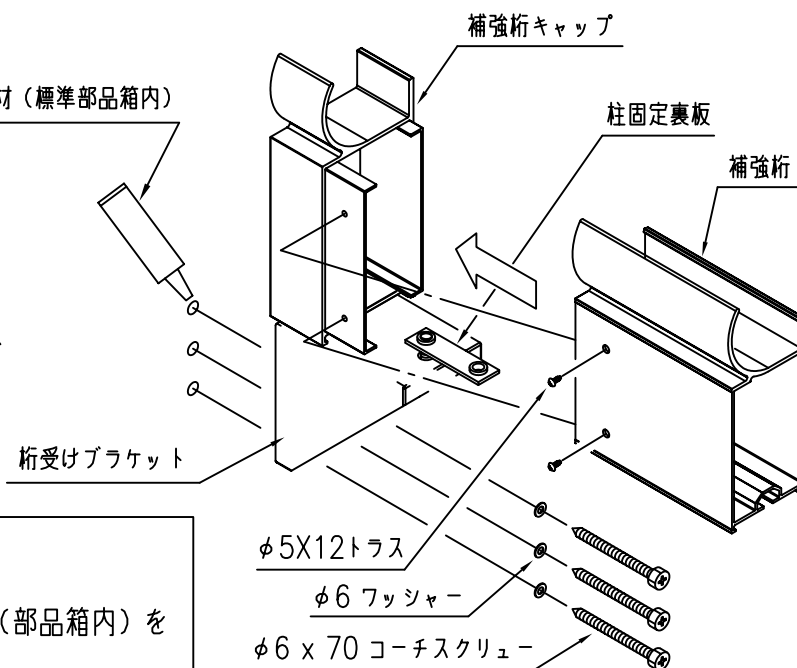
- ◎ 補強桁を取付ける前の補強桁ブラケット・柱固定金具は、緩めに取付けて下さい。
- ◎ 補強桁が付く場合の、柱固定裏板の向きに注意して下さい。

・先程 位置出ししておいた下孔に、φ6x70 コーチスクリーで桁受けブラケットを固定します。

・補強桁を補強桁キャップ・柱固定裏板に差込み、仮止めしていた φ8x25 ボルトを本締めした後、補強桁と、補強桁キャップをφ5x12 トラスで固定します。



コーキング材（標準部品箱内）



お願い

- ◎ コーチスクリーの下孔には、コーキング材（部品箱内）を必ず充てんしてください。

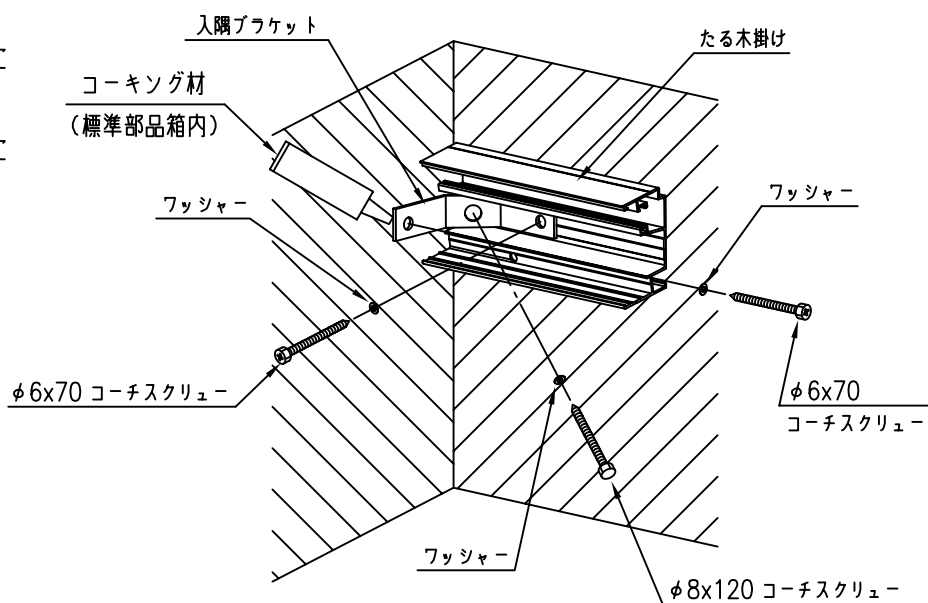
組立手順

③ たる木掛けの取付

たる木掛けを、躯体入隅部に沿うように取付けてください。
 躯体入隅部は、入隅 Bracket と一緒にコーキング材（標準部品箱内）を必ず充てんしてください。

お願い

- ◎ コーチスクリーの下孔には、コーキング材（部品箱内）を必ず充てんしてください。

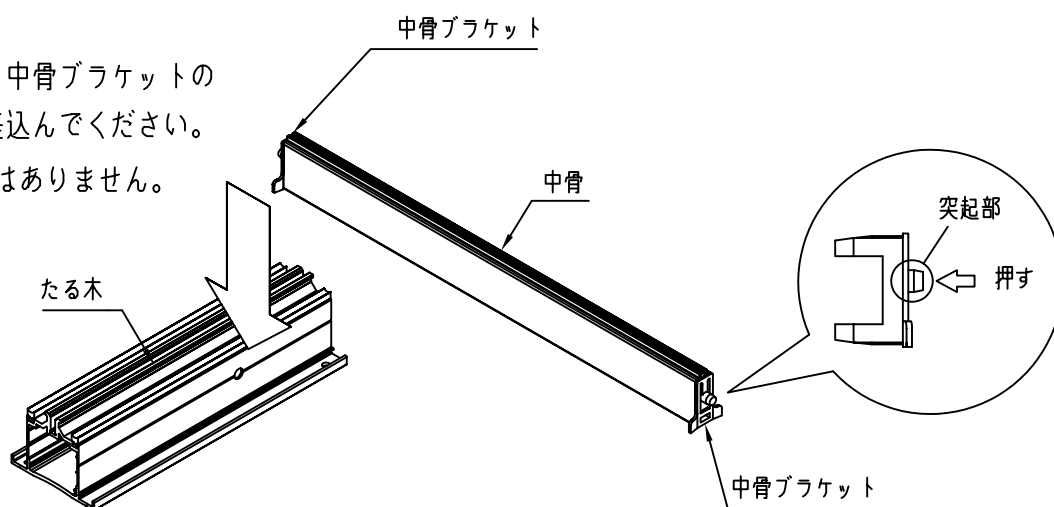


※ 以降は本体の取付説明書にしたがって施工してください。

④ 中骨の取付

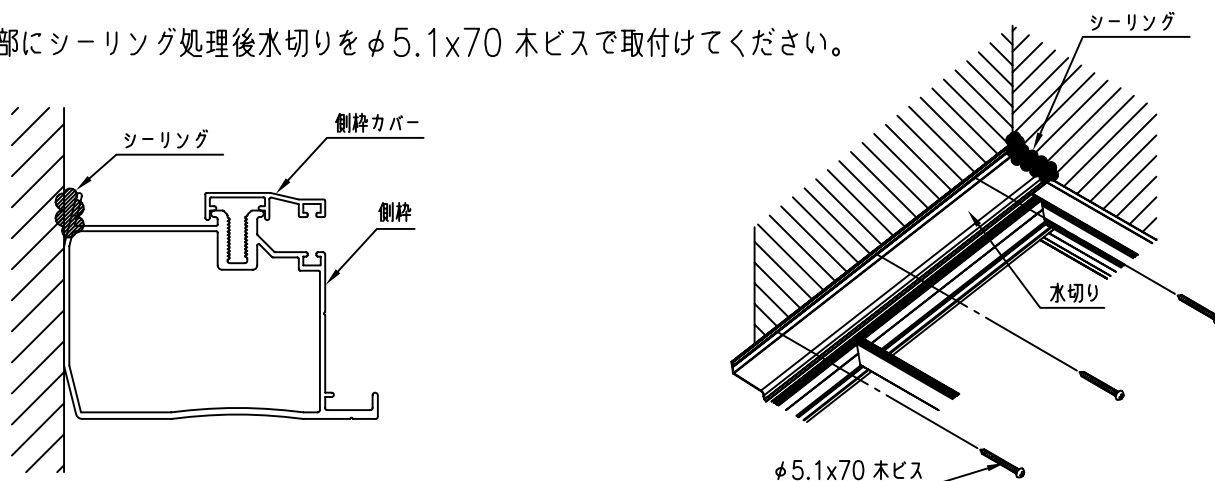
たる木・側枠の孔に合せ、中骨 Bracket の突起部を押し付けながら差込んでください。

※ 中骨に前後左右の向きはありません。



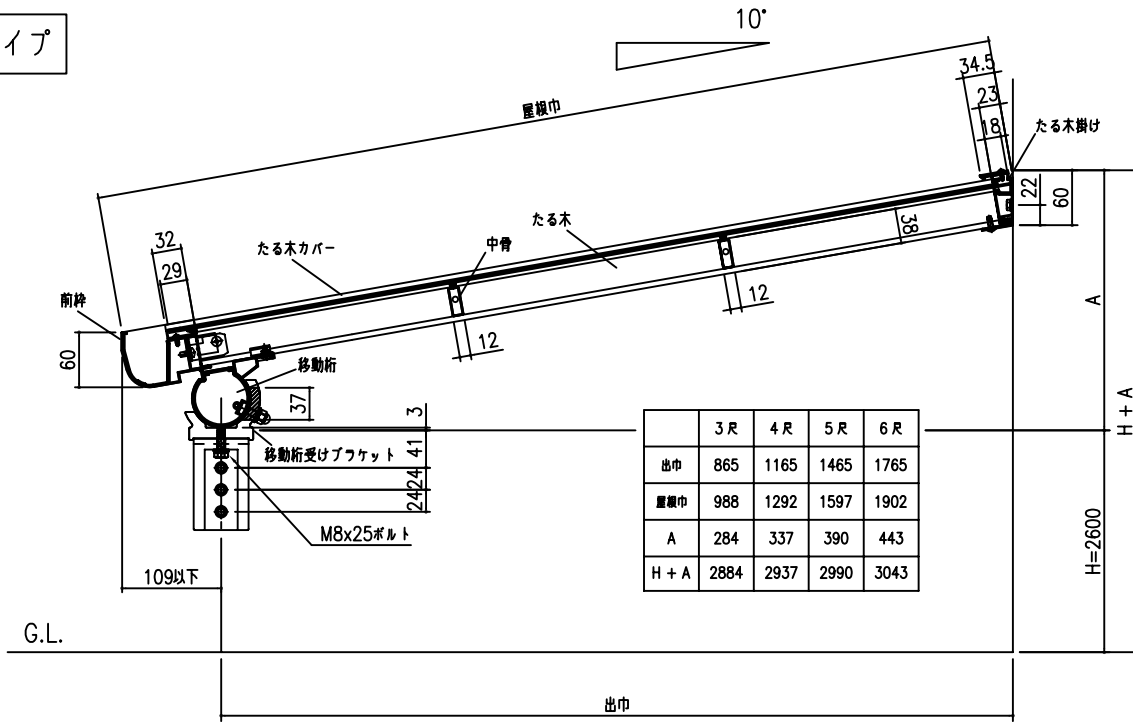
⑤ 水切りの取付

躯体入隅部にシーリング処理後水切りをφ5.1x70 木ビスで取付けてください。

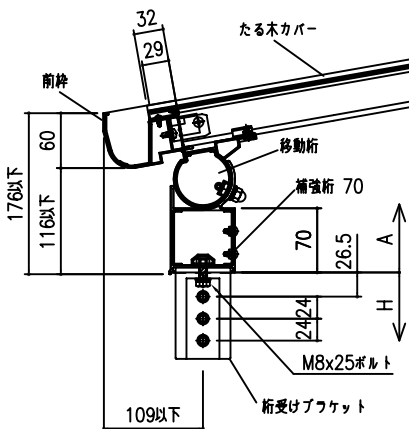
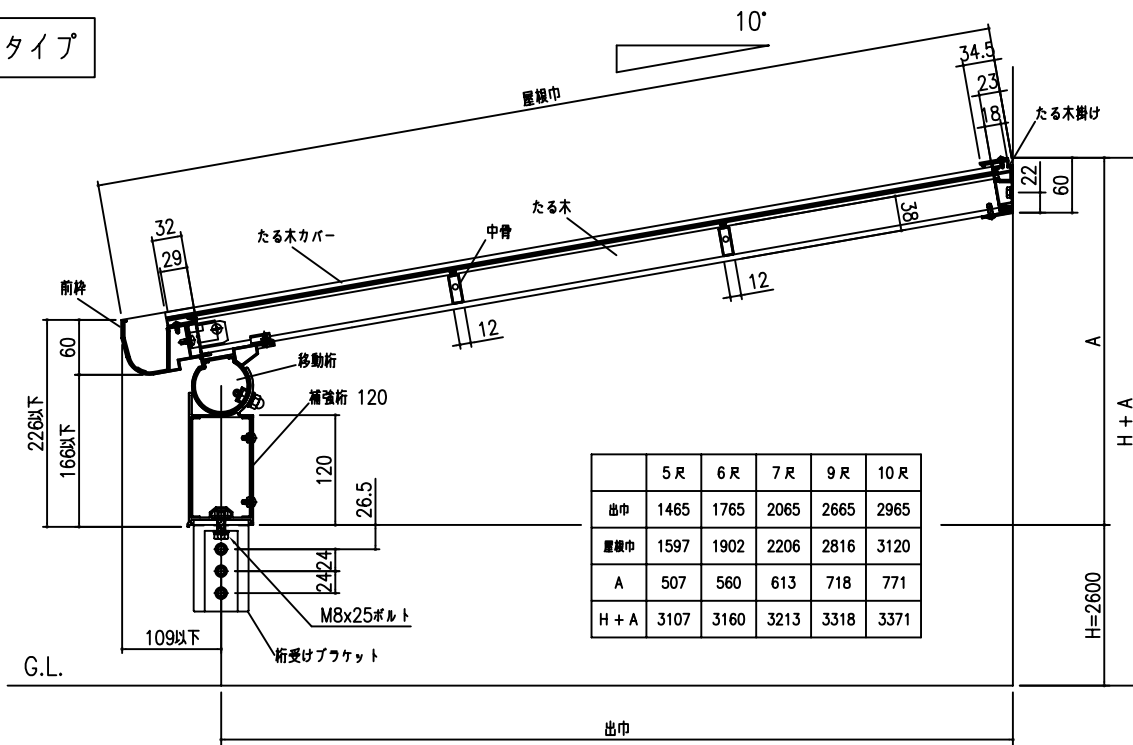


基本納まり図

一般タイプ

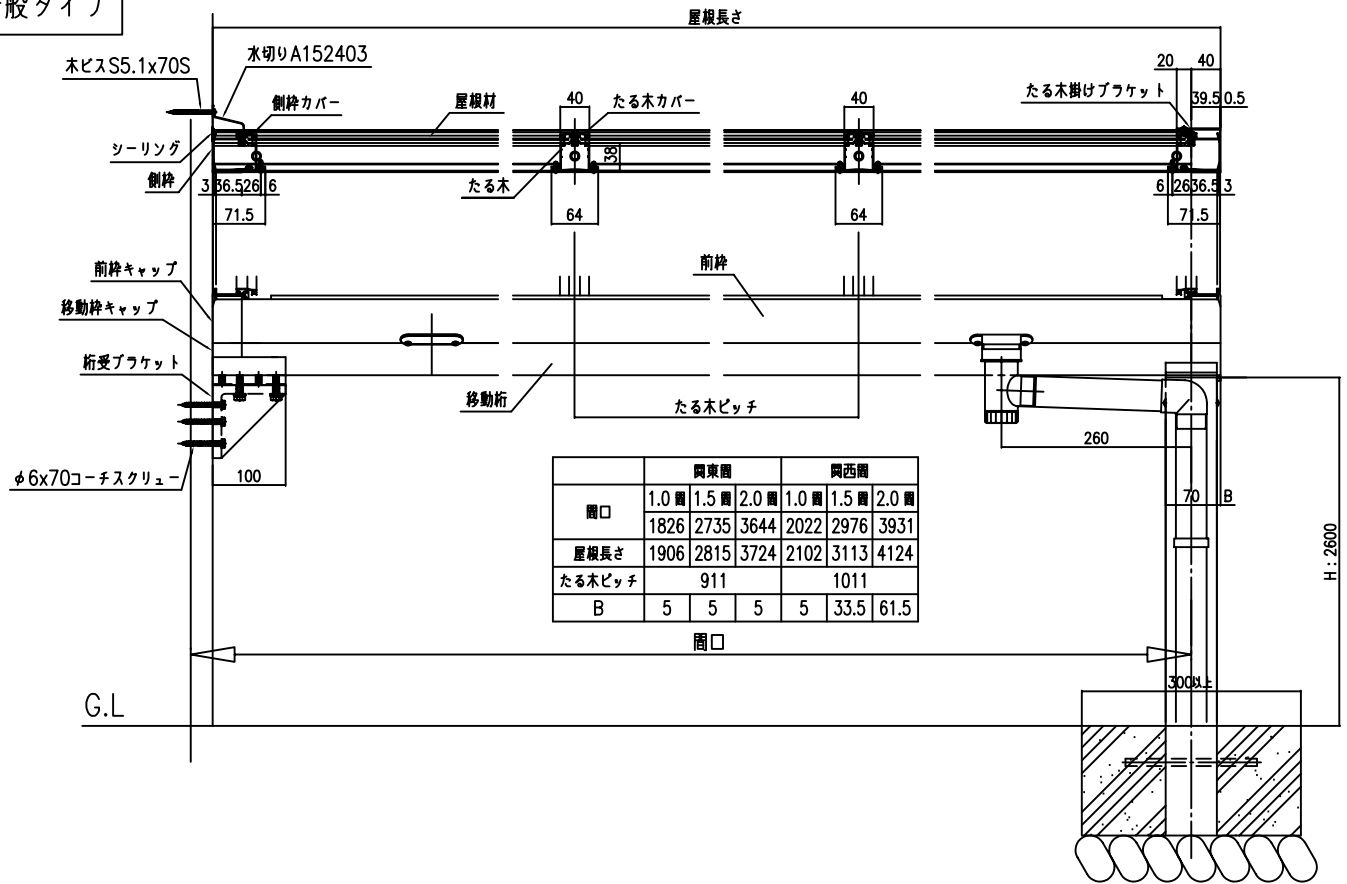


補強桁タイプ



基本納まり図

一般タイプ



補強桁タイプ

