

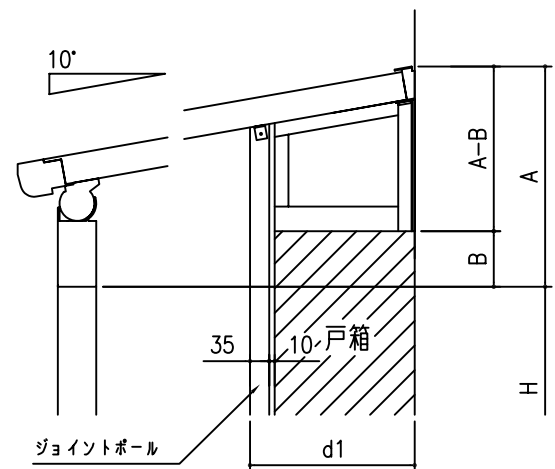
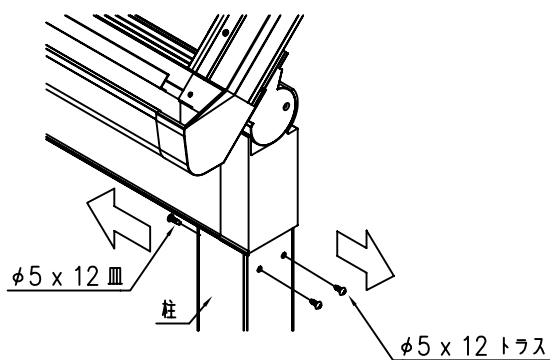
快晴気分 戸袋調整材 取付説明書

梱包明細

製品名	製品記号	明細
戸袋調整材	<p>■ JBFTBD</p> <p>■ : 色記号</p>	<p>上 枠：1，たて枠（10）：1，水密たて枠：1，ジョイントボール：1， たて枠アタッチメント：1，押 縁：1，下 枠：1</p> <p>セット部品（SE-1481-02） セッティングブロック：2，組立ビス（φ4×25ナベ）：10，ビス（φ4×10ト）：2， ジョイントボール取付ブラケット上用（1F・2F共通）：1， ジョイントボール取付ブラケット下用（2F用）：2，セルフドリリングネジ（φ4×13皿）：10， セルフドリリングネジ（φ4×16ナベ）：6， セルフドリリングネジ（φ4×13ナベ）：13，取付説明書：1</p>

施工前のご注意

戸袋調整材が上手く納まらない場合が
ありますので、柱の固定ビスは、
ゆるめておいて下さい。

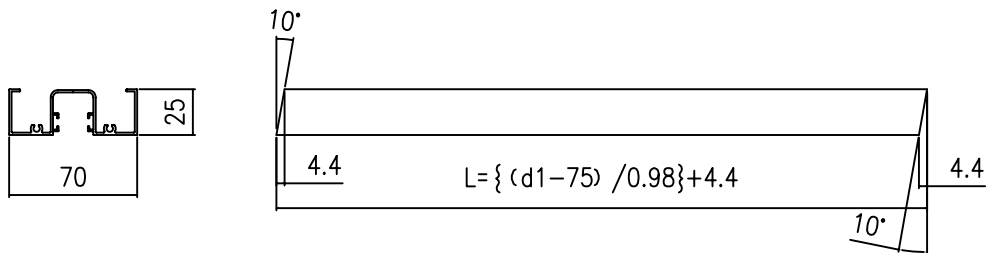


H寸法	1階納まり	(H: 20) 2003
		(H: 22) 2186
2階納まり	(H: 17) 1846.5	
	(H: 22) 2272.5	

お願い

※ 切断寸法については、基本断面図をご参照下さい。

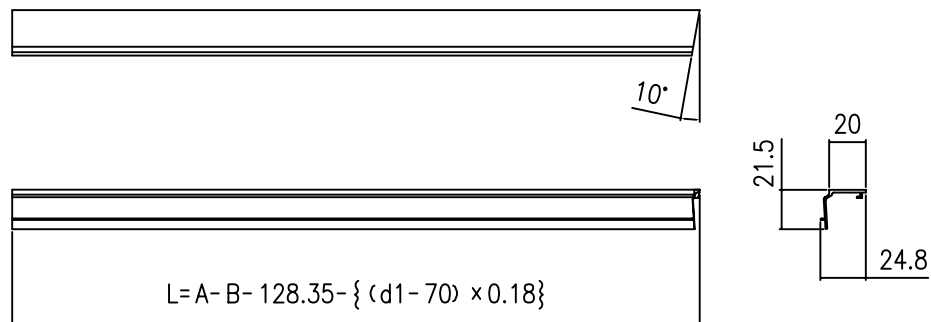
上枠
RBB0107



下枠
RBB0504



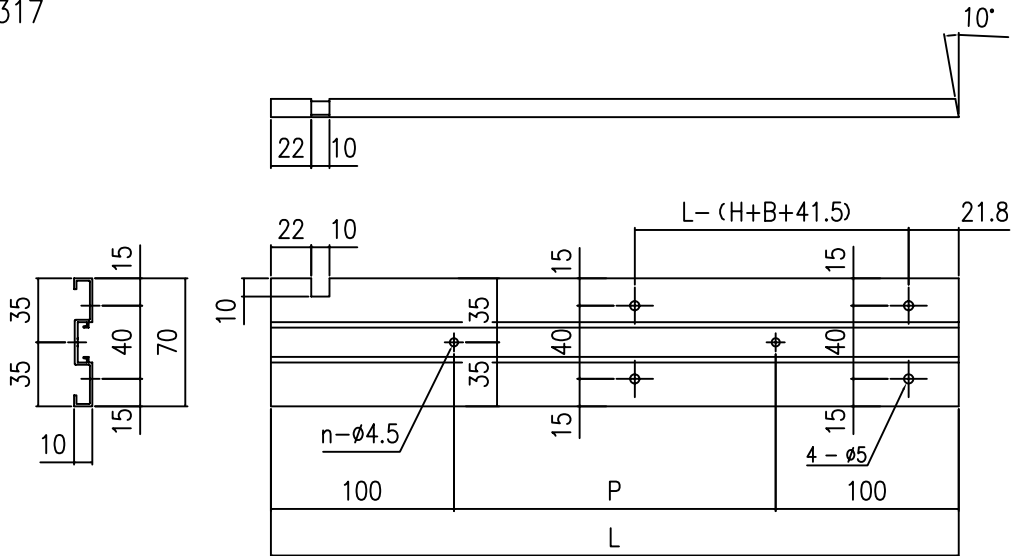
押縁
RBB2122



※ 上図は外観右側面用。

加工図

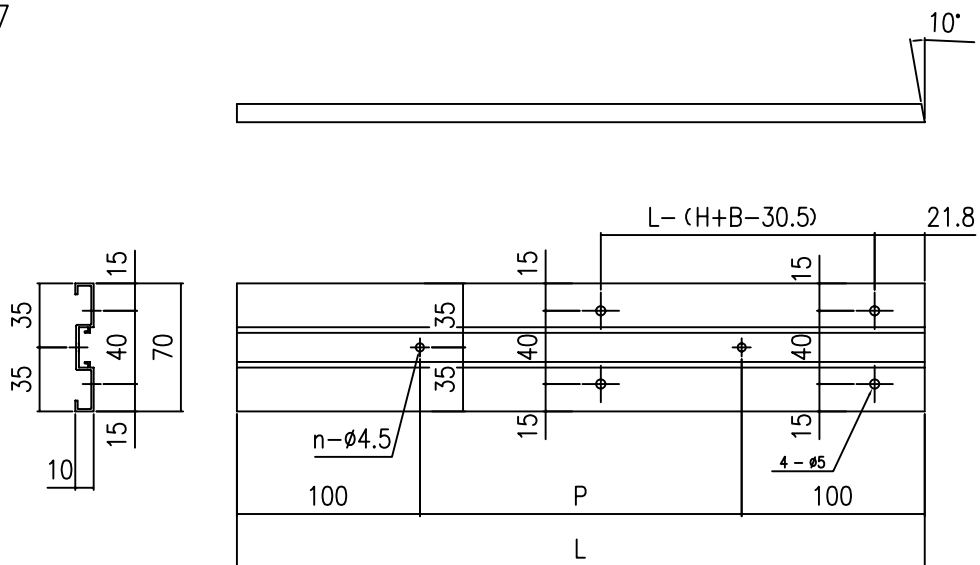
たて枠(10) 1階用
RBC0317



- * P= 450mm以下とする。
- * 上図は外観右側面用。

一般仕様	$L = H + A - 15.5 - \{(d1 - 45) \times 0.18\}$
積雪仕様	$L = H + A + 101.5 - \{(d1 - 45) \times 0.18\}$

たて枠(10) 2階用
RBC0317

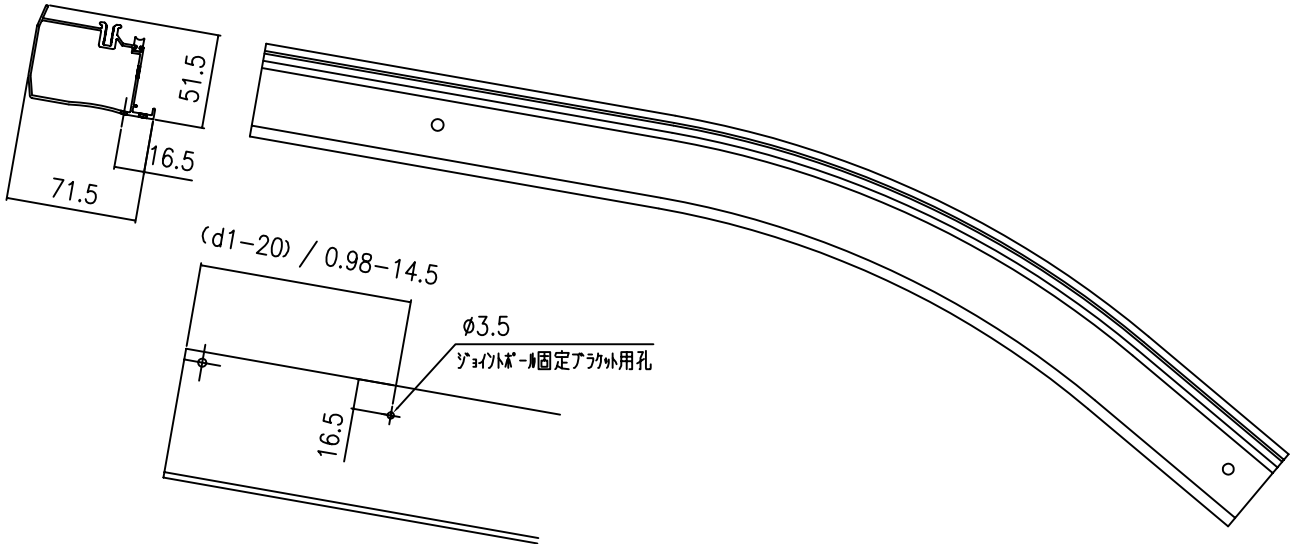


- * P= 450mm以下とする。
- * 上図は外観右側面用。

一般仕様	$L = H + A - 130 - \{(d1 - 45) \times 0.18\}$
積雪仕様	$L = H + A - 13 - \{(d1 - 45) \times 0.18\}$

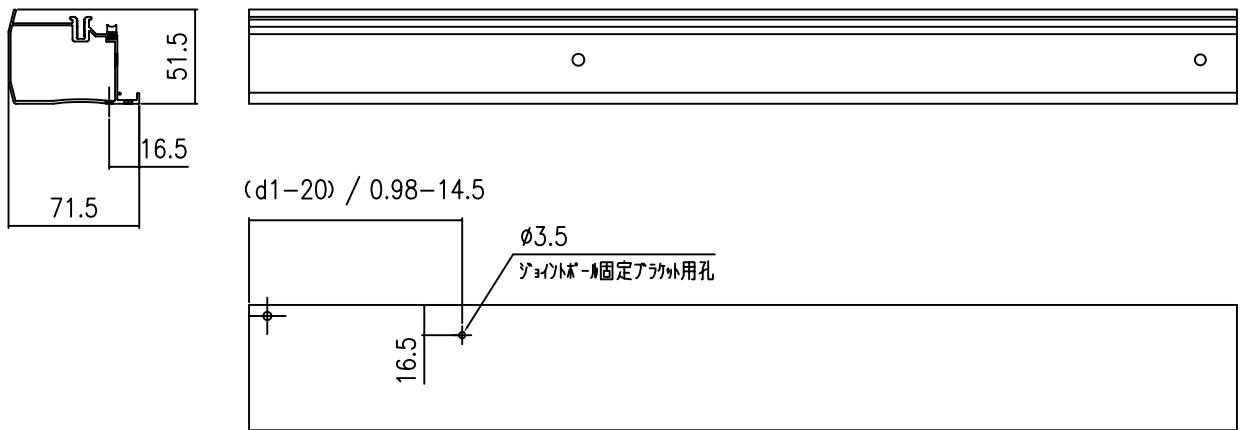
加工図

側枠
RBC3911 (Rタイプ)



*上図は外観右側面用。

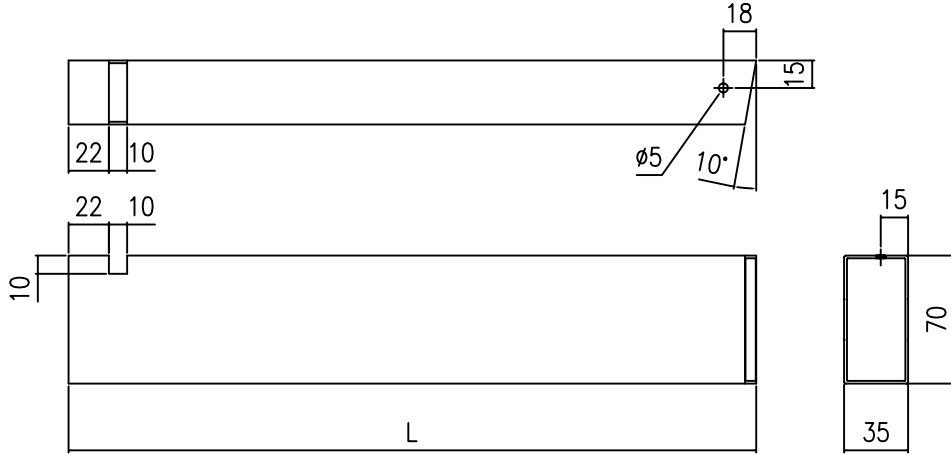
側枠
RBC3911 (Fタイプ)



*上図は外観右側面用。

加工図

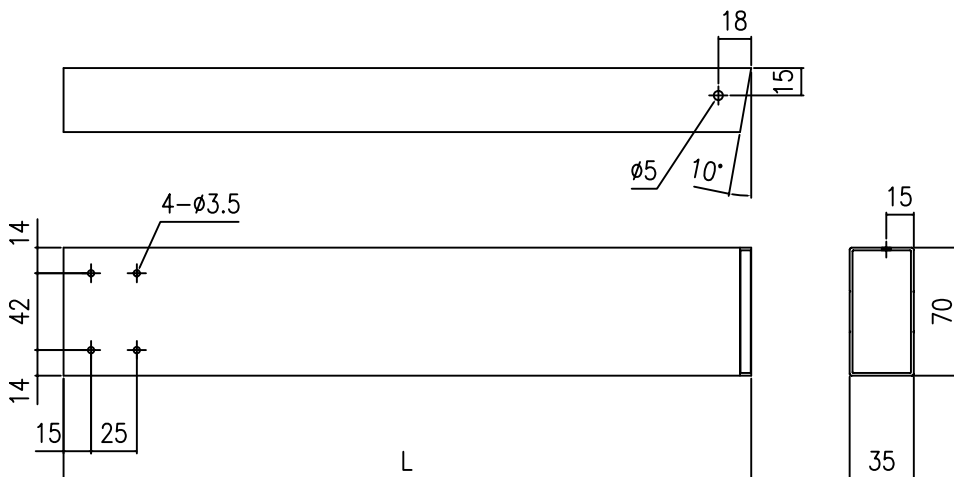
ジョイントポール 1階
用169917



一般仕様	$L = H + A - 15.5 - \{(d1 - 35) \times 0.18\}$
積雪仕様	$L = H + A + 101.5 - \{(d1 - 35) \times 0.18\}$

* 上図は外観右側面用。

ジョイントポール 2階
用169917

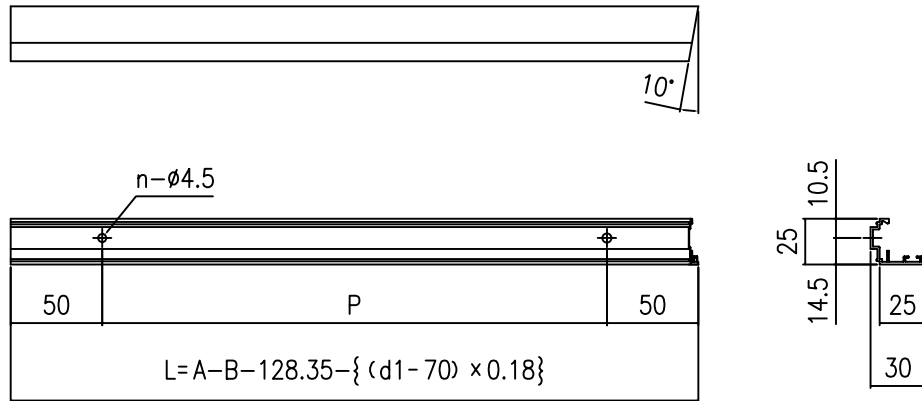


一般仕様	$L = H + A - 130 - \{(d1 - 35) \times 0.18\}$
積雪仕様	$L = H + A - 13 - \{(d1 - 35) \times 0.18\}$

* 上図は外観右側面用。

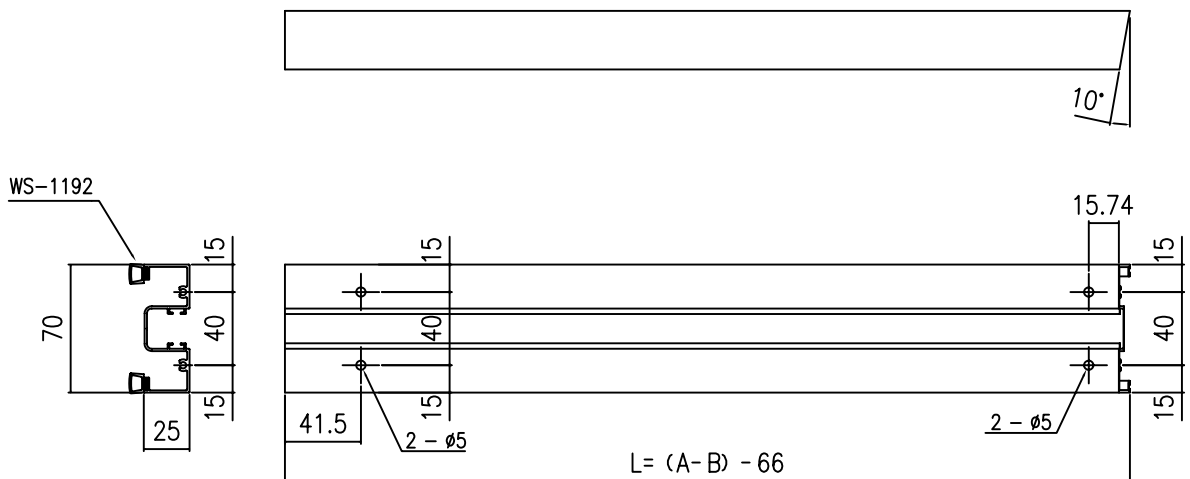
加工図

たて枠アタッチメント
RBC2125



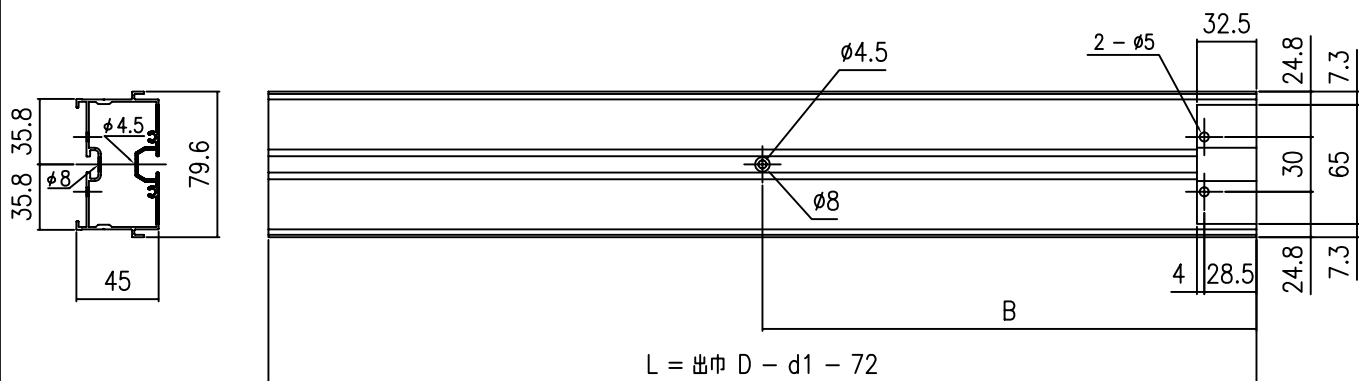
- * P= 200mm以下とする。
- * 上図は外観右側面用。

水密たて枠
RBD0307



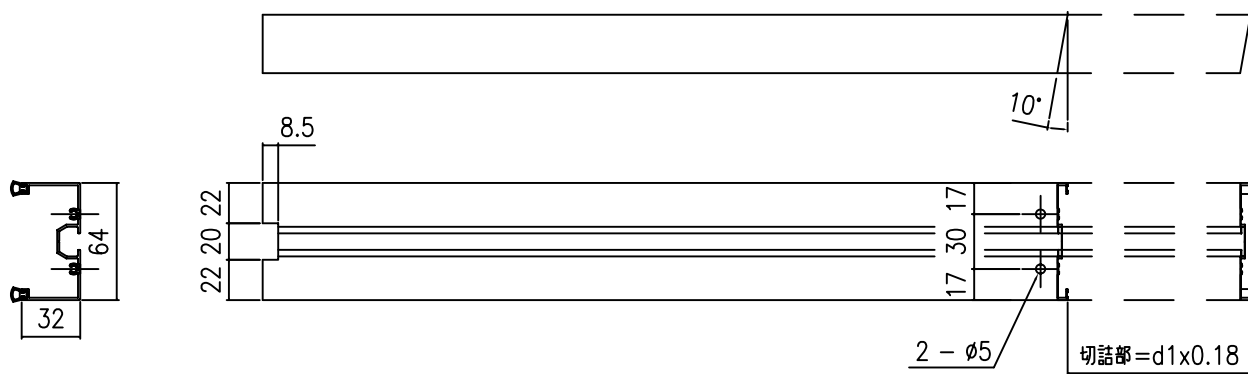
加工図 (妻パネル)

妻パネル 下 枠
RBC0224



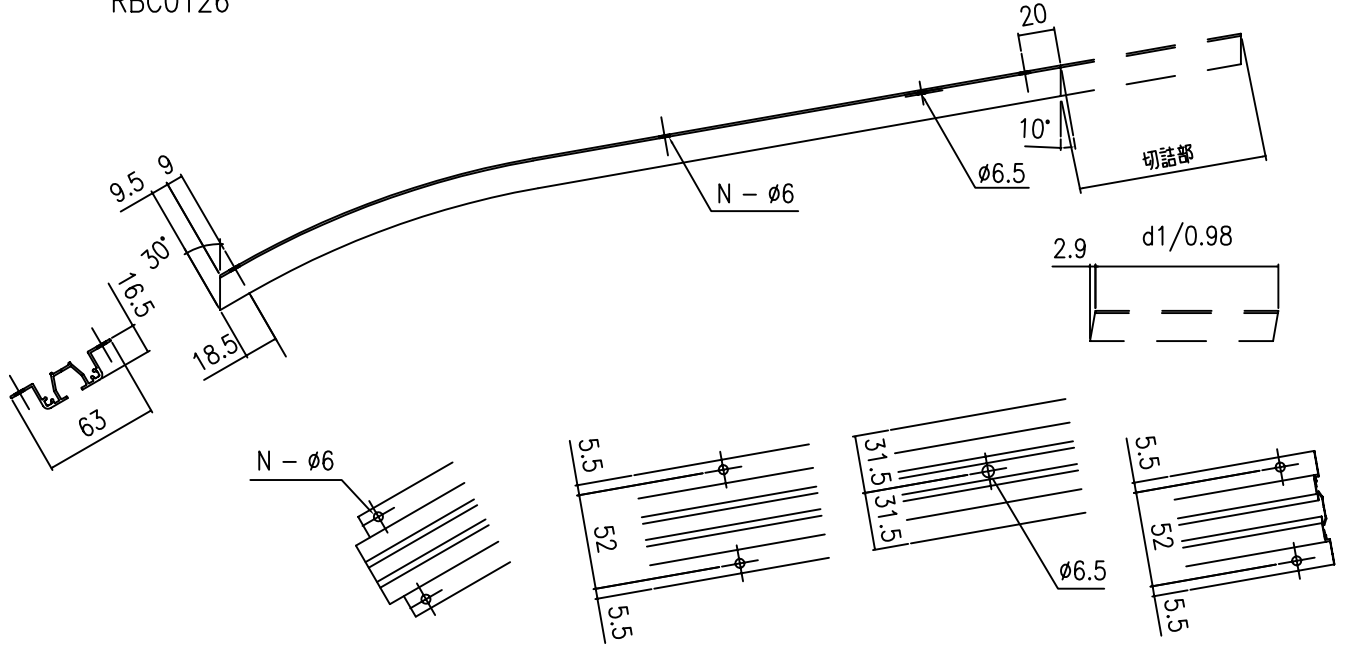
* B寸法は、中骨取付位置 (7尺~)

妻パネル用 たて 枠
RBC0346

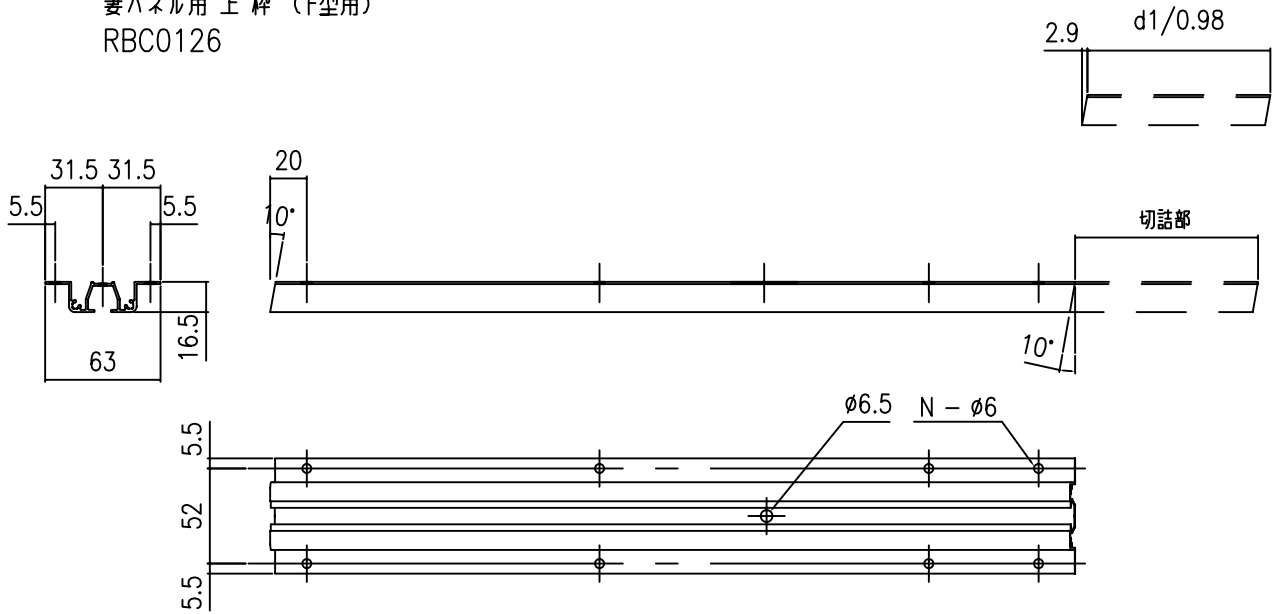


加工図 (妻パネル)

妻パネル用上枠 (R型用)
RBC0126



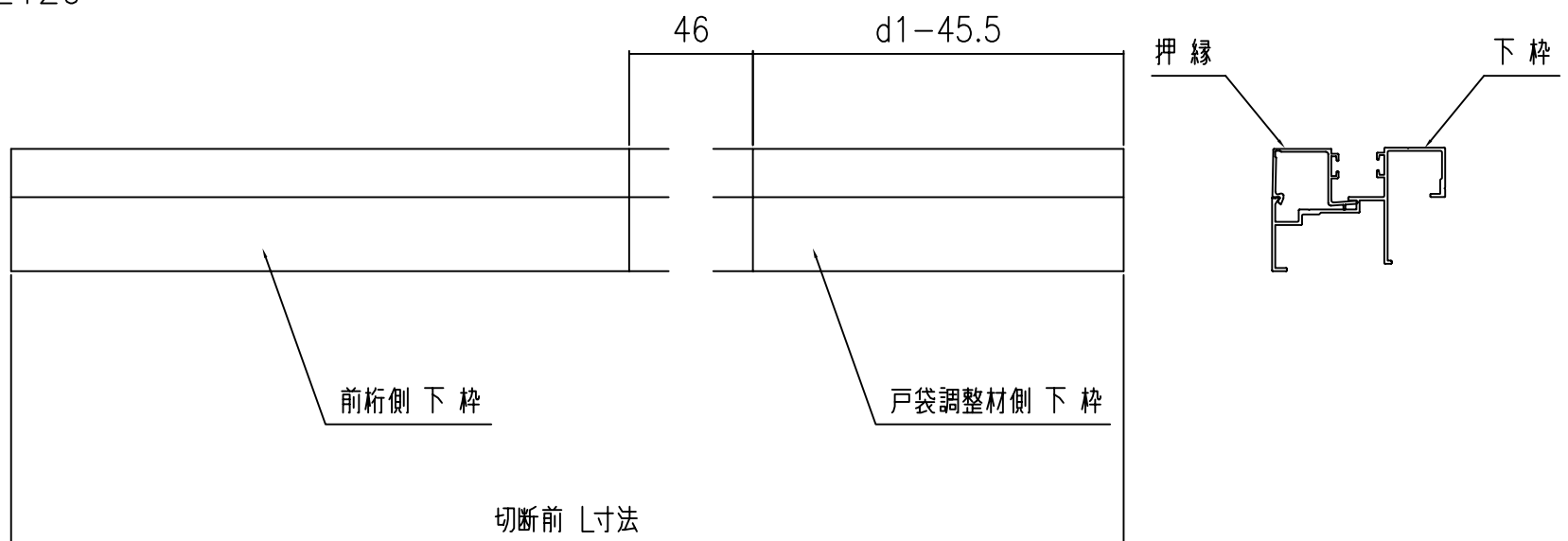
妻パネル用上枠 (F型用)
RBC0126



加工図

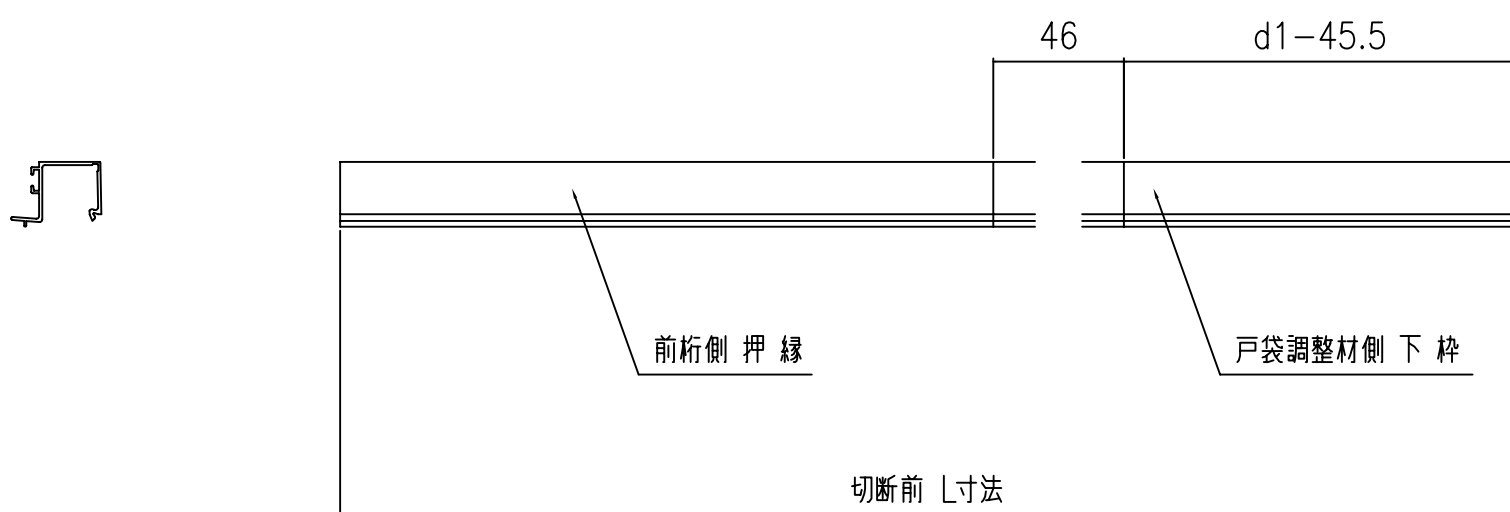
FIX 下 枠 (1階用)
RBD0205

FIX 下枠用 押 縁 (1階用)
RBB2120



※ 上図は外観右側面用

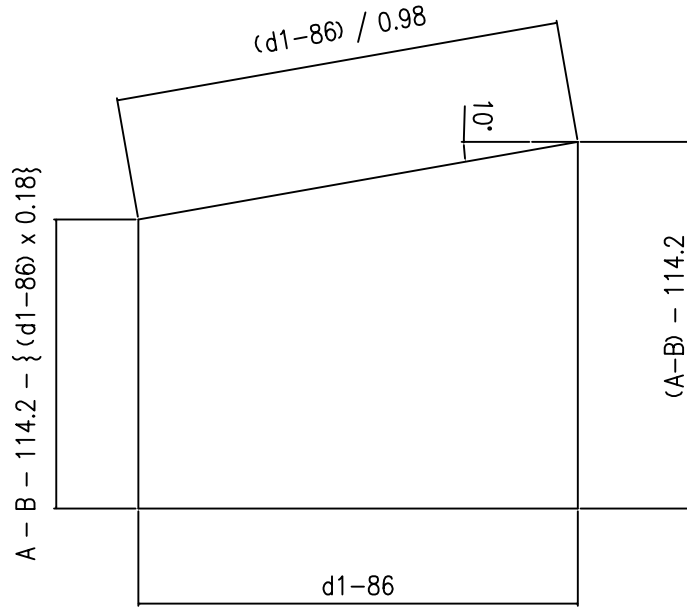
FIX 下枠用 押 縁 (2階用)
RBB2120



※ 押縁は、内外押縁 2本とも切断して下さい。

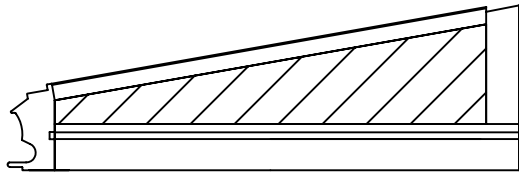
加工図

戸袋調整 パネル寸法

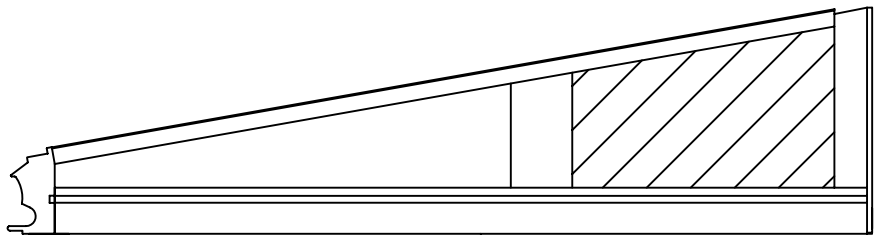


妻パネル

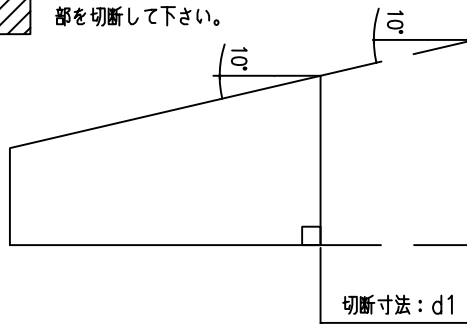
3 ~ 6 尺



7 ~ 10 尺



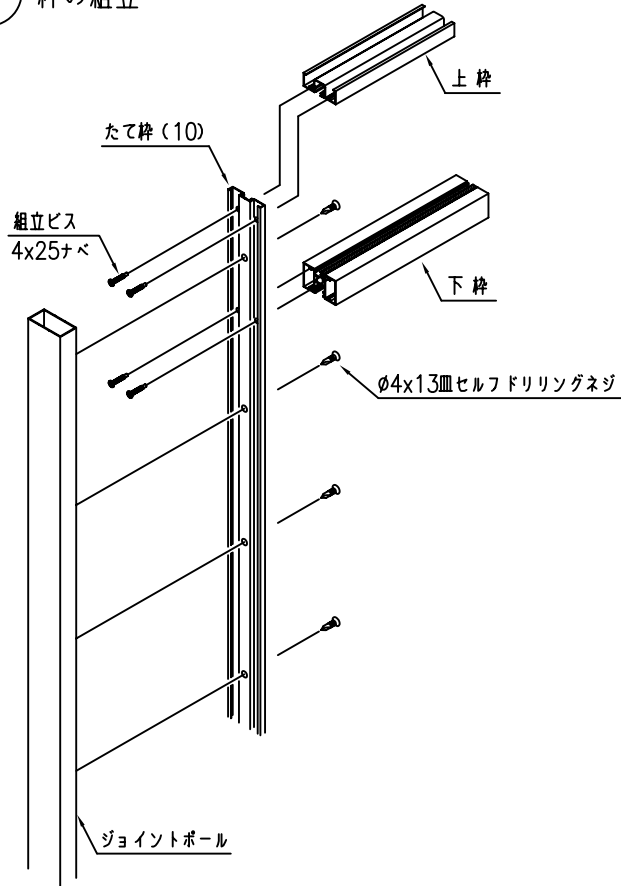
部を切断して下さい。



切断寸法: $d1$

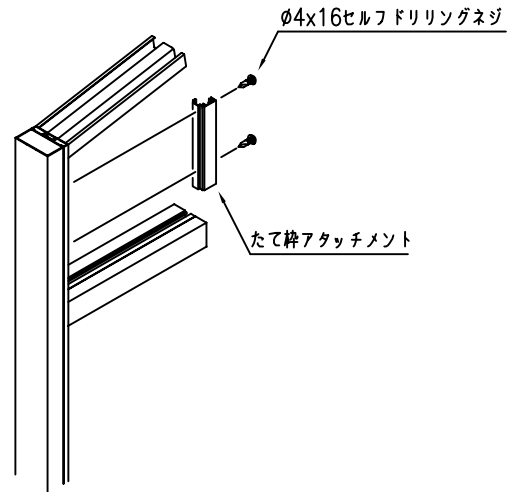
組立手順

① 枠の組立



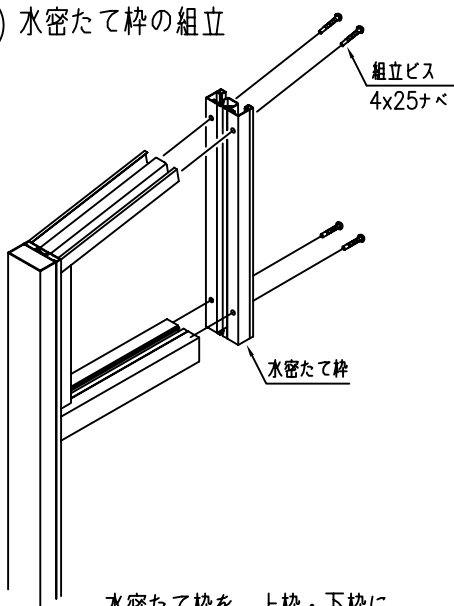
立て枠 (10) と、上枠・下枠を組立ビスφ4x25ナベで組み立て、ジョイントポールにφ4x13皿セルフドリリングネジで固定します。

② たて枠アタッチメント組立



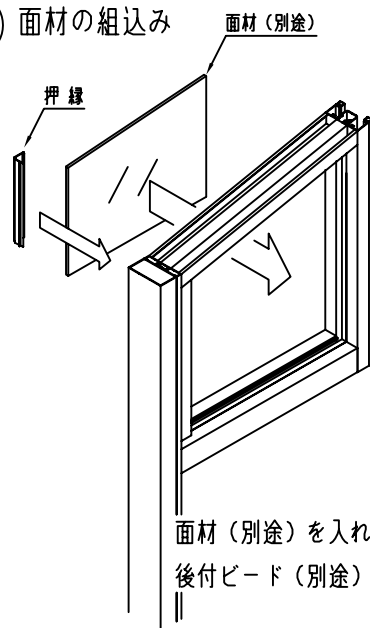
立て枠 (10) に、たて枠アタッチメントをφ4x16セルフドリリングネジで固定します。

③ 水密たて枠の組立



水密たて枠を、上枠・下枠に組立ビスφ4x25ナベで固定します。

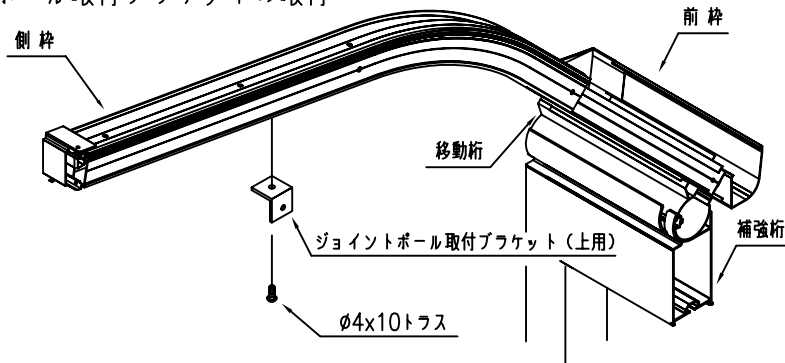
④ 面材の組込み



面材 (別途) を入れ、押縁をはめ込んだ後後付ビード (別途) を押し込んで下さい。

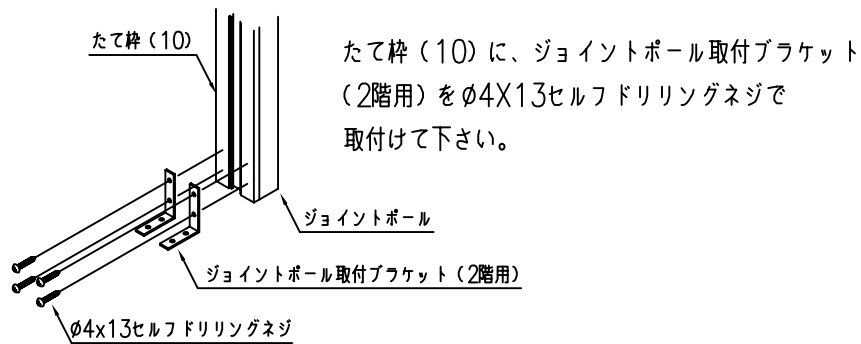
組立手順

5 ジョイントポール取付ブラケットの取付



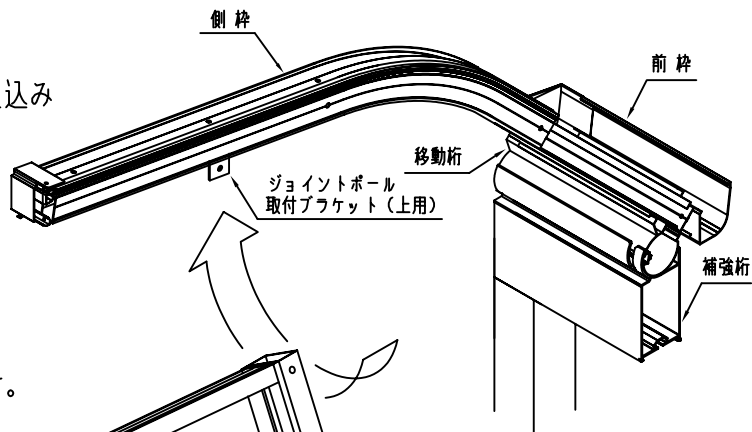
側枠に、ジョイントポール取付ブラケット (上用) をφ4X10トラスで取付けます。

2 階用のみ

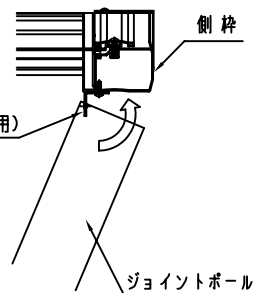
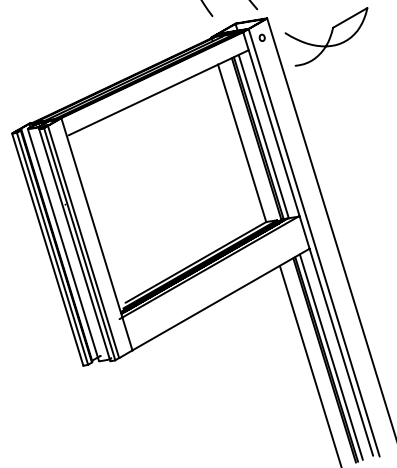


たて枠 (10) に、ジョイントポール取付ブラケット (2階用) をφ4X13セルフドリリングネジで取付けて下さい。

6 戸袋調整材の組み込み

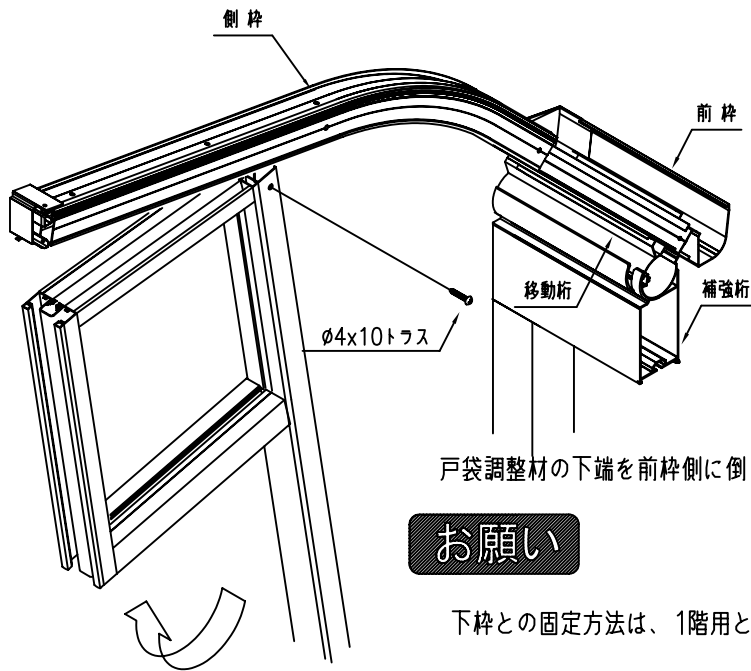


戸袋調整材を斜めにして、ブラケットに差し込みます。



ジョイントポール・ブラケット納まり図

組立手順



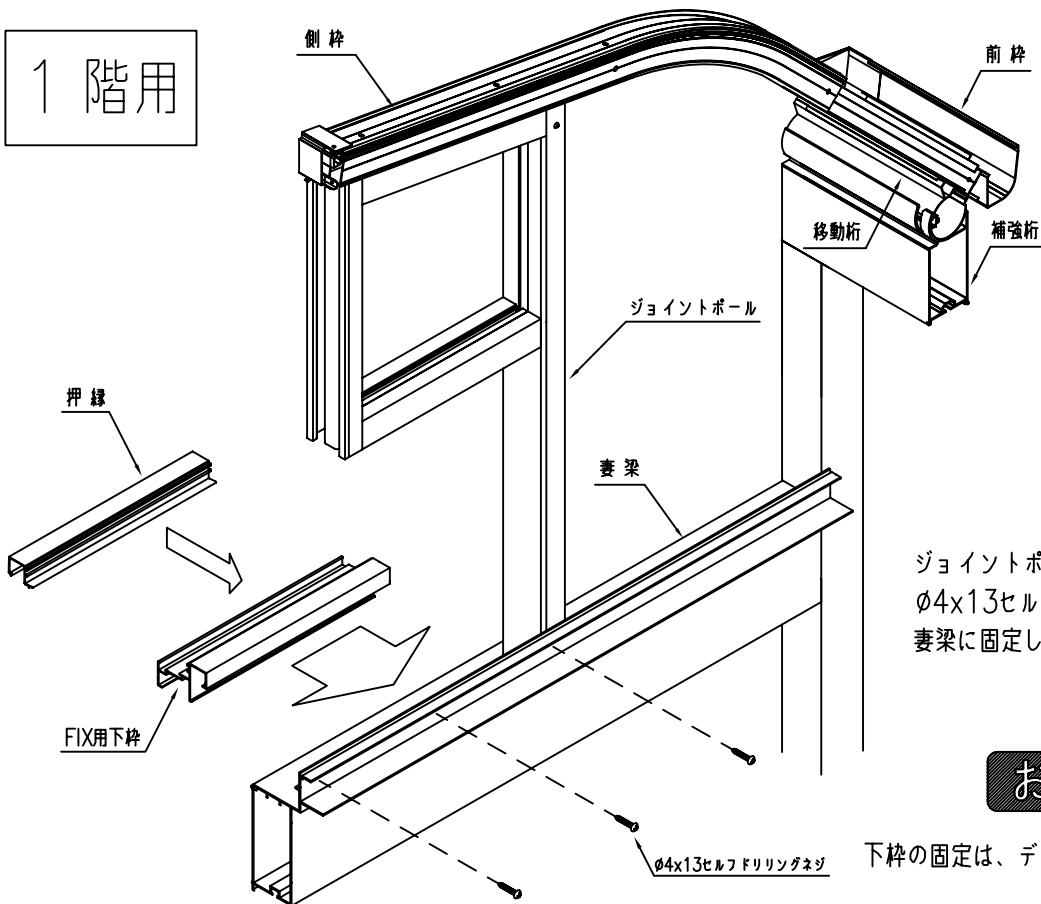
戸袋調整材の下端を前枠側に倒しながら、下枠の上ののせます。

お願い

下枠との固定方法は、1階用と2階用で異なります。

7 ジョイントポールの固定（1階用）・下枠取付

1 階用



ジョイントポール・FIX用下枠共に、
Ø4x13セルフドリリングネジで
妻梁に固定します。

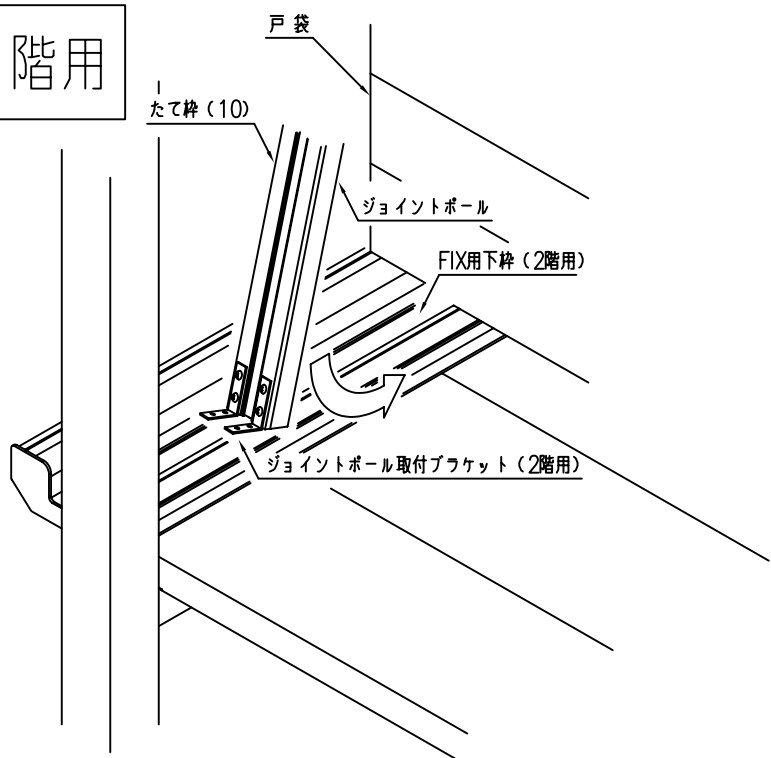
お願い

下枠の固定は、デッキ材の施工前にして下さい。

組立手順

⑧ ジョイントポールの固定（2階用）・押縁取付

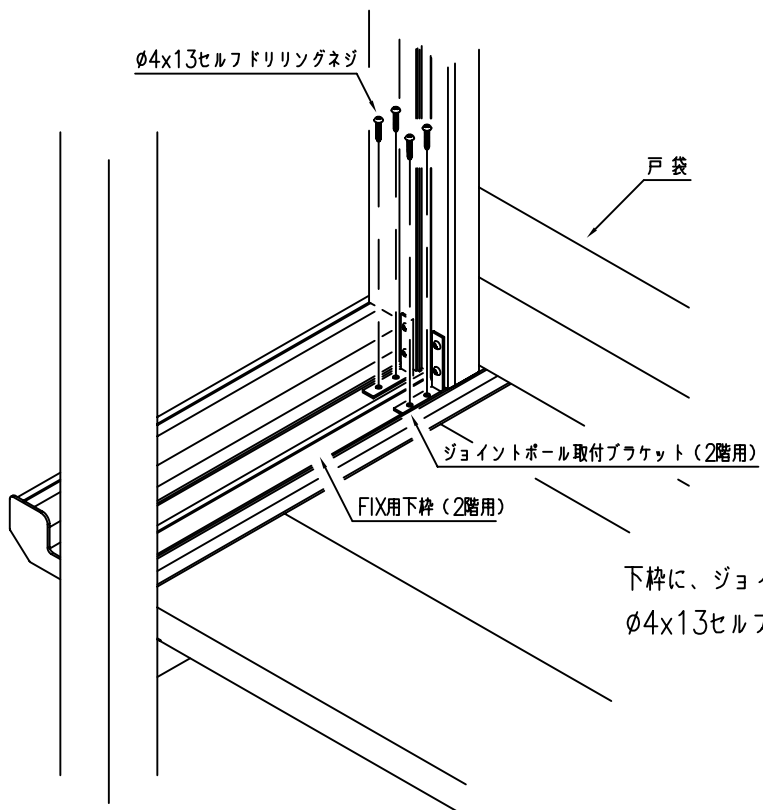
2階用



お願い

FIX用下枠の押縁は、外しておいて下さい。

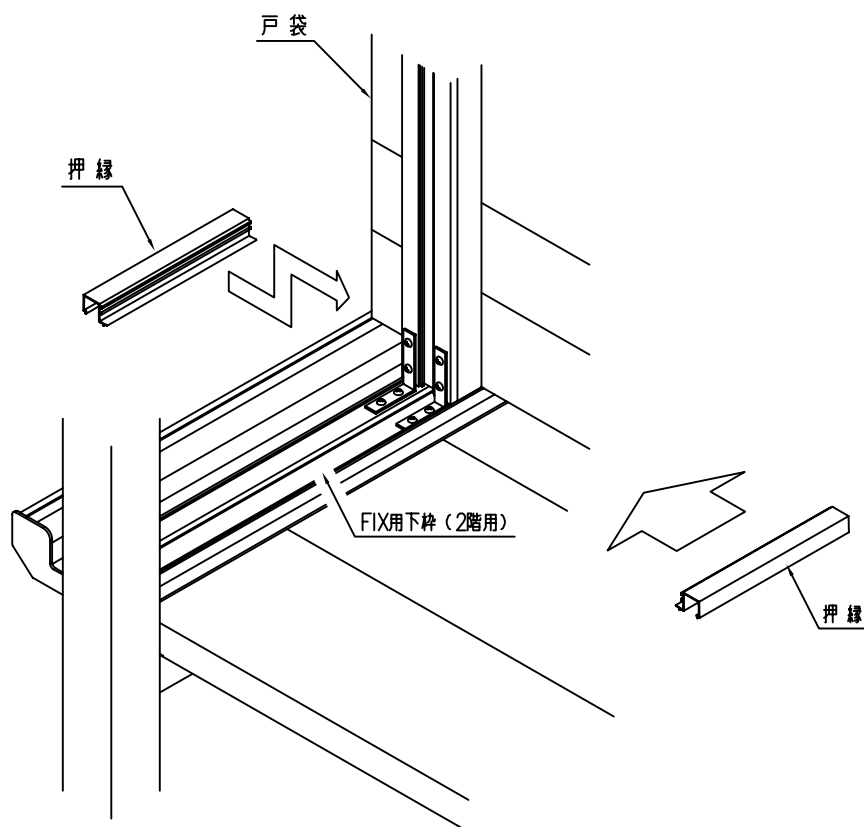
図のように、下枠の上を回転させて納めます。



下枠に、ジョイントポール取付ブラケット（2階用）をφ4x13セルフドリリングネジで固定します。

組立手順

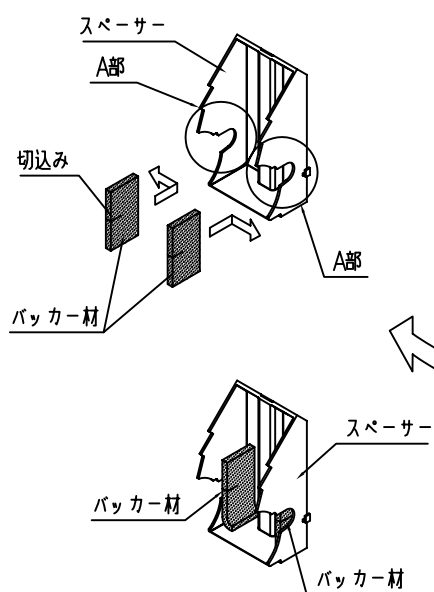
戸袋の下のFIX用下枠に、押縁をはめ込みます。



9 妻パネル取付

お願い

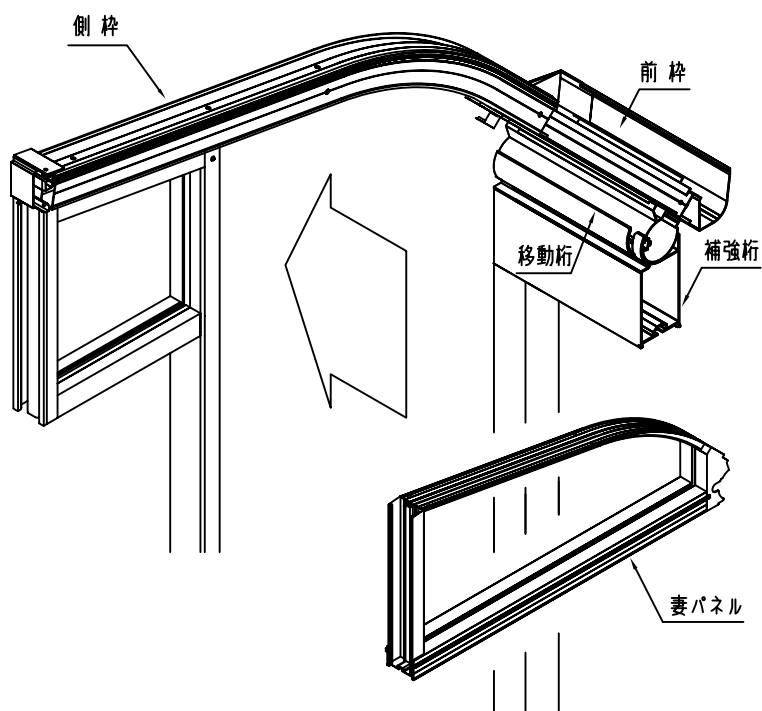
妻パネルを取付ける前に以下の準備をしてください。



◎同梱包されているバック材の離型紙をはがし、切込み位置をスペーサー側面のA部（ボルト位置）にあわせてスペーサーの内側に貼り付けてください。

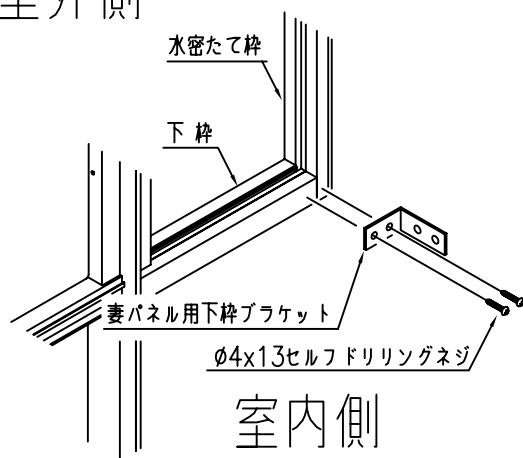
組立手順

- 詳しくは、妻パネル取付説明書、
快晴気分 取付説明書をご参照下さい。
- ※ 妻パネル取付説明書は、ファインテラス 妻パネルの中に、
快晴気分の取付説明書は、標準部品箱の中に梱包されております。



⑩ パネルの固定

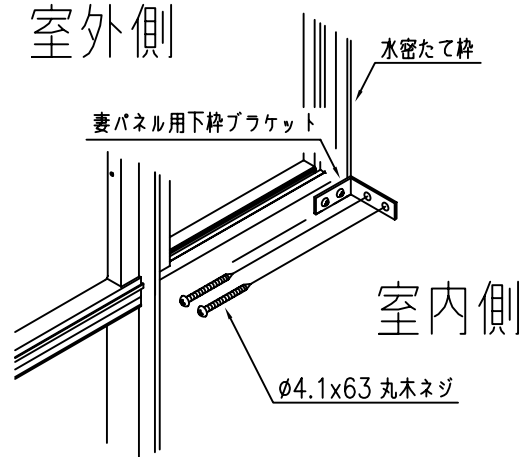
室外側



室内側

室内側から、戸袋調整材を妻パネル用下枠ブラケットで
固定します。(φ4x13セルフドリリングネジ)

室外側



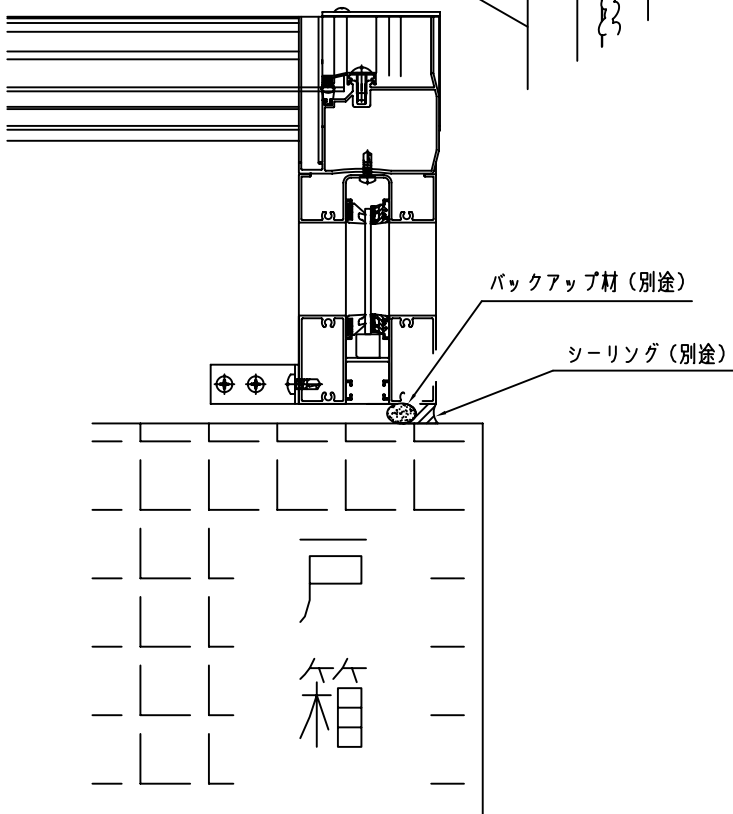
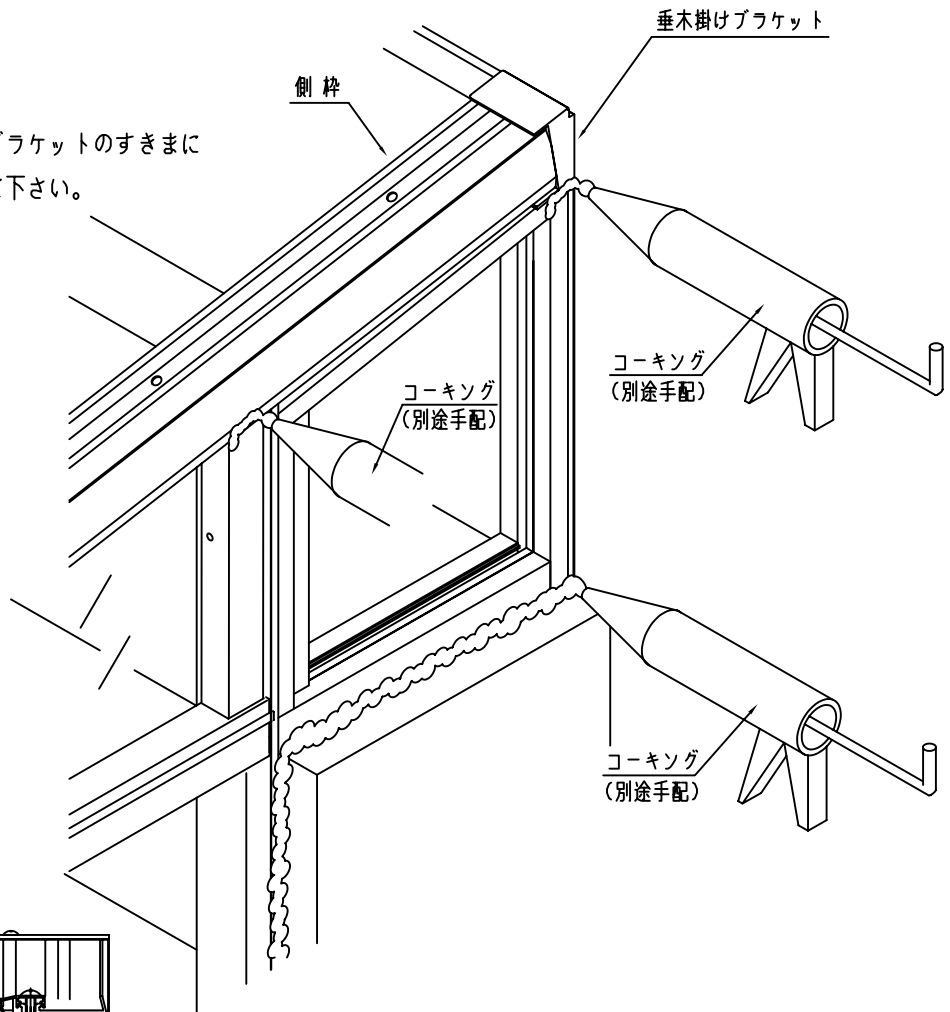
室内側

下枠ブラケットをφ4.1x63丸木ネジで、
躯体に固定します。

組立手順

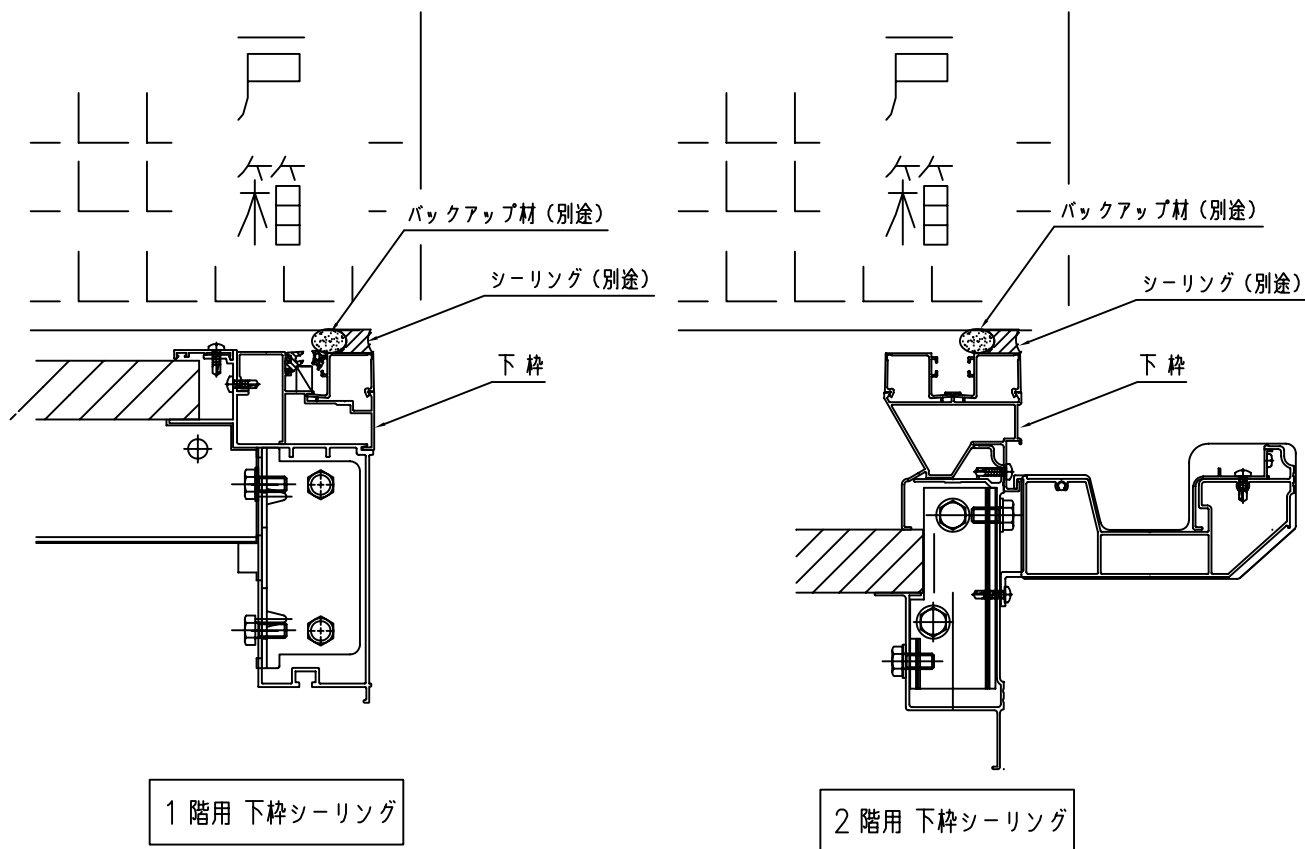
11 シーリング処理

戸袋調整材と側枠・垂木掛けブラケットのすきまに
シーリング処理（別途）をして下さい。



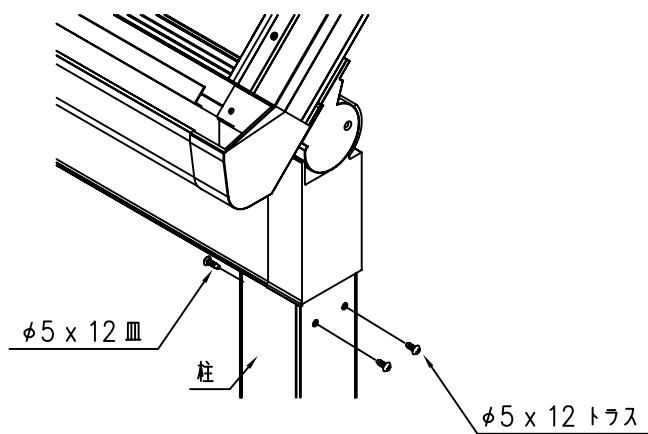
戸袋と型材の隙間に、バックアップ材（別途）を差し込み、
シーリング処理（別途）を行って下さい。

組立手順



⑫ 柱の固定

施工前にゆるめた柱固定金具と柱をとめるビス (φ5×12トラス、φ5×12皿) を固定して下さい。



■ 快晴気分 1階納まり 戸袋調整納り図

納まり図

