

快晴気分全開口サッシ 網戸枠 取付説明書

取付説明書番号 ME-1850

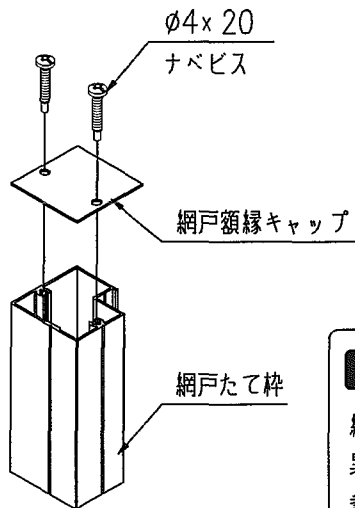
■ 梱包内容

網戸 横 枠	横 枠： 1 本 ， $\phi 4 \times 35$ セルフドリリングネジ： 9 本 (2.0間用のみ 12 本)
網戸 たて 枠	たて枠： 1 本 ， $\phi 4 \times 35$ セルフドリリングネジ： 5 本 ， 網戸額縁キャップ： 1 ， 組立ビス $\phi 4 \times 20$ ナベ： 2 本
	取付説明書： 1

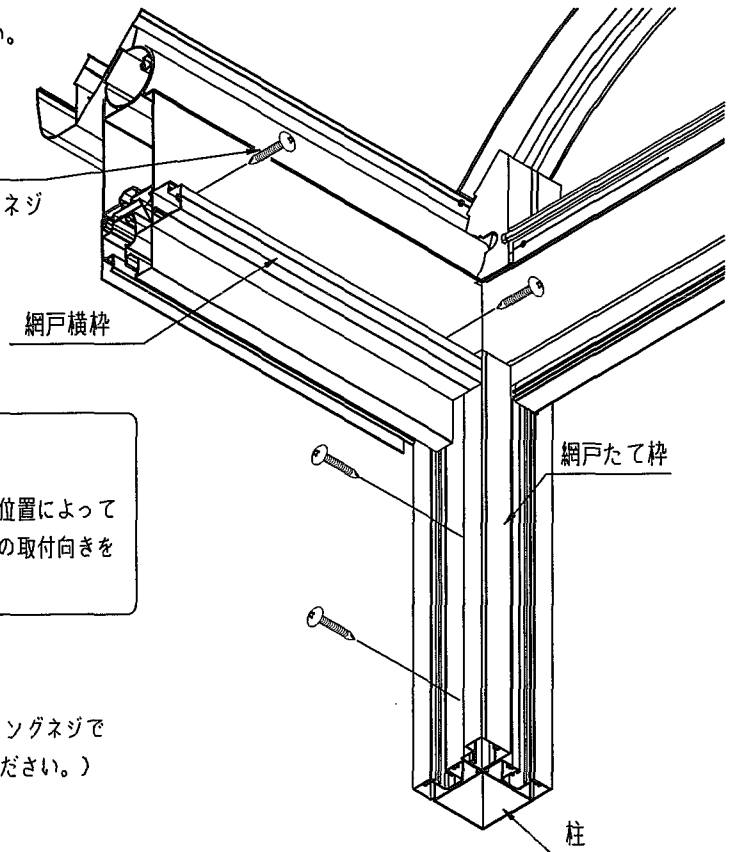
■ 組立手順

① キャップの取付

網戸たて枠の上端にキャップを $\phi 4 \times 20$ ナベビスで固定してください。



$\phi 4 \times 35$
セルフドリリングネジ



▲ 注意

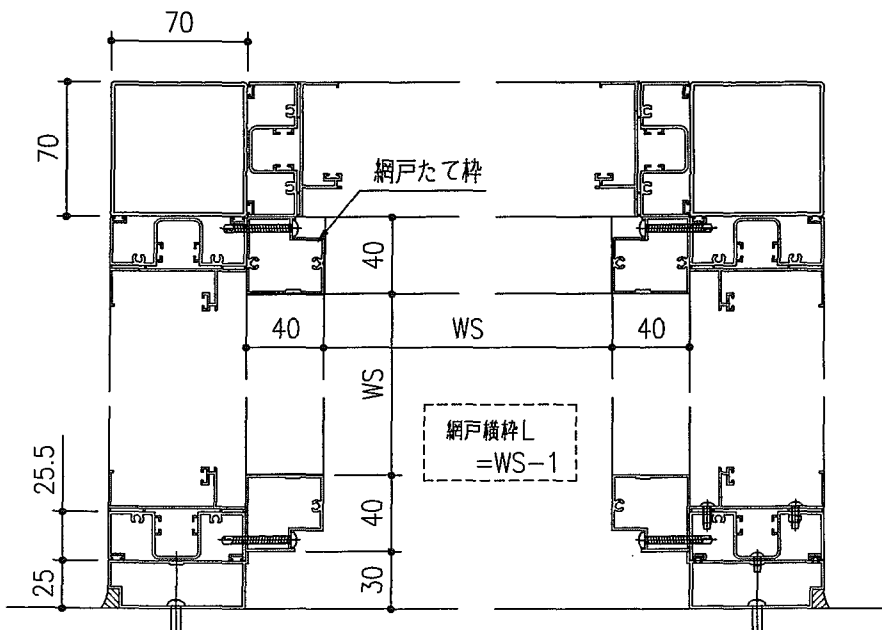
網戸たて枠の上下は取り付け位置によって異なります。上下のたて枠の取付向きを参照して判断してください。

② 網戸たて枠・横枠の取付

下図の取付位置に合わせて網戸たて枠・横枠を $\phi 4 \times 35$ セルフドリリングネジで固定してください。(たて枠を初めに取付けてから横枠を取付けてください。)

■ 取付位置

横断面図



縦断面図

