

ファインテラスRG型 ウィングタイプ (3尺切詰め) 取付説明書

説明書番号 ME-1855

● 安全上のご注意 必ずお守りください

お使いになる人や他の人への危害、財産への損害を未然に防止するため、次のような絵表示をしています。

絵表示	意味
お願い	「必ず行っていただくこと」を示しています。

■ 販売店様・工事店様へのおお願い

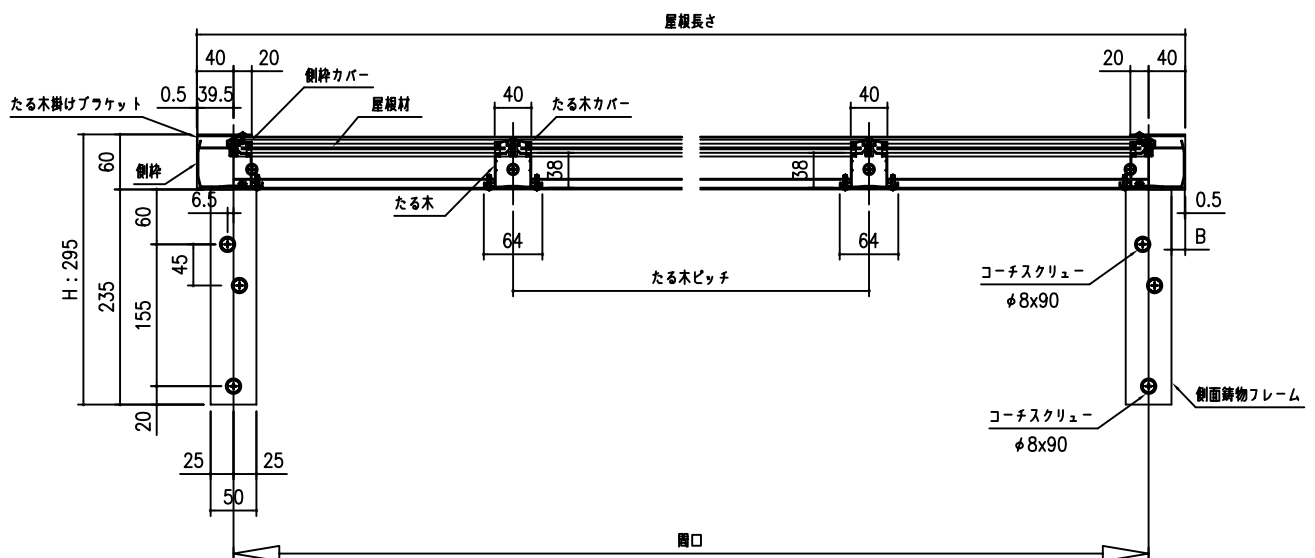
テラス本体の取付説明書も合わせてお読みください。

■ 梱包明細

製品名称	製品記号	梱包内容	数量	用途	備考
RG型ウィング切詰め用フレーム	◆ JGWF2 ◆ : 色記号	鋳物フレーム	1		
		フレーム用シーラー	1		
		コーチスクリューφ8×90	3	鋳物フレーム取付用	
		ワッシャーφ8用	3	鋳物フレーム取付用	
		スプリングワッシャーφ8用	3	鋳物フレーム取付用	
		袋ナットφ8用	2	移動柵固定用	
		ワッシャーφ8用	2	移動柵固定用	
		スプリングワッシャーφ8用	2	移動柵固定用	
		六角ボルトφ8×22	2	移動柵固定用	
		取付説明書	1		

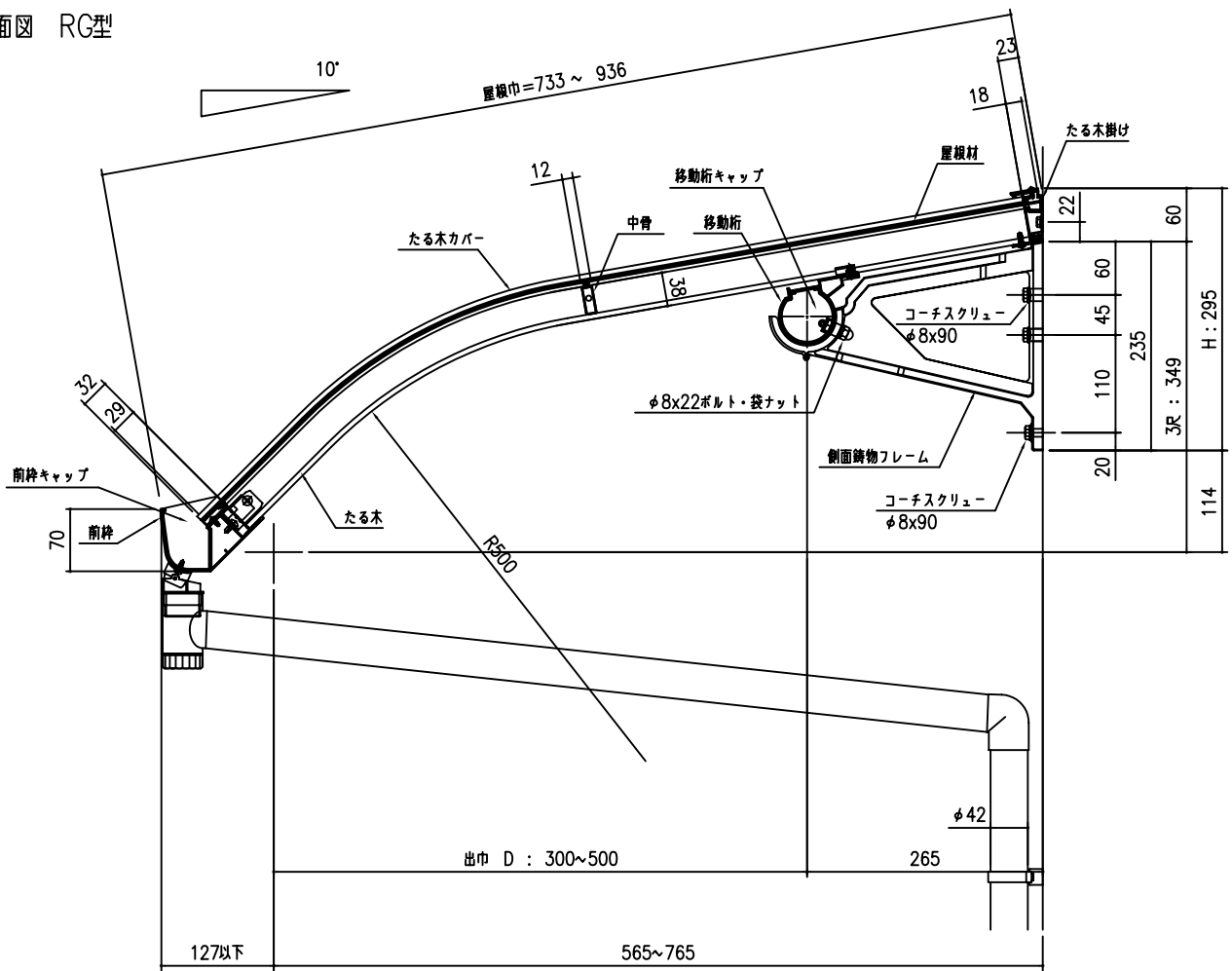
■ 基本納まり図

● 横断面図 RG型



開口	関東圏			関西圏		
	1.0 間	1.5 間	2.0 間	1.0 間	1.5 間	2.0 間
屋根長さ	1826	2735	3644	2022	2976	3931
たる木ピッチ	911			1011		
B	15	15	15	15	43.5	71.5

●縦断面図 RG型



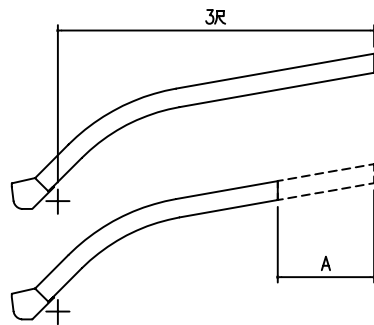
加工図

●部材の加工

現場に合わせて部材の切詰め、孔加工の追加をお願いいたします。

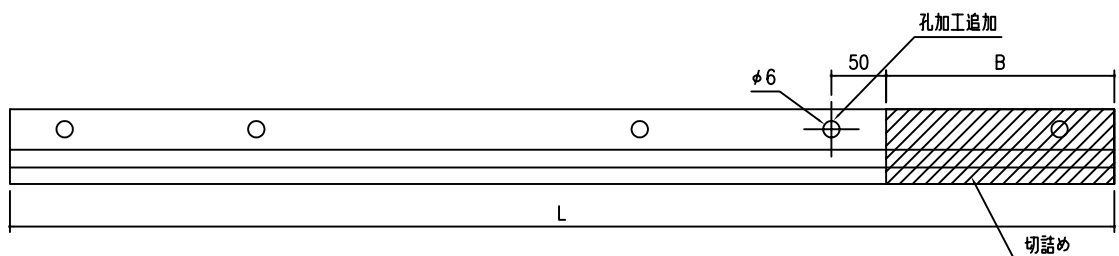
●切詰め寸法算出方法

A : 3Rとの出巾寸法差 $A = 865 - D$
 B : 切詰め寸法 $B = A \div \cos 10^\circ$
 ($\cos 10^\circ = 0.9848$)

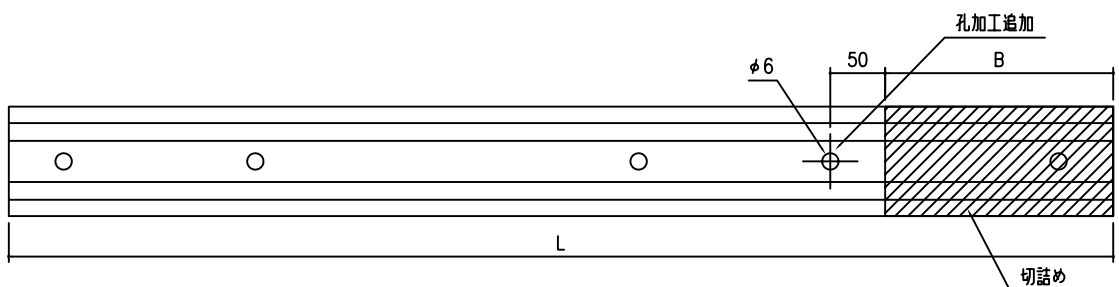


加工図 斜線部 切詰め

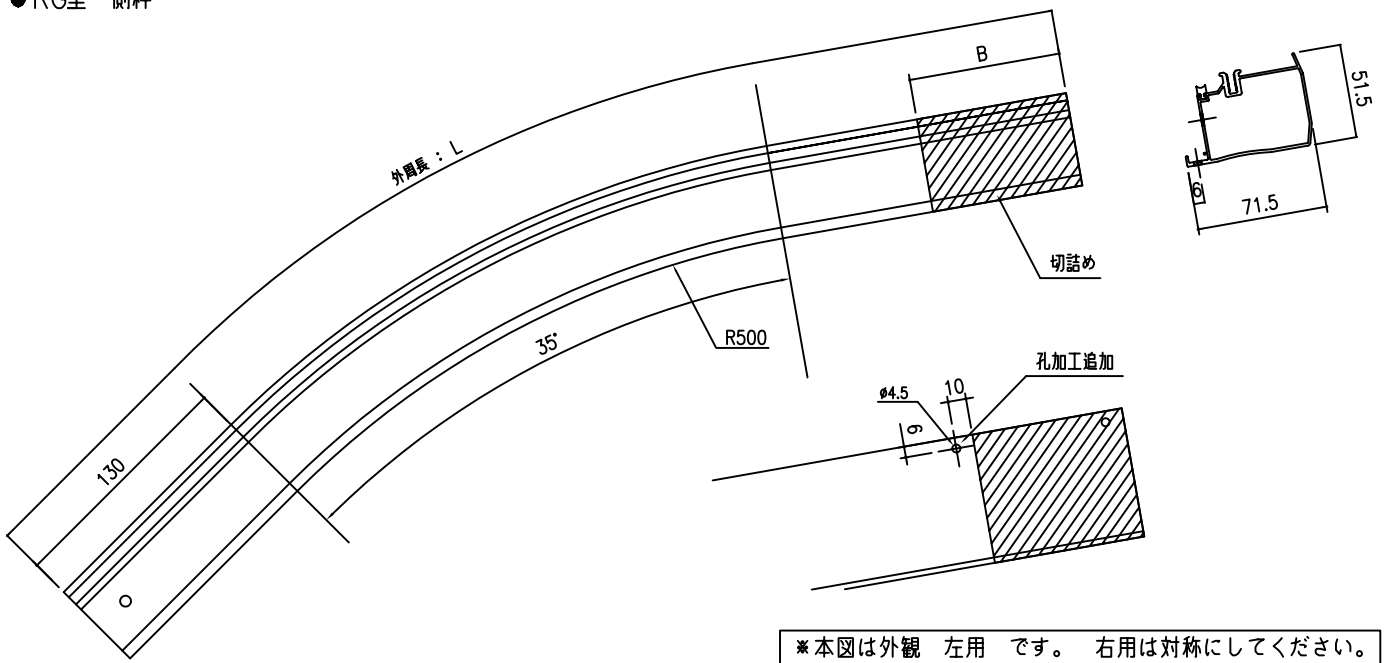
●側枠カバー



●たる木カバー

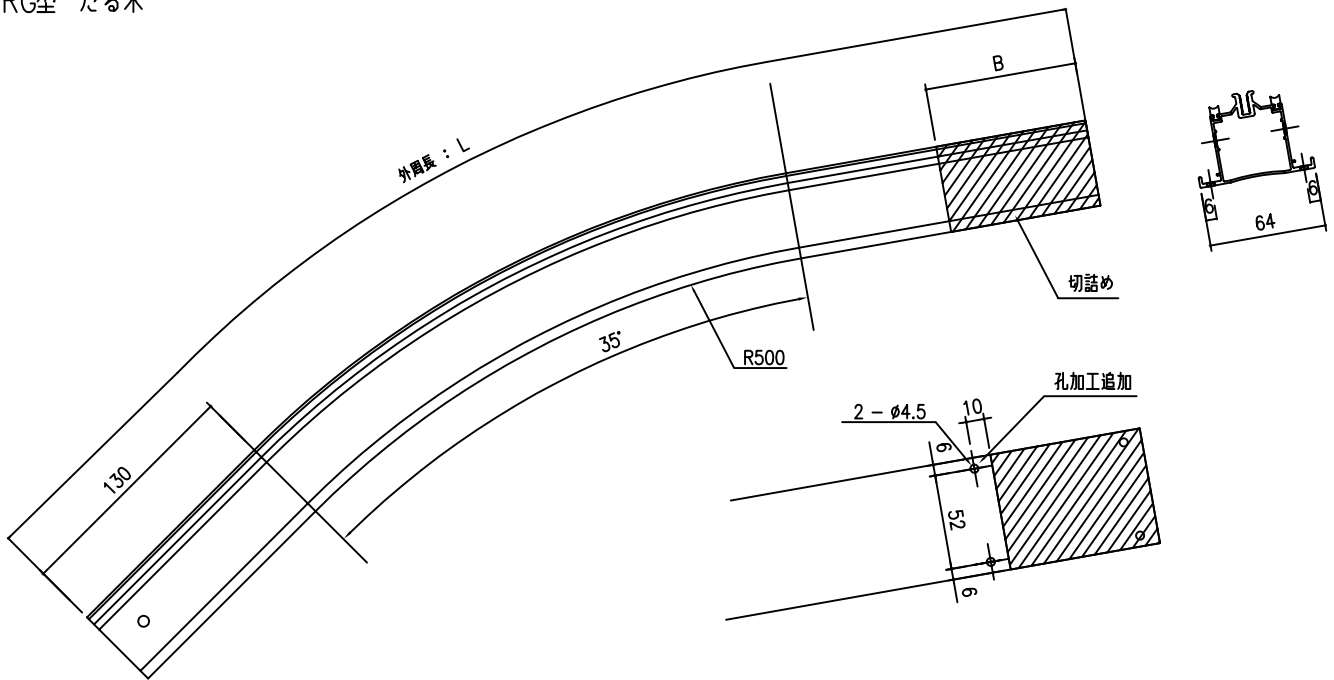


●RG型 側枠

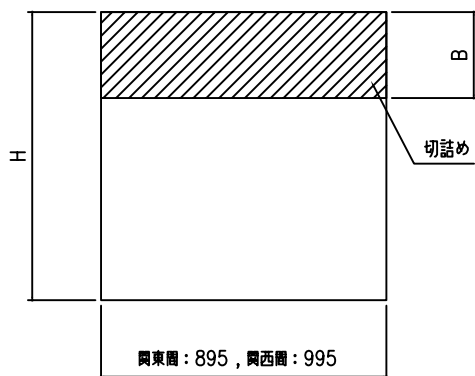


※本図は外観 左用 です。右用は対称にしてください。

●RG型 たる木



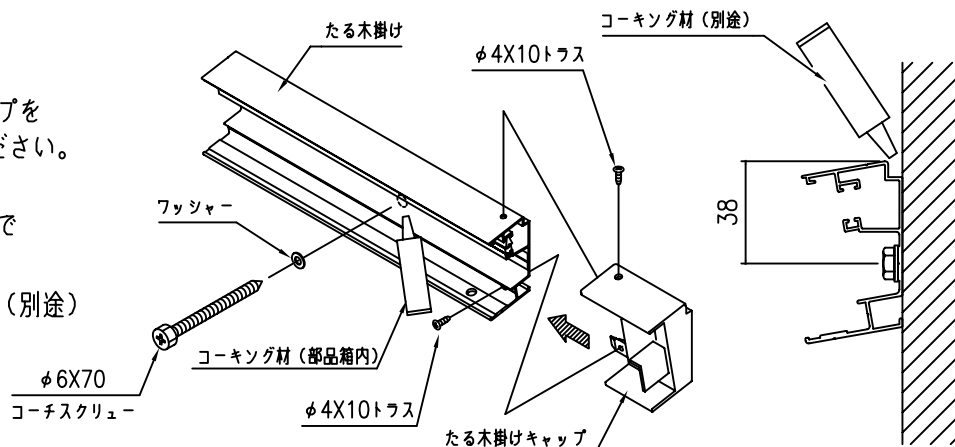
●屋根材



お願い 鋳物フレーム・たる木掛けは、強度部材である躯体の柱・胴差しに固定をしてください。
壁面のみ固定させることは、危険ですので絶対にやめてください。

① たる木掛けの組立

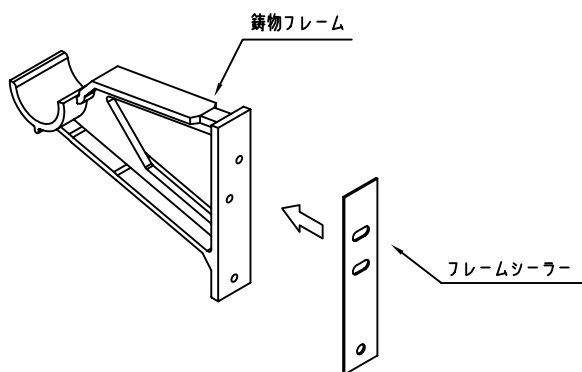
- ◎ たる木掛けに、たる木掛けキャップを $\phi 4 \times 10$ トラスで固定してください。
- ◎ たる木掛けの高さを決めてコーチスクリュー ($\phi 6 \times 70$) で固定してください。
- ◎ たる木掛けの上面に、コーキング材 (別途) をしてください。



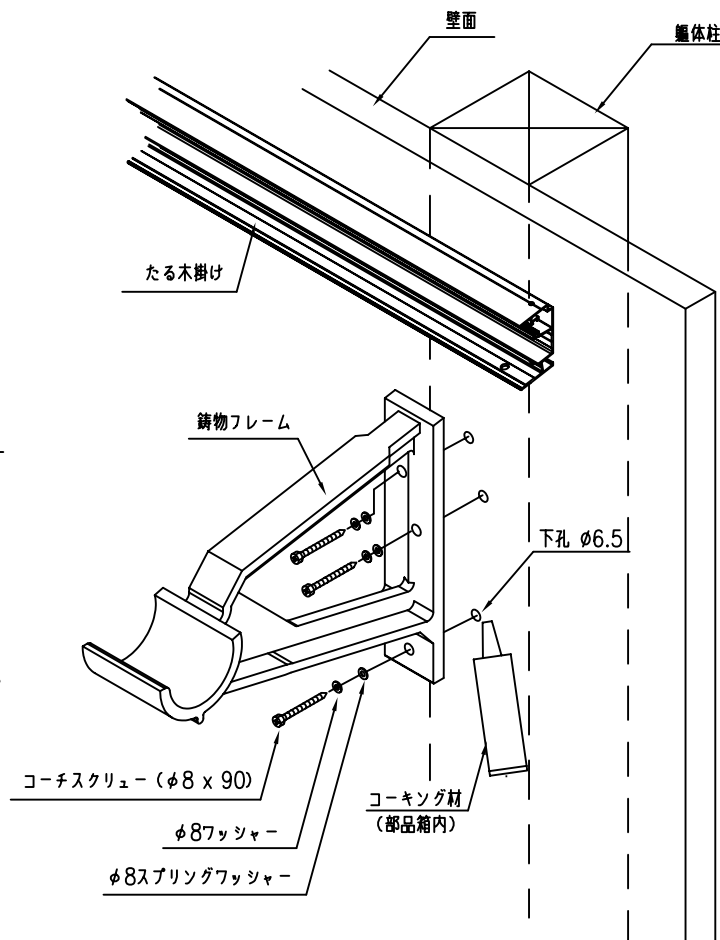
お願い ◎ コーチスクリューの下孔は $\phi 4.5$ 深さ 50 mm 以下にしてください。
◎ コーチスクリューの下孔にはコーキング材 (部品箱内) を必ず充てんしてください。

② 鋳物フレームの組立

- ◎ 鋳物フレームに取付孔に合せ、フレームシーラーを貼り付けてください。



- ◎ たる木掛けの下部に鋳物フレームを当てがい、鋳物フレームの孔を合わせてコーチスクリューの下孔を $\phi 6.5$ 深さ 50 mm 以下であけてください。
- ◎ コーチスクリュー ($\phi 8 \times 90$) で鋳物フレームを固定してください。



お願い ◎ コーチスクリューの下孔にはコーキング材 (部品箱内) を必ず充てんしてください。

③ 以降は本体取付説明書をご参照の上、施工してください。