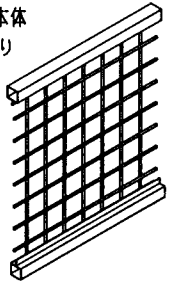










# 快晴気分 ペット防護柵 取付説明書

取付説明書番号 ME-1859

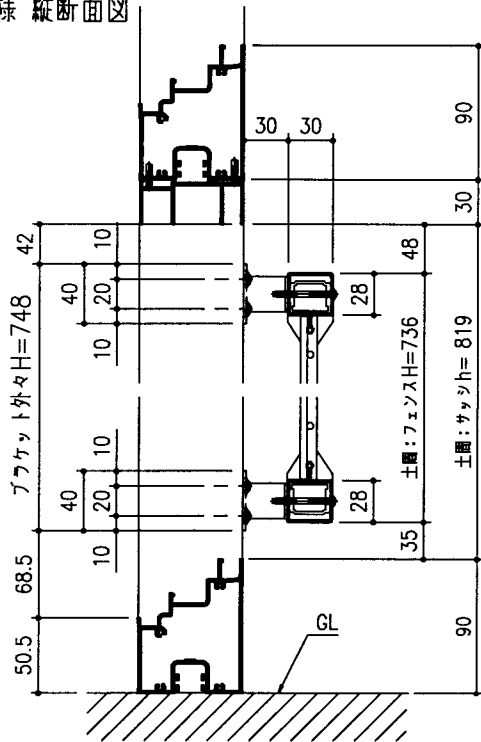
**お願い** ・室内・外どちらでも取付け可能ですが、室内側に取付ける場合は窓の開閉を行うすき間が確保できる位置に取付けてください。

## ☑ 梱包明細

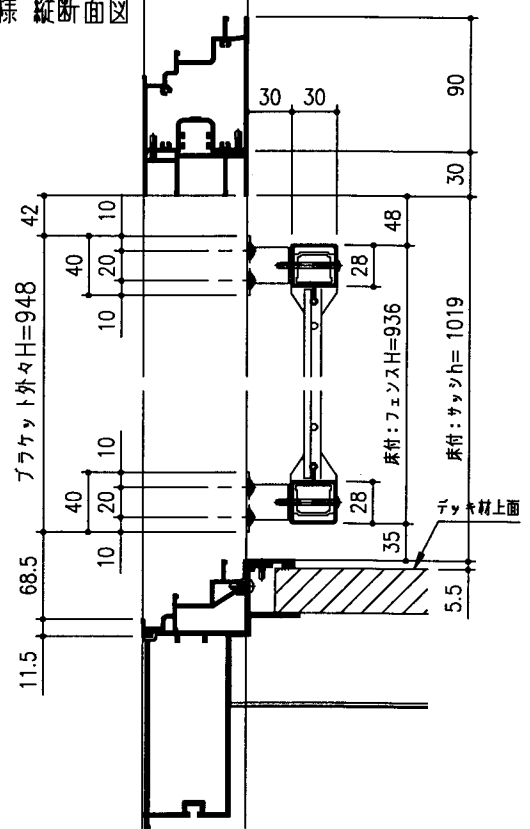
防護柵本体 1枚入り 	連結カバー 2本入り 	 エンドキャップ 4ヶ入り	 φ4×10トラス 4ヶ入り
		 防護柵ブacket 4ヶ入り	 M5 フッシャー 4ヶ入り
		 φ5×20トラス 8ヶ入り	 φ5×40小ネジトラス 4ヶ入り
		 M5 ターンナット 8ヶ入り	

## ☑ 基本納まり図

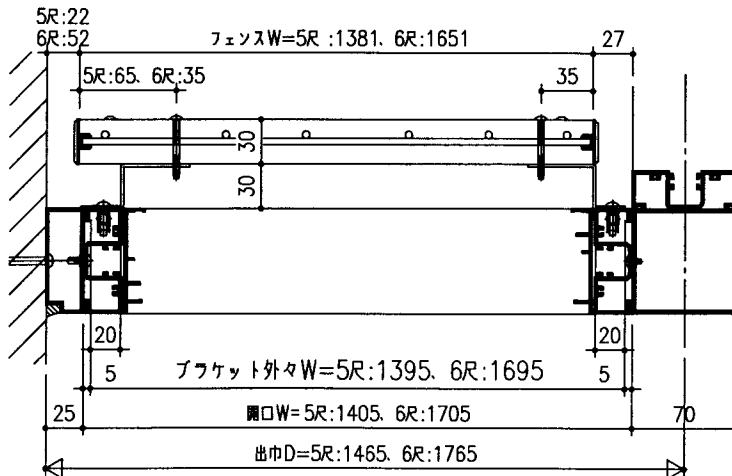
■土間仕様 縦断面図



■床付仕様 縦断面図



■土間・床付 共通 横断面図

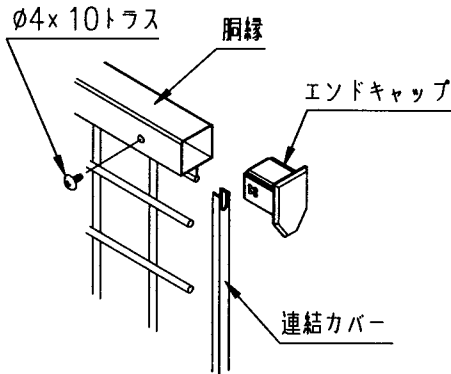


\* ペット防護柵は室内外どちらにも取付け可能です。本図は室内側取付け例です。室内側に取付けた場合、窓の開閉は柵のすき間から行う事になります。

## 組立手順

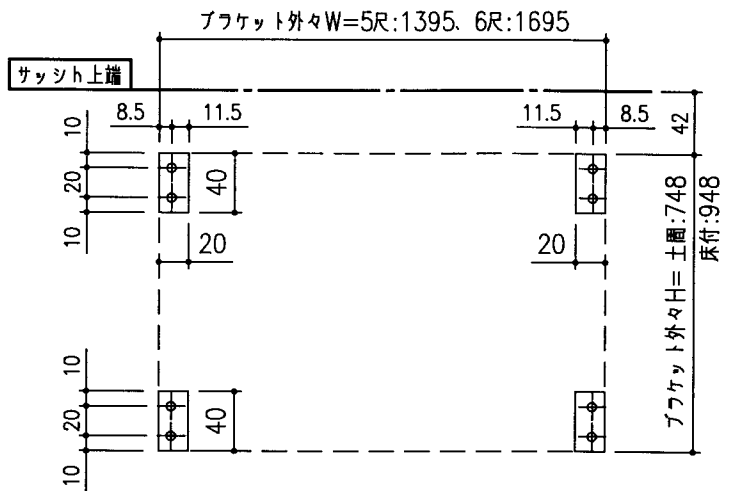
### 1 連結カバーとエンドキャップの取付け

- 1) 連結カバーをメッシュ端部に嵌め込んでください。
- 2) 連結カバーを押え込むようにエンドキャップを胴縁に差込みφ4×10トラスで固定してください。



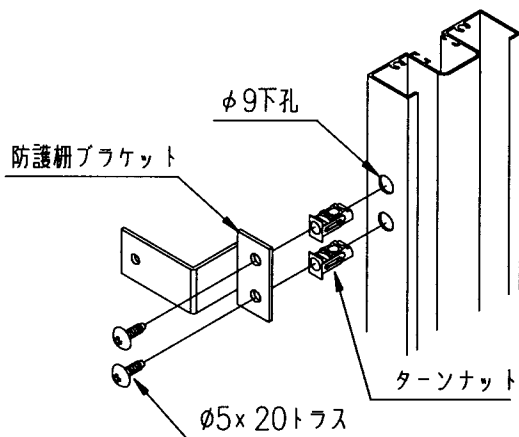
### 2 ブラケットの位置出し

- 1) 下図及び、前ページ納まり図に示す通りブラケットの取付け位置を決め、下孔φ9をあけてください。

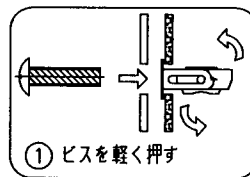


### 3 防護柵ブラケットの取付け

- 1) 下孔にM5ターンナットを挿入し防護柵ブラケットをφ5×20トラスで固定してください。

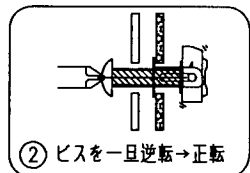


#### ■ターンナット 取付方法



① ビスを軽く押す

ターンナットを下穴に挿入した後、器材を当てがいビスを指で指し込みます。ビスを軽く押すと、ナットが回転します。



② ビスを一旦逆転→正転

手廻しドライバーでビスを押しながら1~2回逆転(左廻)し、そのまますぐに2~3回正転(右廻)して、ビスを軽くねじ込みます。そのまま続けて締め付けます。

### 4 防護柵の取付け

- 1) 防護柵を防護柵ブラケットにM5×40小ネジトラス、M5ワッシャーで固定してください。

