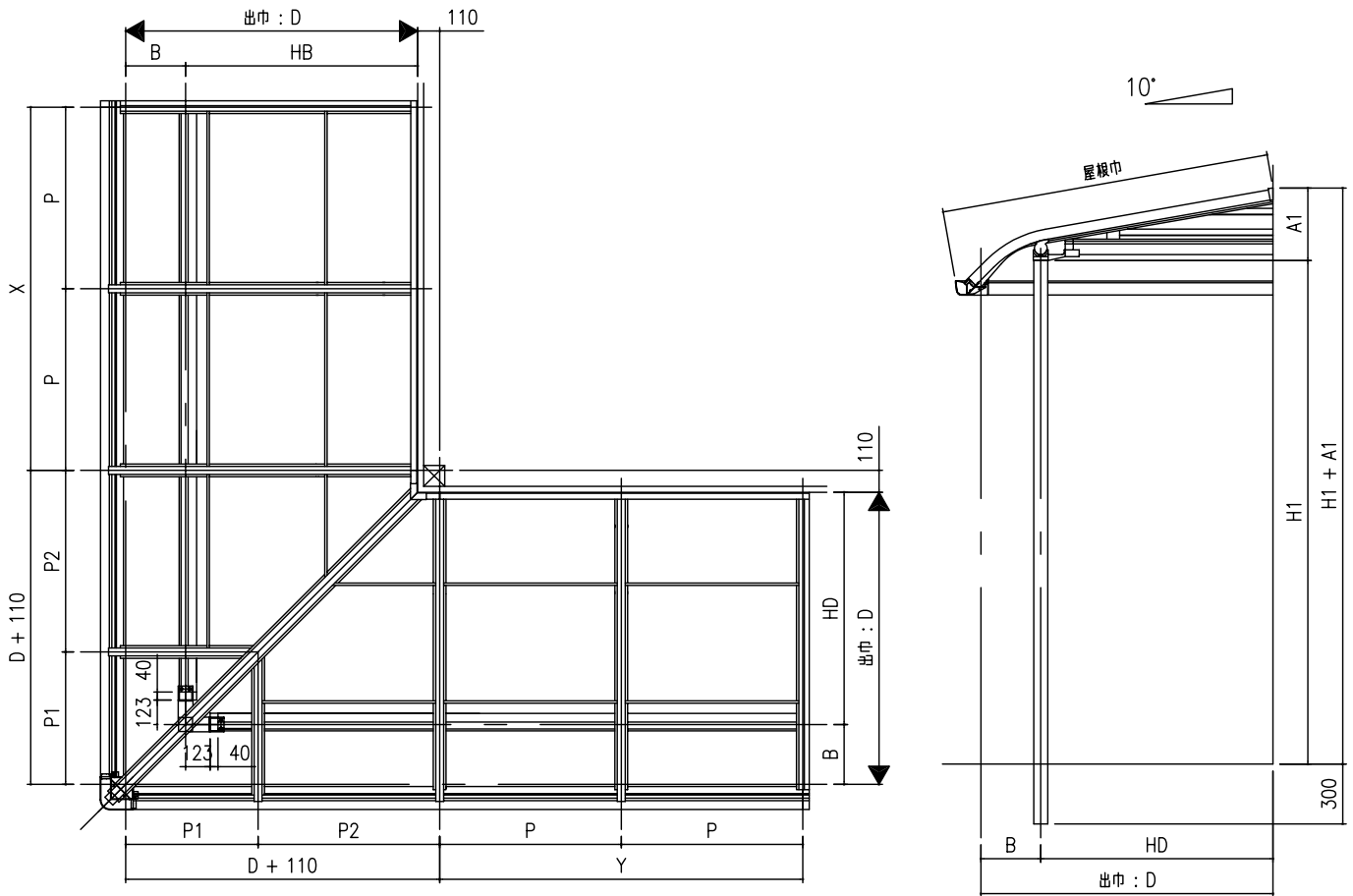


ファインテラスRG型出隅納まり 取付説明書

販売店、工事店様へのお願い

- ・テラス本体の取付説明書（ME-1826）と合わせてお読みください。
- ・建物に取付ける部材・部品は建物の柱・胴差し等に確実に固定してください。
- ・テラスの強度区分は積雪20cm用ですので、設置場所にご注意願います。

規格寸法表



	出巾 3尺	出巾 4尺	出巾 5尺	出巾 6尺
D	865	1165	1465	1765
屋根巾	1038	1342	1647	1952
H1	2573			
A1	471	524	577	630
H1+A1	3044	3097	3150	3203
P1	975	1275	664	964
P2	-	-	911	911
P	関東圏:911、関西圏:1011			
B	0 ~ 500			

<柱を300移動の時>

	出巾 3尺	出巾 4尺	出巾 5尺	出巾 6尺
H1	2573			
A1	258	311	364	417
H1+A1	2831	2884	2937	2990

H1、A1は出隅コーナー部の寸法です。
H、Aは本体の取付説明書ME-1826を
参照ください。

■ 梱包明細

製品記号の■には色記号 (T・8・S・H・9) が入ります

製品記号の◆には色記号 (T・8・S・H) が入ります

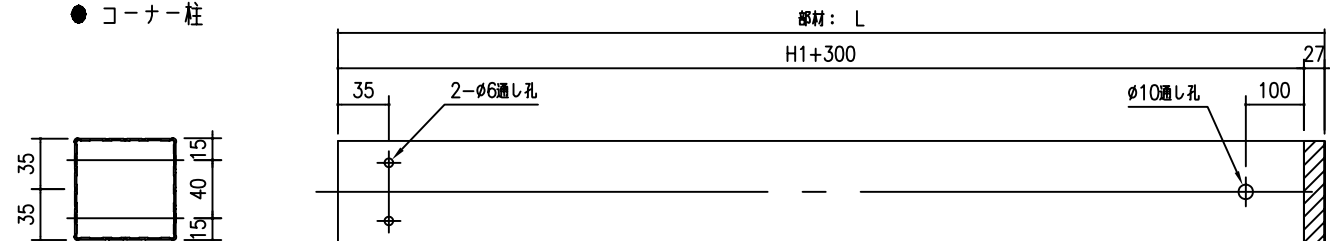
名称	部品番号	RC型 出隅部材			
		3R	4R	5R	6R
		■JGJD3	■JGJD4	■JGJD5	■JGJD6
出隅前枠	—	937.5 x 2	1237.5 x 2	1537.5 x 2	1837.5 x 2
出隅移動桁	—	812 x 2	1112 x 2	1412 x 2	1712 x 2
出隅中骨	—	560 x 2	659 x 2	560 x 2	339 x 2
				866.5 x 2	659 x 2
					866.5 x 2
出隅たる木掛け	—	110 x 2	110 x 2	110 x 2	110 x 2
出隅たる木	—	1379 x 1	1807 x 1	2234 x 1	2662 x 1
出隅たる木カバー	—	1418 x 1	1846 x 1	2273 x 1	2701 x 1
出隅中固たる木	—	—	—	794.5 x 2	1098.5 x 2
出隅中固たる木カバー	—	—	—	826 x 2	1130 x 2
セット部品		SE1675-01	SE1675-02	SE1675-03	SE1675-04
出隅中骨ブラケット	EB-1222	2	2	2	4
出隅中固たる木ブラケット	EB-1220		1	1	
トラスタッピン3種 φ5x12	3TB5X12S	8	8	18	24
トラスタッピン3種 φ5x14	3TB5X14S	8	10	20	26
セルフドリリングネジ φ5x25	DDAP5X25S	3	3	7	7
たる木固定ブラケット	BP-3037L			2	2
トラスタッピン3種 φ5x12	3TB5X12S			2	2
セルフドリリングネジ φ5x13	DDAP5X13S			2	2
ビードセット		SG1023-02	SG1023-03	SG1023-04	SG1023-04
後付ビード		870 x 2	870 x 3	870 x 4	870 x 4

名称	部品番号	RC型出隅
		部品箱
出入隅移動桁ブラケット	CB-1238	◆JGJDB 1
RC型 出隅前枠ブラケット	CB-1239	1
セルフドリリングネジφ5x19ナベ	DDAP5X19S	4
出隅たる木掛けブラケット	EB-2225	1
コーチスクリューφ8x120	SH08X120S	1
コーチスクリューφ6x70	BN-214-01	4
ワッシャー φ8用	ZC08S	1
ワッシャー φ6用	ZC06S	4
皿タッピンφ4x10	3FC4X10S	2
トラスタッピン3種φ5x12	3TB5X12S	6
ナベタッピン3種φ5x12	3PA5X12S	2
移動桁端部キャップ	IB-1112	RL各1
皿タッピン2種ガイド付きφ4x60	7FA4E60S	2
出隅用たる木掛けカバー	CY-2028A	1
セルフドリリングネジφ4x13ナベ	DDAP4X13S	2
出隅たる木取付金具A	UB-1117	1
出隅たる木取付金具B	UB-1118	1
六角ボルト φ8X16	BH08X016S	2
ワッシャー φ8用	ZC08S	2
スプリングワッシャー φ8用	ZF08S	2
トラスタッピン3種φ5x12	3TB5X12S	4
落とし口パッキン	T-1002	1
落とし口カバー	T-1003	1
トラスタッピン3種φ4x12	3TB4X12S	2
側枠取付金具	EB-2506	RL各1
トラスタッピン3種φ5x12	3TB5X12S	2
コーキング材	NBC-256	1
柱アンカー	AN-108	1
取付説明書	ME-1860	1


■ 加工図 (柱)

※  部 切り詰め。

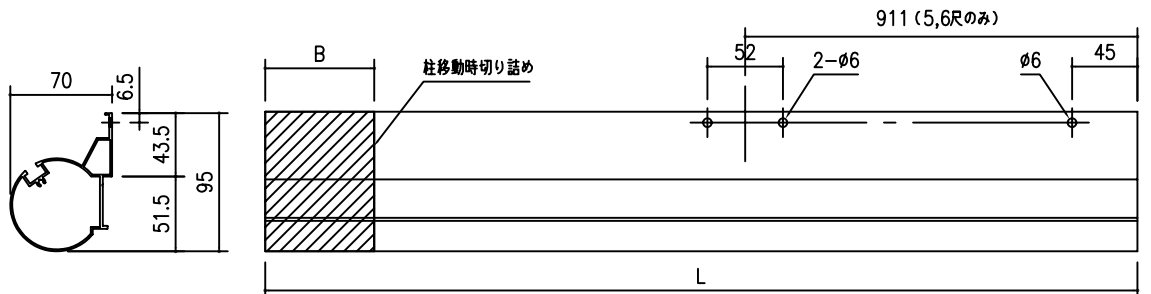
● コーナー柱



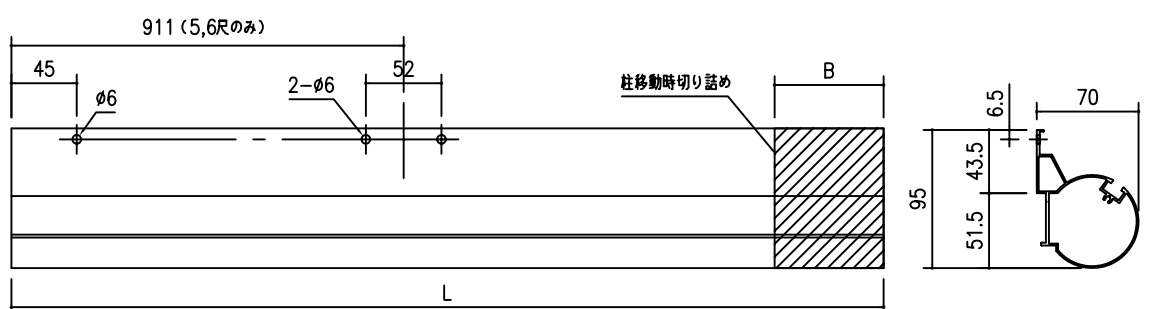
■ 加工図 (移動桁)

※  部 切り詰め。柱移動したとき、加工を追加してください。

● 移動桁 (外観右用)



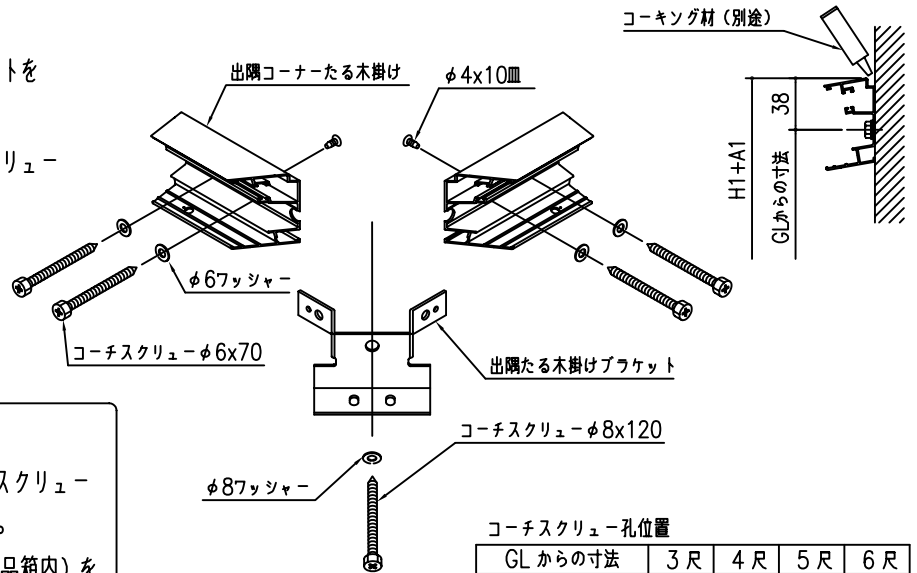
● 移動桁 (外観左用)



組立順序

① 出隅コーナー たる木掛けの取付

- ・出隅コーナーたる木掛けに出隅たる木掛けブラケットをφ4x10皿で固定してください。
- ・出隅コーナーたる木掛けの高さを決めてコーチスクリュー（φ6x70）で固定してください。
- ・出隅たる木掛けブラケットをコーチスクリュー（φ8x120）で固定してください。
- ・雨仕舞のため、たる木掛けの上面にコーキング（別途）をしてください。



コーチスクリュー孔位置

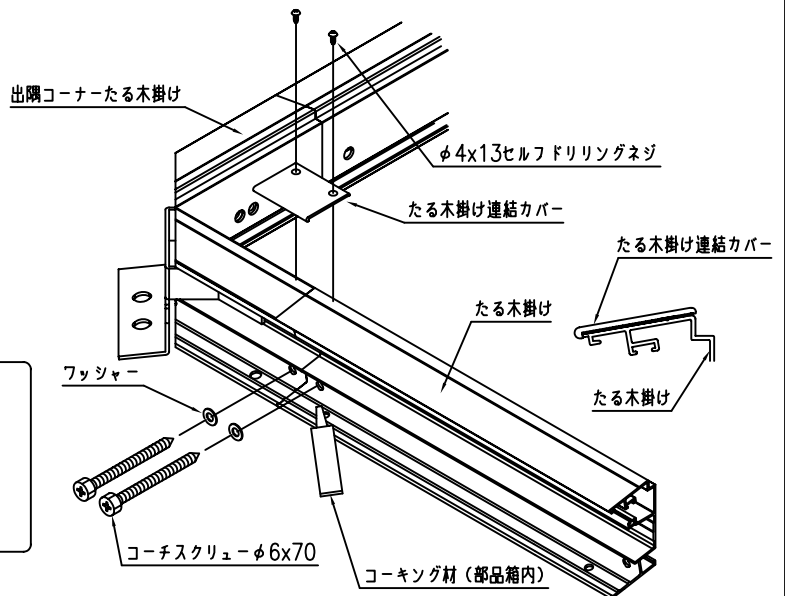
GLからの寸法	3尺	4尺	5尺	6尺
柱移動なし	3006	3059	3112	3165
柱300mm移動	2793	2846	2899	2952

お願い

- ・φ6コーチスクリューの下孔はφ4.5、φ8コーチスクリューの下孔はφ6、深さは50mm以下にしてください。
- ・コーチスクリューの下孔には必ずコーキング材（部品箱内）を充てんしてください。

② 出隅コーナーたる木掛けとたる木掛けの連結

- ・たる木掛けの高さを決めてコーチスクリュー（φ6x70）で固定してください。
- ・たる木掛け連結カバーの離型紙をはがし、たる木掛けの連結部に貼り付け、φ4x13セルフドリリングネジで固定してください。
- ・たる木掛けの上面に、コーキング（別途）をしてください。

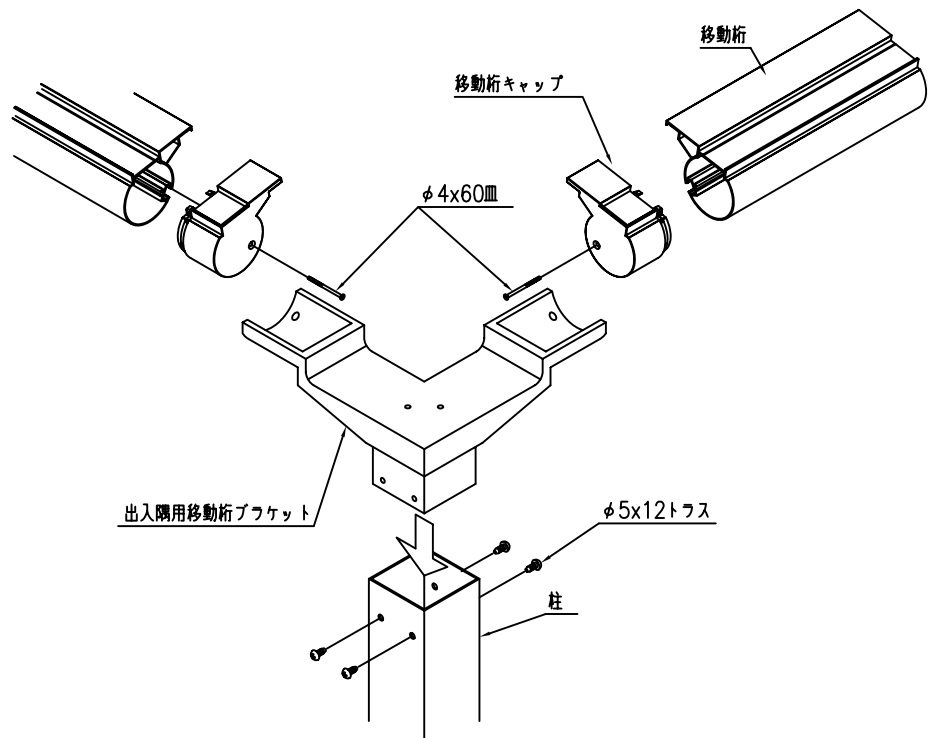


お願い

- ・コーチスクリューの下孔はφ4.5深さ50mm以下にしてください。
- ・コーチスクリューの下孔には必ずコーキング材（部品箱内）を充てんしてください。

③ 移動桁・柱の取付

- ・柱に出入隅移動桁ブラケットを差し込んでφ5x12トラスで固定してください。
- ・移動桁に移動桁キャップを差し込んで皿タッピンφ4x60で固定してください。



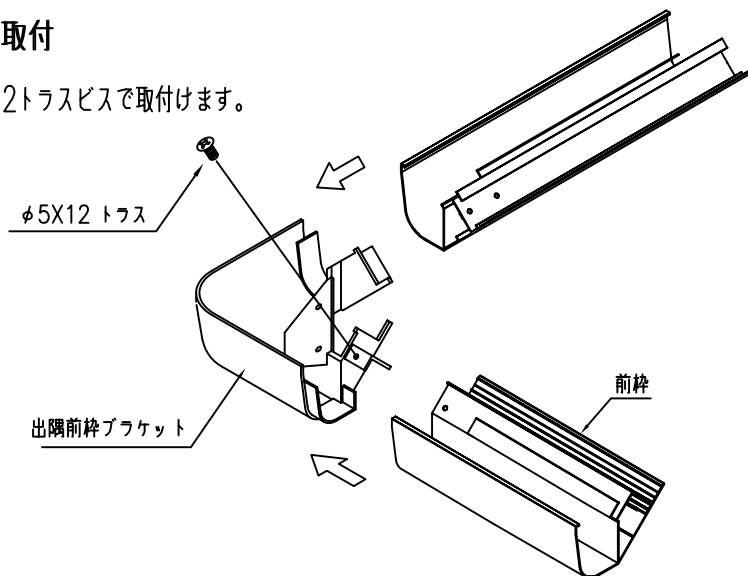
■ 組立順序

④ 前枠と側枠・たる木の取付

・ME-1826 を参照して、たる木・側枠・前枠を取付けてください。

⑤ 出隅前枠ブラケットの取付

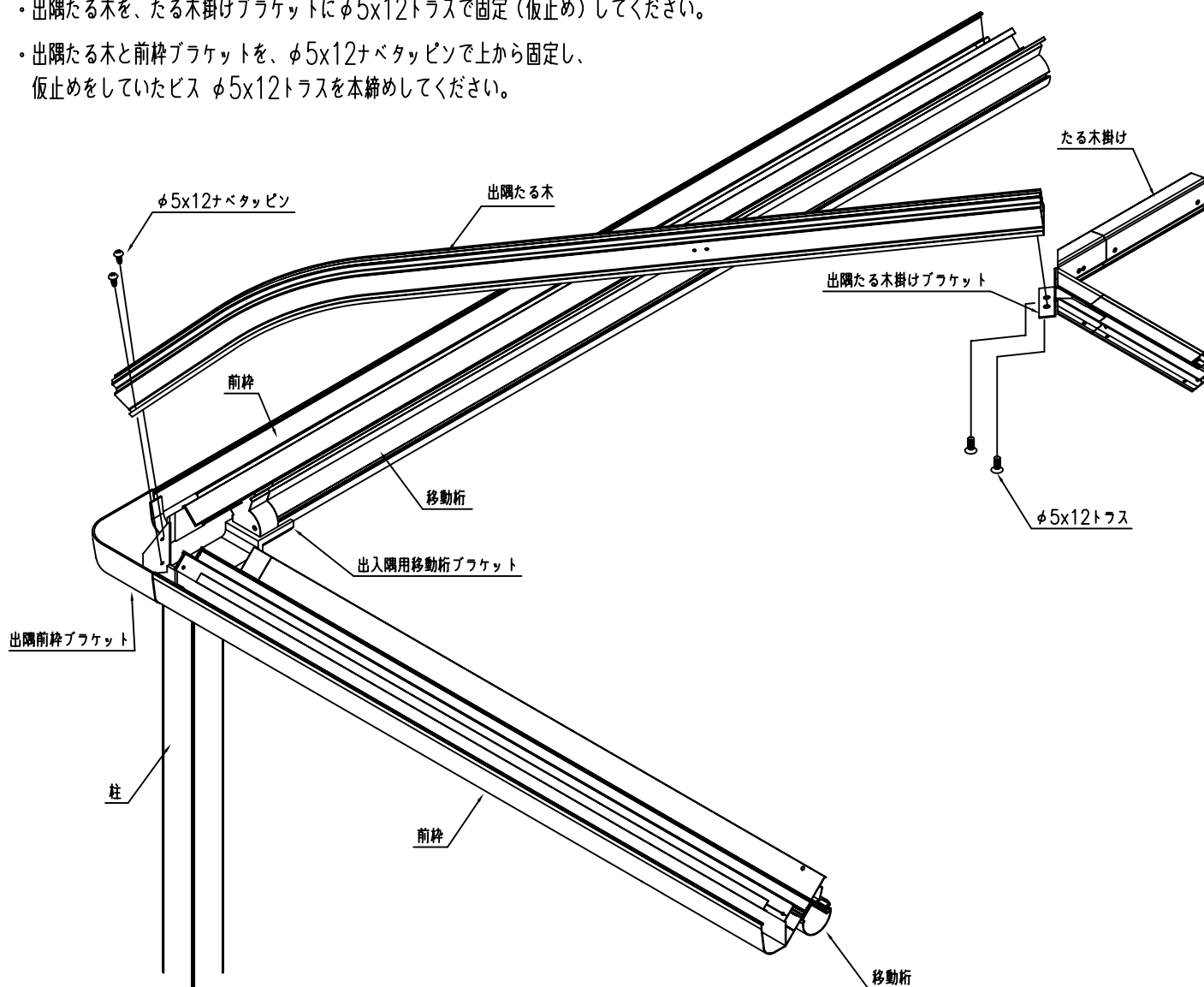
・前枠と出隅前枠ブラケットをφ5x12トラスビスで取付けます。



⑥ -1 出隅たる木の取付（柱移動なしの場合）

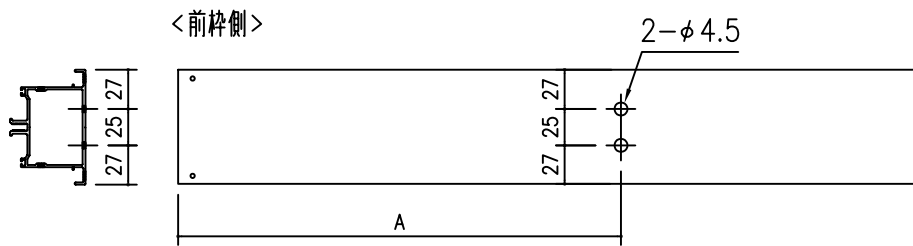
・出隅たる木を、たる木掛けブラケットにφ5x12トラスで固定（仮止め）してください。

・出隅たる木と前枠ブラケットを、φ5x12ナベタッピンで上から固定し、仮止めをしていたビス φ5x12トラスを本締めしてください。



⑥ -2 出隅たる木の取付 (柱移動ありの場合)

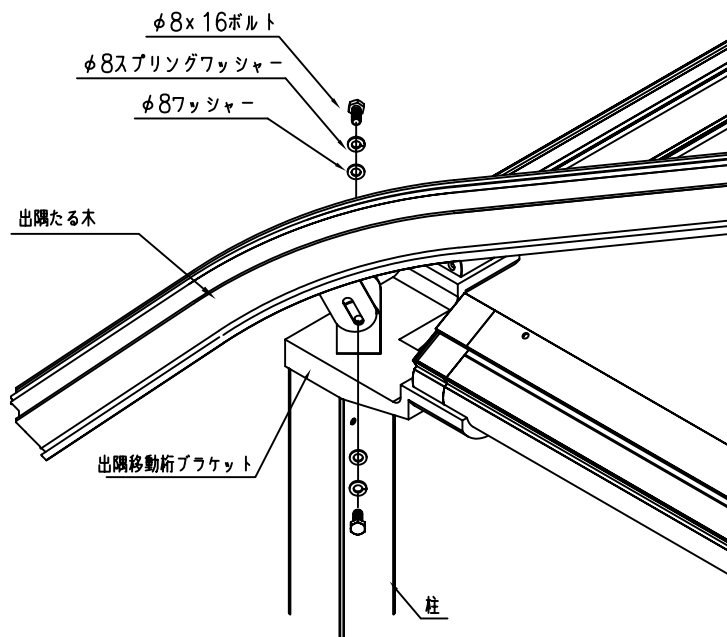
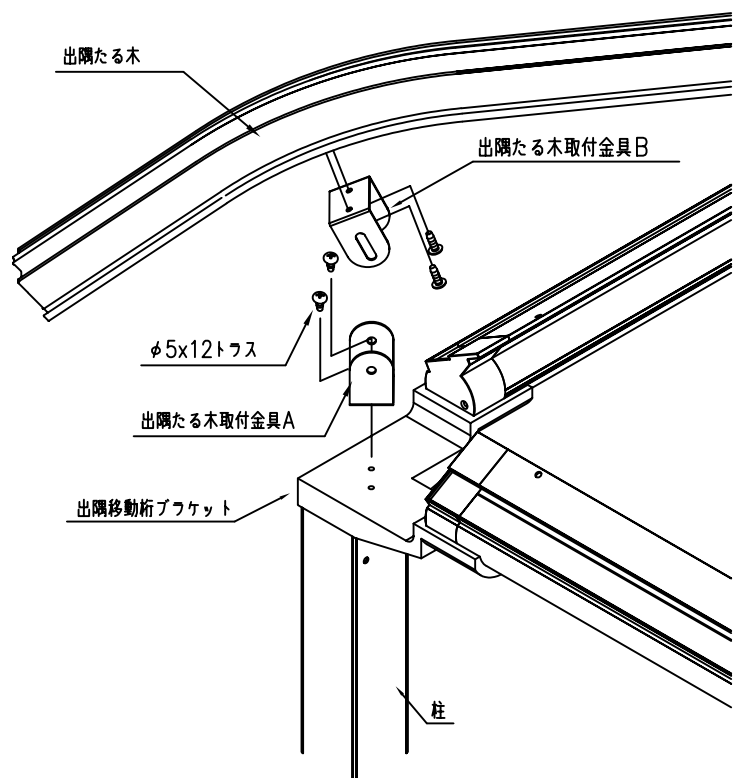
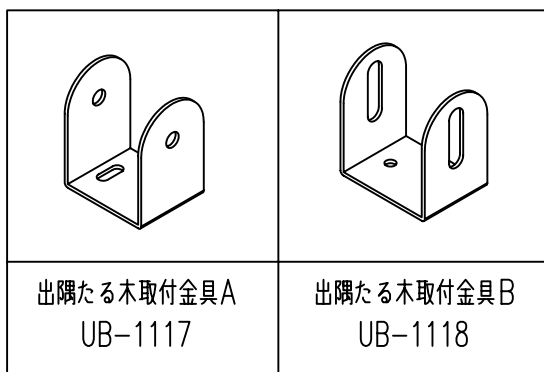
・下図を参照して柱移動距離に合わせて孔加工を施してください。



柱移動距離	A
100	236.5
200	415.5
300	564
400	706.5
500	849

※ A寸法は出隅たる木下端での寸法です。

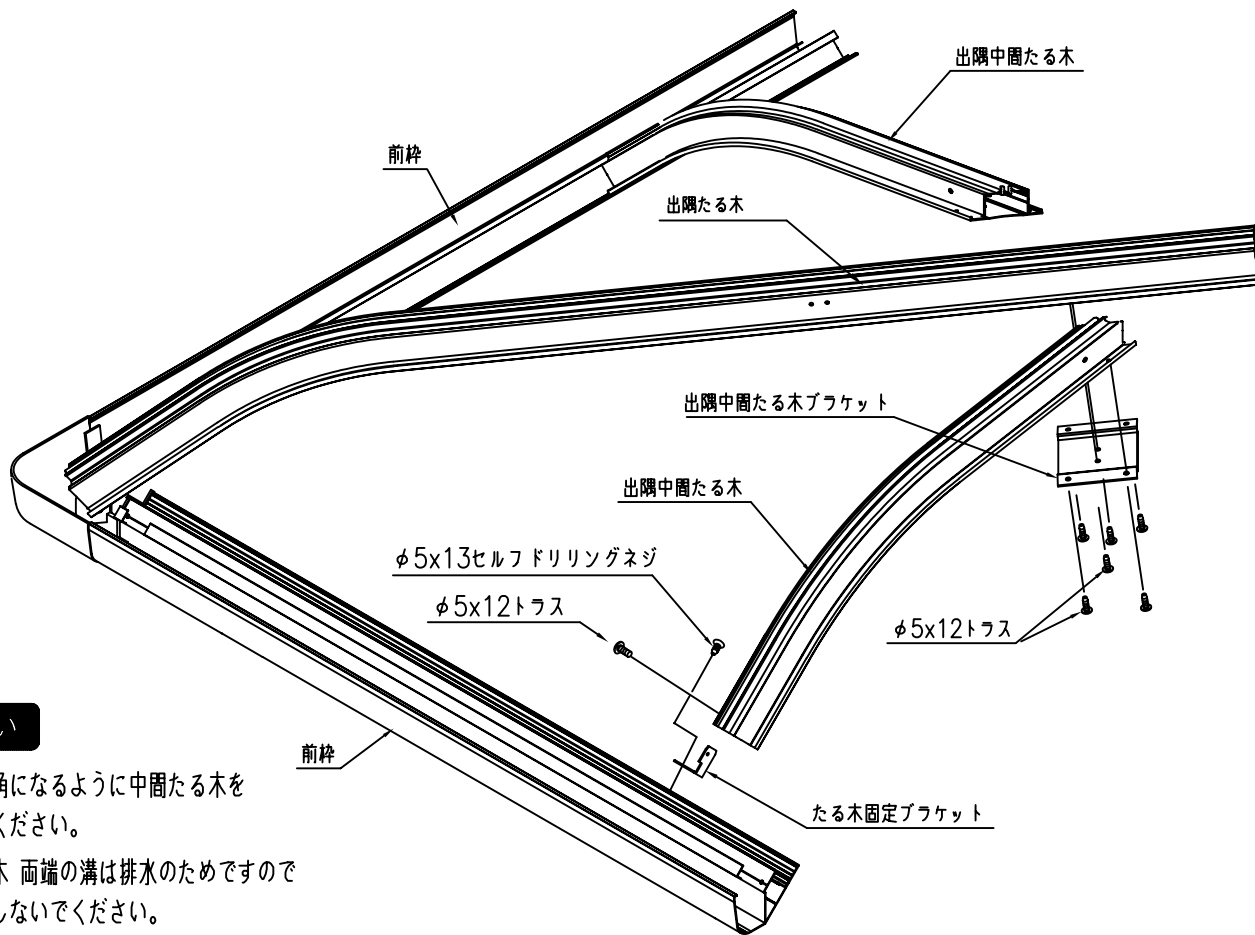
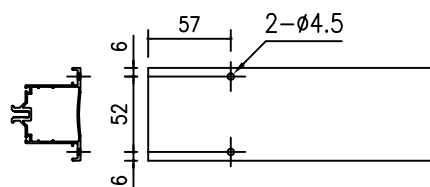
- ・出隅たる木に出隅たる木取付金具Bをφ5x12トラスで固定してください。
- ・出入隅用移動桁ブラケットに出隅たる木取付金具Aをφ5x12トラスで固定してください。
- ・前枠の水平を確認しながら出隅たる木取付金具A・Bを合わせφ8x16ボルトで固定してください。



⑦ 中間たる木の取付（出巾 5・6 尺のみ）

- ・たる木と同様に出隅中間たる木にφ4.5孔加工を追加してください。
- ・出隅中間たる木ブラケットを出隅たる木にφ5x12トラスで固定してください。
- ・出隅中間たる木を出隅中間たる木ブラケットにのせφ5x12トラスで固定してください。
- ・出隅中間たる木と前枠を、たる木固定ブラケットにてφ5x12トラスとφ5x13セルフドリリングネジで固定してください。

出巾方向柱移動なしの場合の標準加工

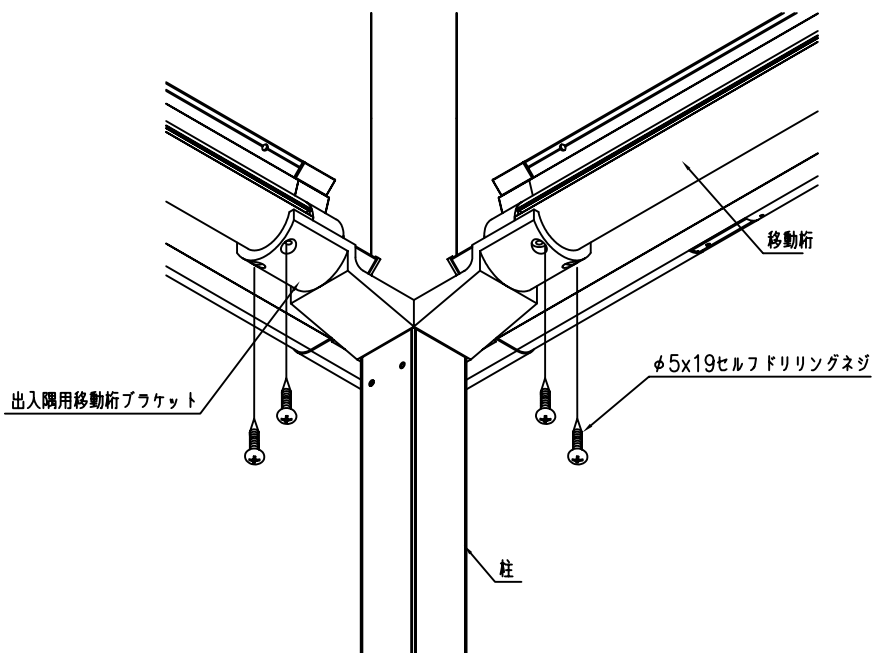


お願い

- ・前枠と直角になるように中間たる木を取付けてください。
- ・出隅たる木 両端の溝は排水のためですのでビス止めしないでください。
- ・中間たる木の端部が鋭角に切断されていますのでケガの無いように注意願います。

⑧ 移動桁の固定

- ・移動桁と出入隅用移動桁ブラケットをφ5x19セルフドリリングネジで固定してください。

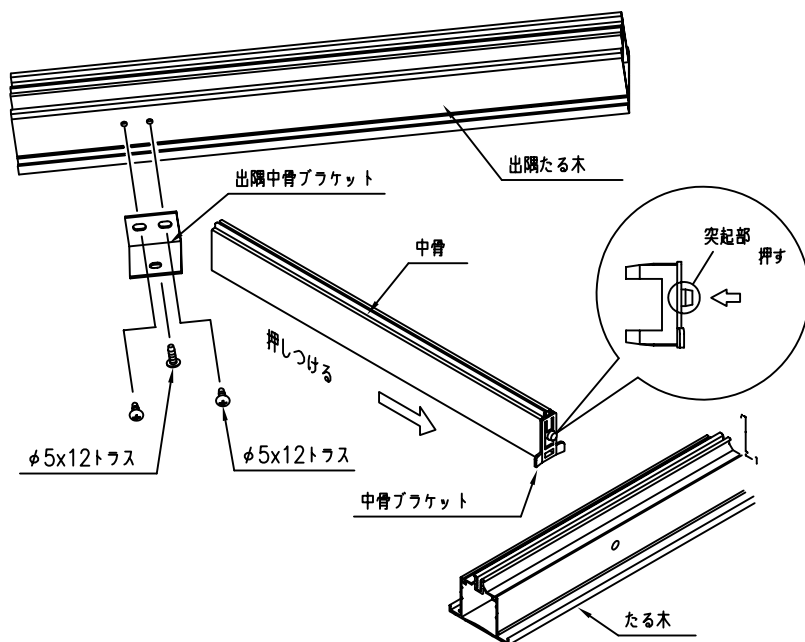


⑨ 中骨の取付

- ・出隅中骨ブラケットを出隅たる木にφ5x12トラスで固定してください。
- ・たる木の孔に合わせて、中骨ブラケットの突起部を押しながら中骨ブラケットを差込んでください。
- ・中骨をたる木側に押しつけながら出隅中骨ブラケットにφ5x12トラスで固定してください。

お願い

- ・基本タイプ位置と平行になるように中骨を取付けてください。
- ・中骨の端部が鋭角に切断されていますのでケガの無い様に注意願います。
- ・中骨を取付けるビスは締めすぎないようにご注意ください。
(手廻しドライバーで止めてください。)

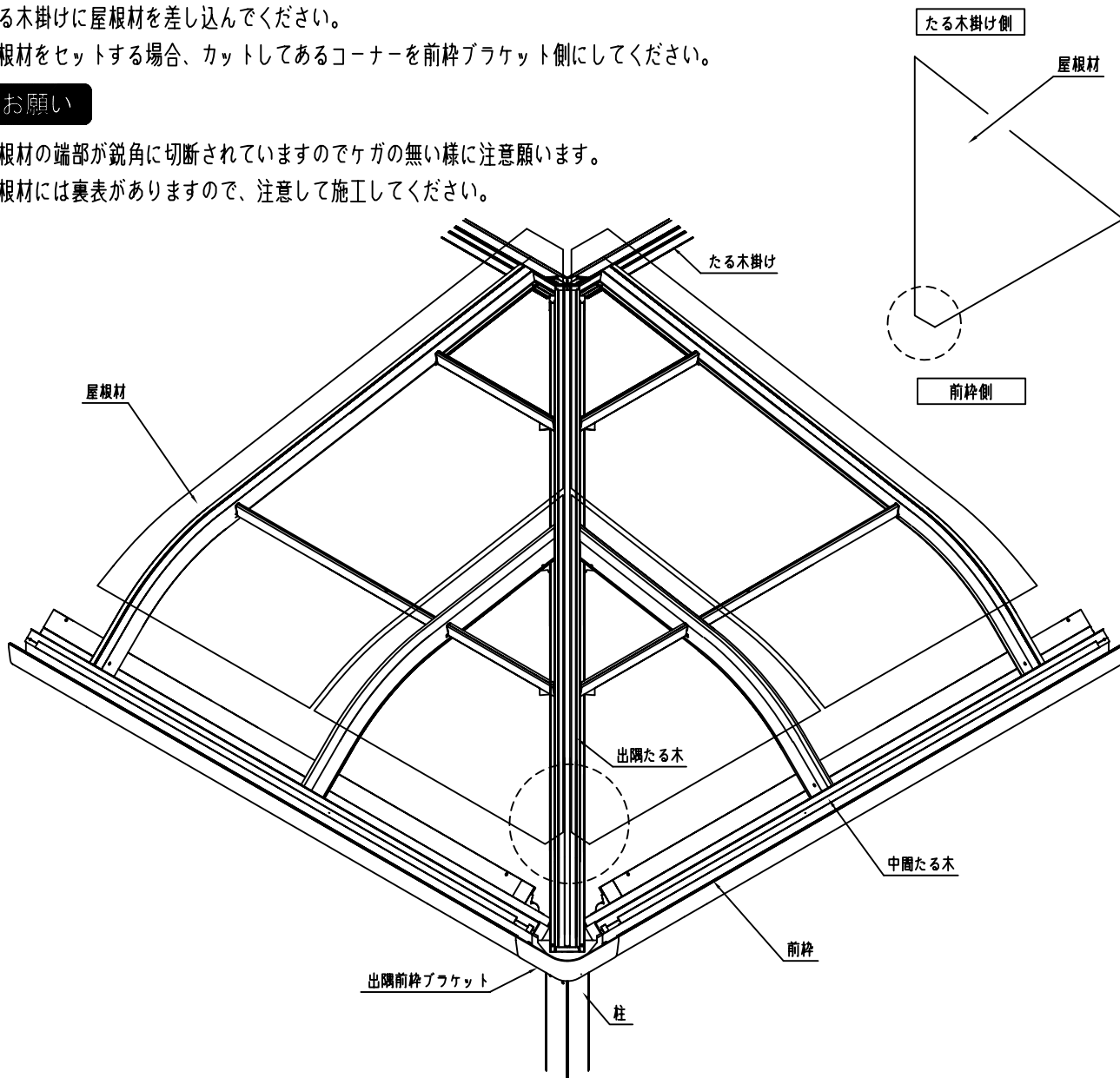


⑩ 屋根材の取付

- ・たる木掛けに屋根材を差し込んでください。
- ・屋根材をセッとする場合、カットしてあるコーナーを前枠ブラケット側にしてください。

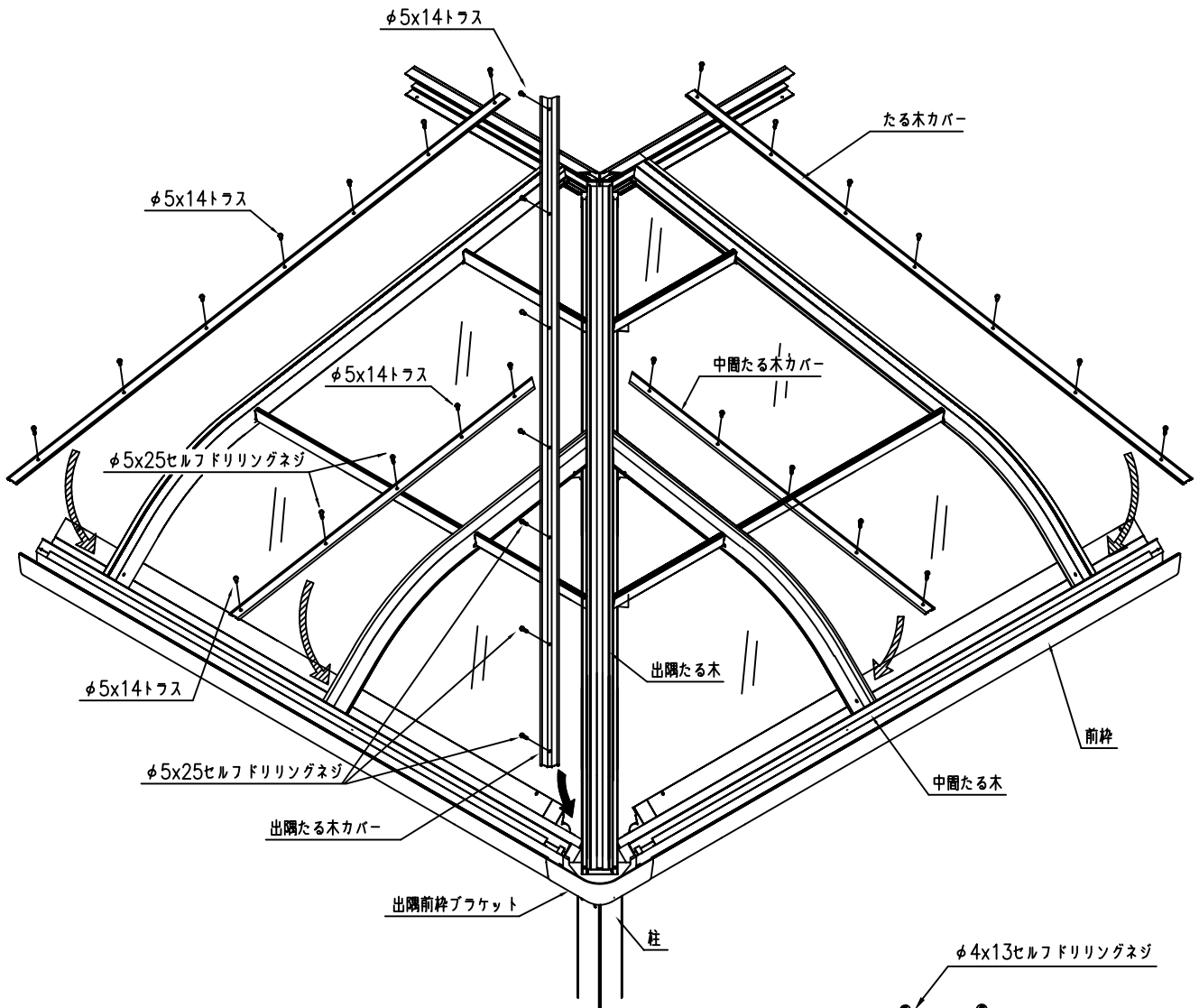
お願い

- ・屋根材の端部が鋭角に切断されていますのでケガの無い様に注意願います。
- ・屋根材には裏表がありますので、注意して施工してください。

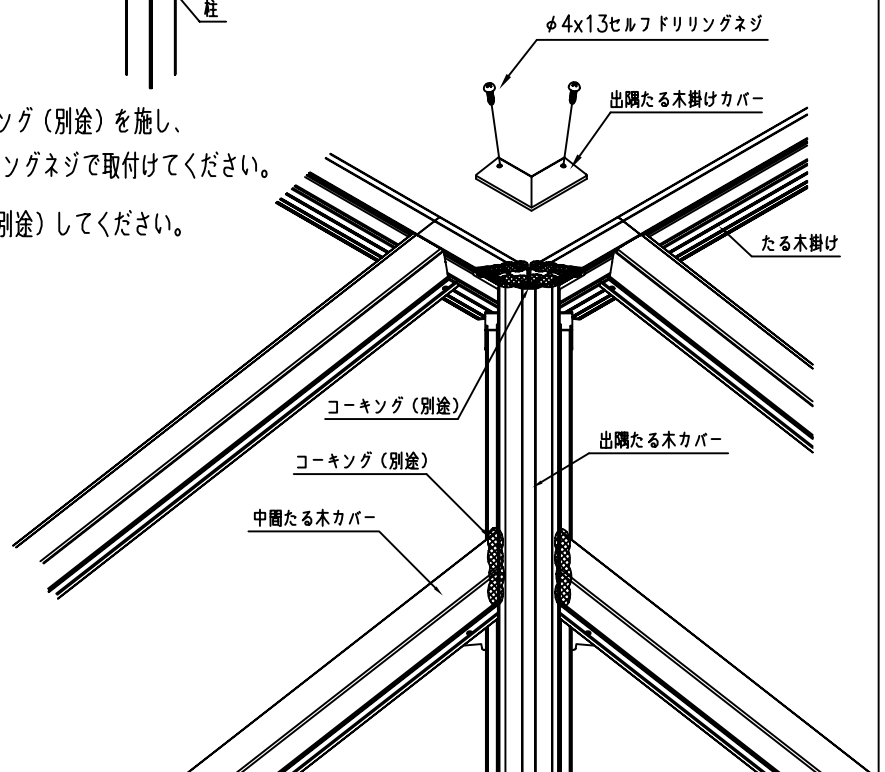
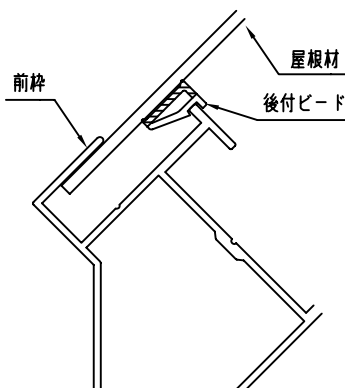


① たる木カバーの取付

- ・出隅たる木カバーは、 $\phi 5 \times 14$ トラスで上から順に固定し、先端3箇所を $\phi 5 \times 25$ セルフドリリングネジで固定してください。
その時、たる木アール部になじませながら固定してください。
- ・出隅中間たる木カバーは、たる木アール部を $\phi 5 \times 25$ セルフドリリングネジ、それ以外の箇所を $\phi 5 \times 14$ トラスで固定してください。



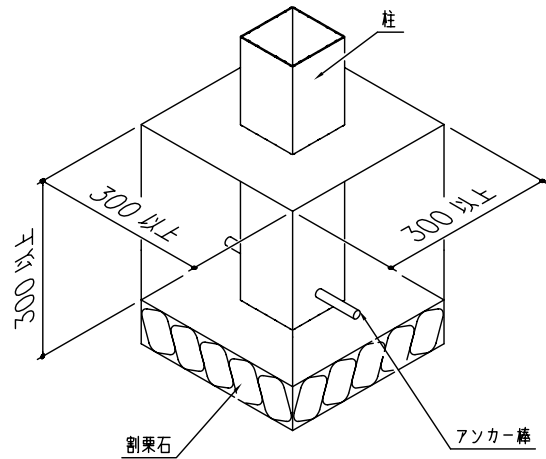
- ・たる木掛け部と出隅たる木カバーの部分に念入りにコーキング（別途）を施し、その上から出隅たる木掛けカバーを $\phi 4 \times 13$ セルフドリリングネジで取付けてください。
- ・出隅たる木カバーと中間たる木カバーの間にコーキング（別途）してください。
- ・前枠に後付けビードを嵌め込んでください。



■ 組立順序

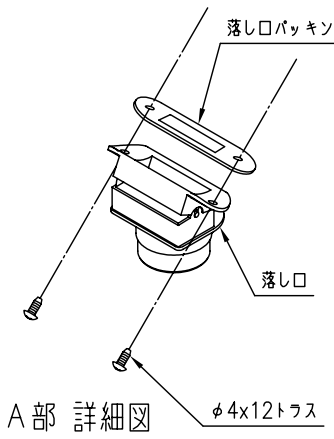
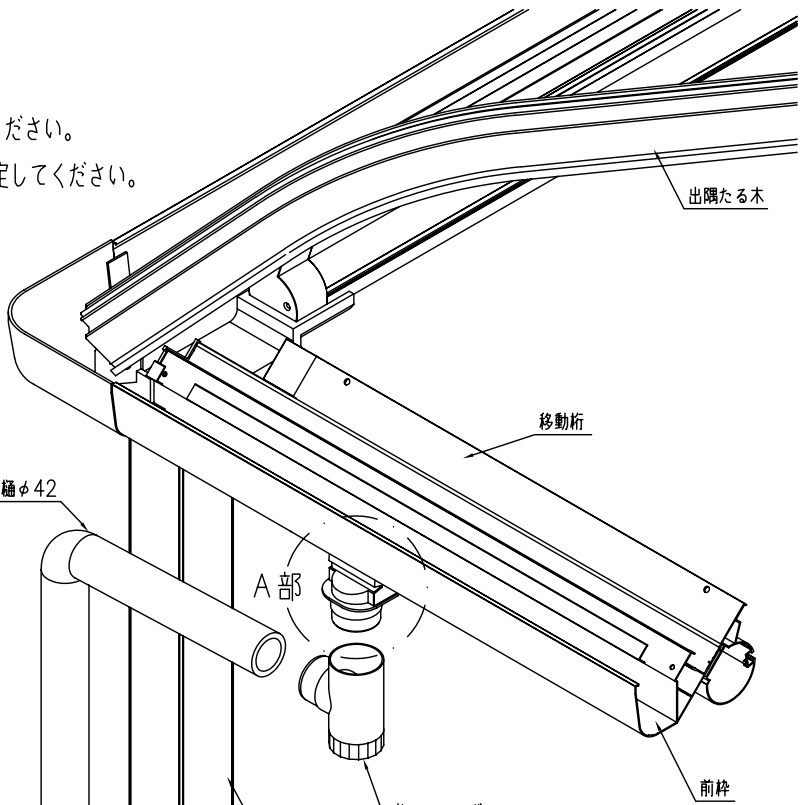
⑫ 柱の固定

- 柱にアンカー棒を差し込んでください。
- 基礎巾300mm以上・基礎深さ 300mm以上で必ず、割栗石をいれてください。

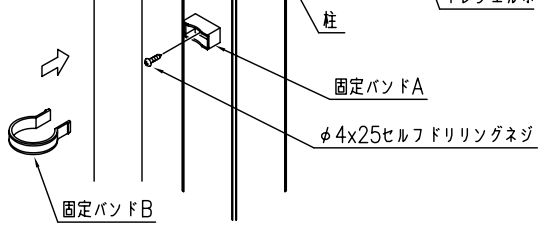
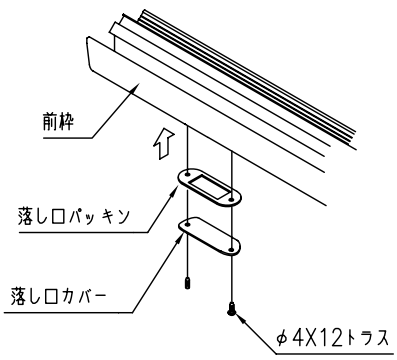


⑬ 雨樋の取付

- 前枠の水抜き孔部に、落とし口パッキンを前枠と落とし口の周りに入れてφ4x12トラスで固定してください。
- 落とし口に、ドレンエルボを接着材を塗布して固定してください。
- 柱に固定バンドAをセルフドリリングネジ φ4x25で固定してください。
- たて樋を固定バンドA・Bで柱に固定してください。

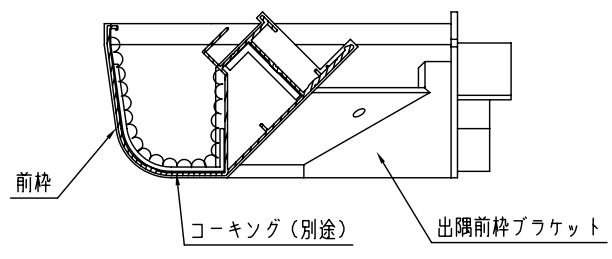


- 落とし口が付かない前枠の水抜き孔部には落とし口パッキン、落とし口カバーをφ4x12トラスで取付けてください。



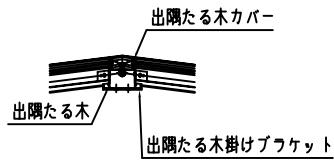
お願い

- 雨樋の接合面には、必ず付属の接着材を塗布してください。
- 出隅前枠ブラケットと前枠の接合面を雨仕舞のためコーキング（別途）してください。

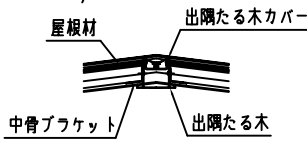


■ 納まり図 S=1/20

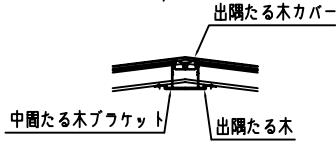
● たる木掛け部 S=1/15



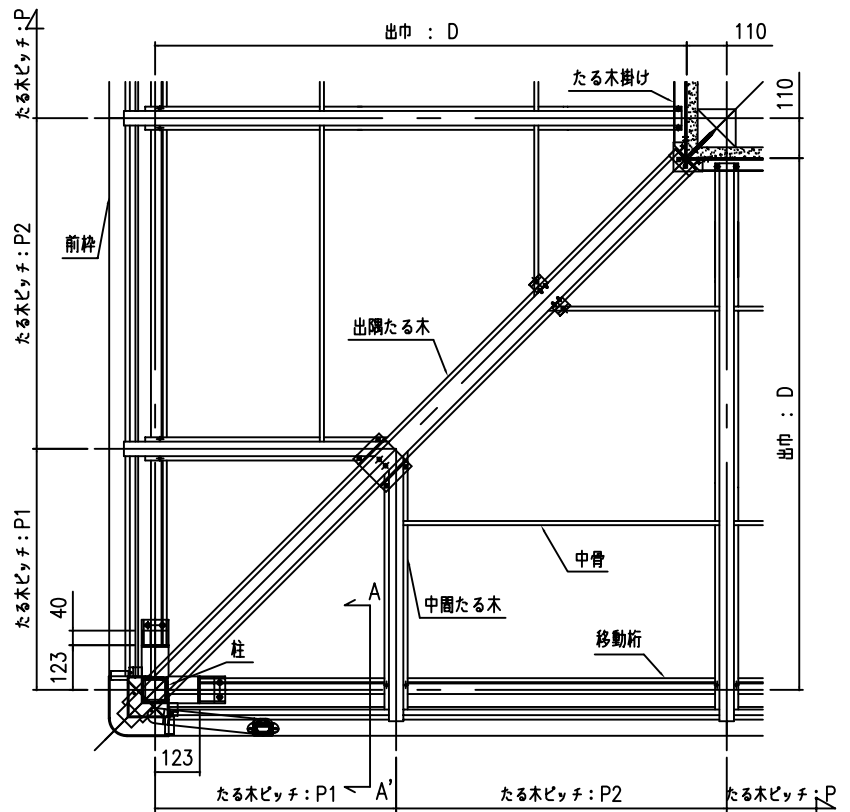
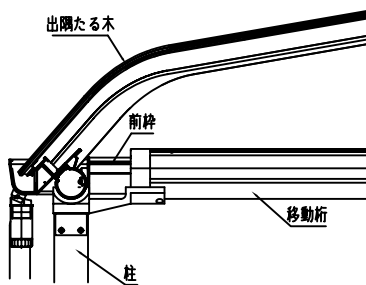
● 中骨部 S=1/15



● 中固たる木部 S=1/15

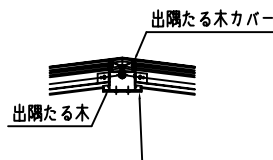


● A-A'矢视图 S=1/15

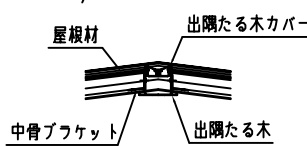


■ 納まり図 (柱移動) S=1/20

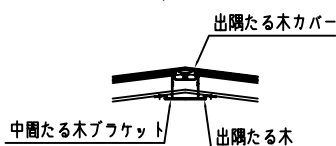
● たる木掛け部 S=1/15



● 中骨部 S=1/15



● 中固たる木部 S=1/15



● A-A'矢视图 S=1/15

