

ファインテラスRG型入隅納まり 取付説明書

取付説明書 番号 ME-1861

改-2

■ 販売店、工事店様へお願い

- ・テラス本体の取付説明書（ME-1826）と合わせてお読みください。
- ・建物に取付ける部材・部品は建物の柱・胴差し等に確実に固定してください。
- ・テラスの強度区分は積雪20cm用ですので、設置場所にご注意願います。

■ 梱包明細

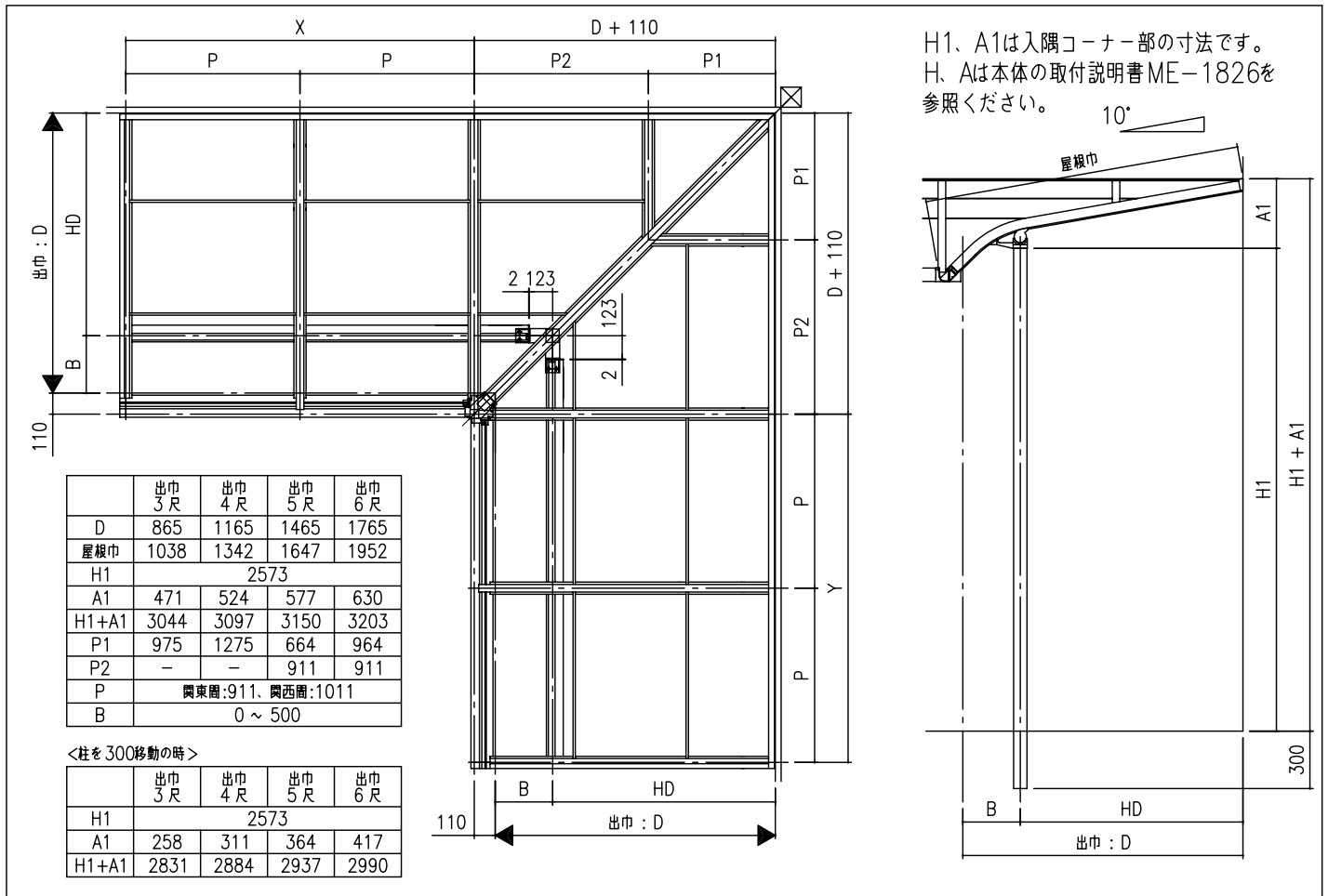
製品記号の■には色記号（T・8・S・H・9）が入ります

製品記号の◆には色記号（T・8・S・H）が入ります

名称	部品番号	RG型 入隅部材			
		3R	4R	5R	6R
入隅中骨	—	■JGJN3	■JGJN4	■JGJN5	■JGJN6
		409 x 2	611 x 2	866.5 x 2	866.5 x 2
入隅たる木掛け	—	975 x 2	1275 x 2	418 x 2	620 x 2
				300 x 2	
入隅たる木	—	1279 x 1	1706 x 1	2134 x 1	2561 x 1
入隅たる木カバー	—	1380.5 x 1	1807.5 x 1	2235.5 x 1	2662.5 x 1
入隅中骨たる木	—	—	—	650.5 x 2	954 x 2
入隅中骨たる木カバー	—	—	—	632.5 x 2	936 x 2
セット部品		SE1675-05	SE1675-06	SE1675-07	SE1675-08
入隅中骨ブラケット	EB-1223	2	2	2	4
入隅中骨たる木ブラケット	EB-1221			1	1
トラスタッピン3種 φ5x12	3TB5X12S	8	8	18	24
トラスタッピン3種 φ5x14	3TB5X14S	7	10	18	24
セルフドリリングネジ φ5x25	DDAP5X25S	3	3	3	3
側枠取付ブラケット	BP-3037R	1	1	1	1
トラスタッピン3種 φ5x12	3TB5X12S	1	1	1	1
セルフドリリングネジ φ5x13	DDAP5X13S	1	1	1	1

名称	部品番号	RG型入隅
		部品箱
出入隅移動桁ブラケット	CB-1238	◆JGJNB 1
RG型 入隅前枠ブラケット	CB-1240	1
セルフドリリングネジφ5x19	DDAP5X19S	4
入隅たる木掛けブラケット	EB-2226	1
コーチスクリューφ8x120	SH08X120S	1
コーチスクリューφ6x70	BN-214-01	6
ワッシャー φ8用	ZC08S	1
ワッシャー φ6用	ZC06S	6
トラスタッピン3種φ5x12	3TB5X12S	6
ナベタッピン3種φ5x12	3PA5X12S	2
セルフドリリングネジφ5x13ナベ	DDAP5X13S	4
入隅用移動桁小口フタ	CY-2789	RL各1
皿タッピン2種ガイド付きφ4x20	BN-1231	2
セルフドリリングネジφ4x13皿	DDAF4X13S	2
たる木掛け連結カバー	CY-1883	1
セルフドリリングネジφ4x13ナベ	DDAP4X13S	2
コーキング材	NBC-256	1
柱アンカー	AN-108	1
取付説明書	ME-1861	1

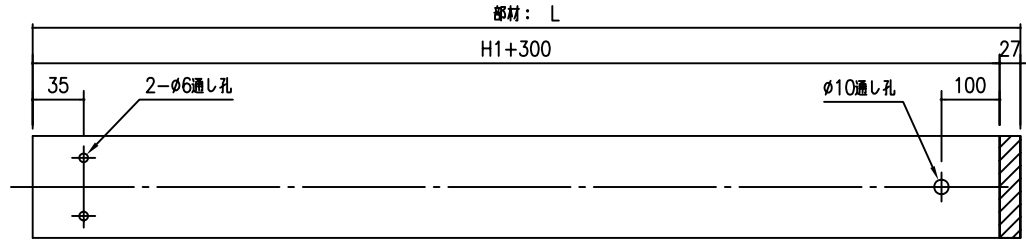
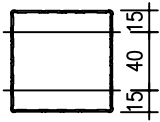
■ 規格寸法表




■ 加工図 (たて材)

※  部 切り詰め。

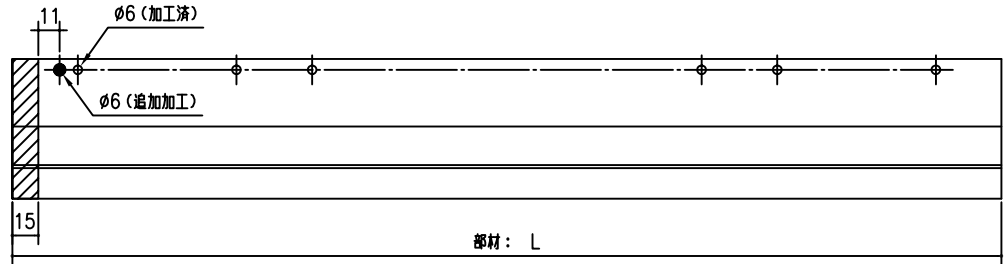
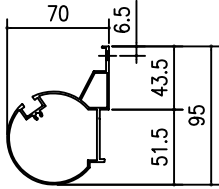
● コーナー柱



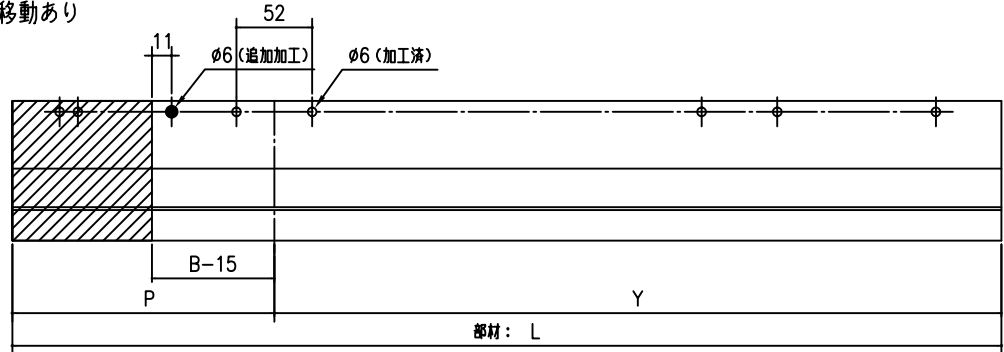
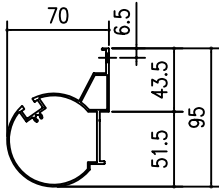
■ 加工図 (横材)

※  部 切り詰め。図は外観右側です。外観左側はこの加工図と対称に加工してください。

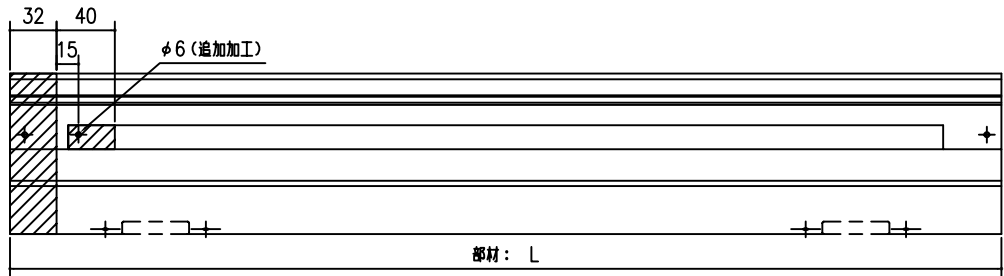
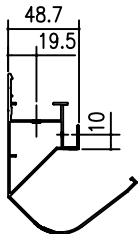
● 移動桁 (外観右用) 柱移動なし



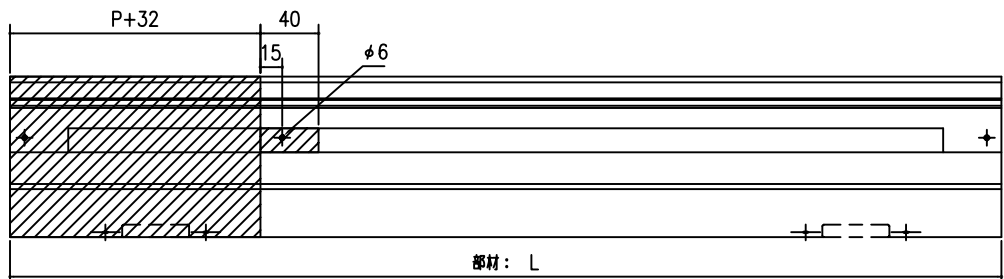
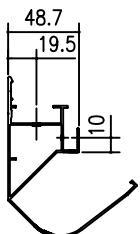
● 移動桁 (外観右用) 柱移動あり



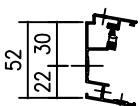
● 前枠 (外観右用) 柱移動なし



● 前枠 (外観右用) 柱移動あり



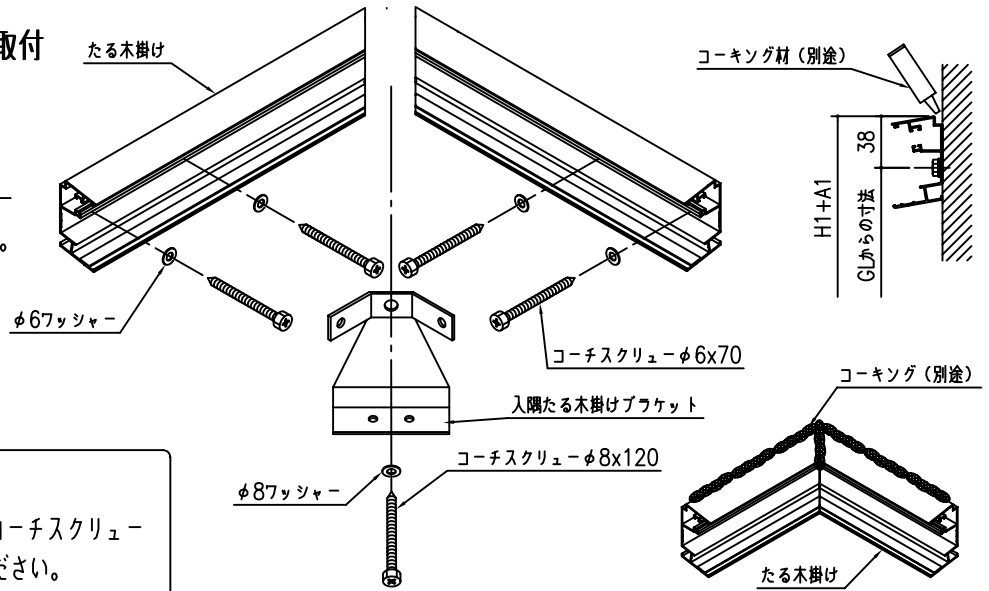
● たる木掛け (外観右用)



組立順序

① 入隅コーナー たる木掛けの取付

- ・たる木掛けの高さを決めてコーチスクリュー（φ6x70）で固定してください。
- ・入隅たる木掛けブラケットをコーチスクリュー（φ8x120、φ6x70）で固定してください。
- ・雨仕舞のため、入隅たる木掛けコーナー部とたる木掛けの上面にコーキング（別途）をしてください。



コーチスクリュー孔位置

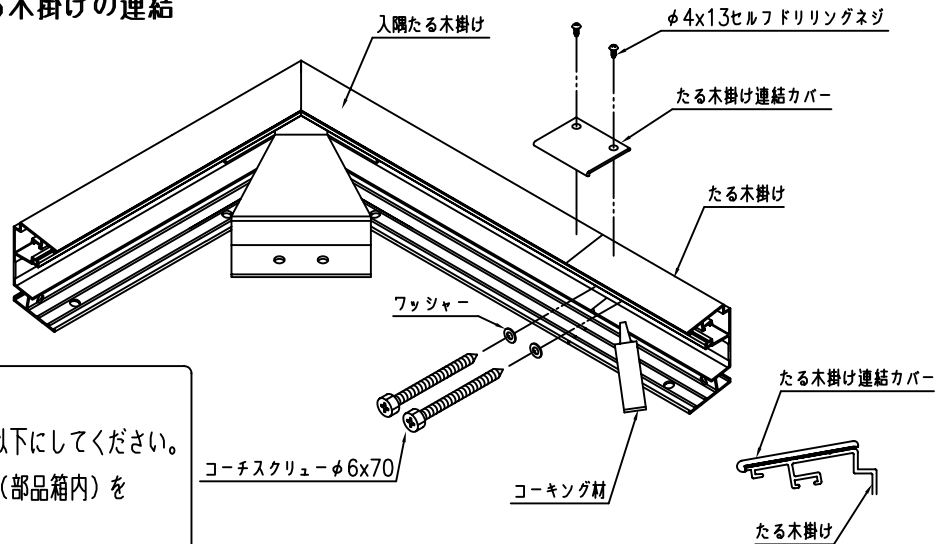
GLからの寸法	3尺	4尺	5尺	6尺
柱移動なし	3006	3059	3112	3165
柱300mm移動	2793	2846	2899	2952

お願い

- ・φ6コーチスクリューの下孔はφ4.5、φ8コーチスクリューの下孔はφ6、深さは50mm以下にしてください。
- ・コーチスクリューの下孔には必ずコーキング材（部品箱内）を充ててください。

② 入隅コーナーたる木掛けとたる木掛けの連結

- ・たる木掛けの高さを決めてコーチスクリュー（φ6x70）で固定してください。
- ・たる木掛け連結カバーの離型紙をはがし、たる木掛けの連結部に貼り付け、φ4x13セルフドリリングネジで固定してください。
- ・たる木掛けの上面に、コーキング（別途）をしてください。

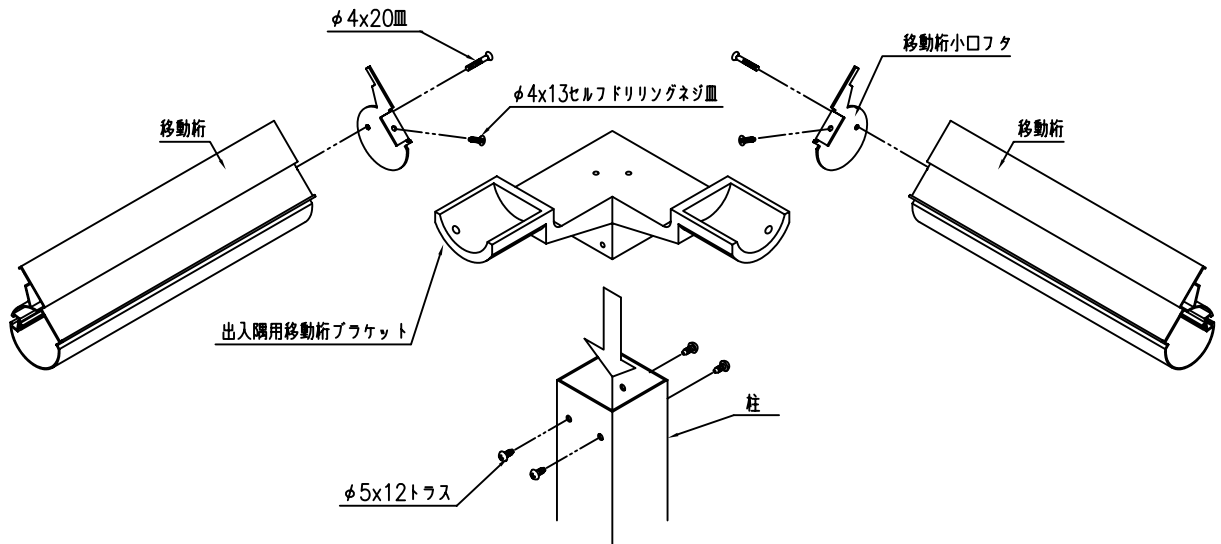


お願い

- ・コーチスクリューの下孔はφ4.5深さ50mm以下にしてください。
- ・コーチスクリューの下孔には必ずコーキング材（部品箱内）を充ててください。

③ 移動桁・柱の取付

- ・柱に出入隅移動桁ブラケットを差し込んでφ5x12トラスで固定してください。
- ・移動桁に移動桁小口フタを皿タッピンφ4x20・セルフドリリングネジφ4x13皿で固定してください。



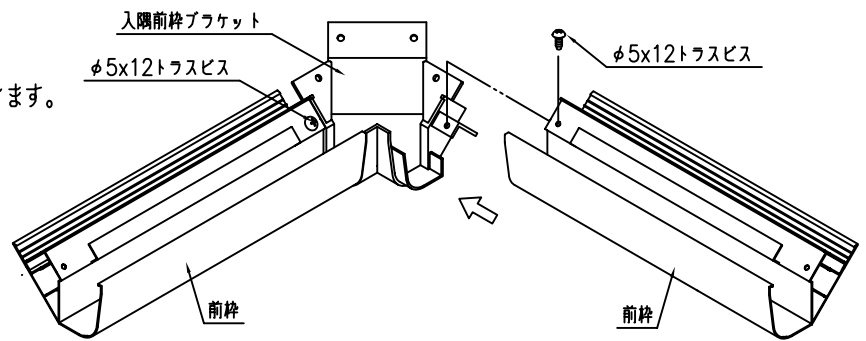
■ 組立順序

④ 前枠と側枠・たる木の取付

・ME-1826を参照して、たる木・側枠・前枠を取付けてください。

⑤ 入隅前枠ブラケットの取付

・前枠と入隅前枠ブラケットをφ5×12トラスビスで取付けます。

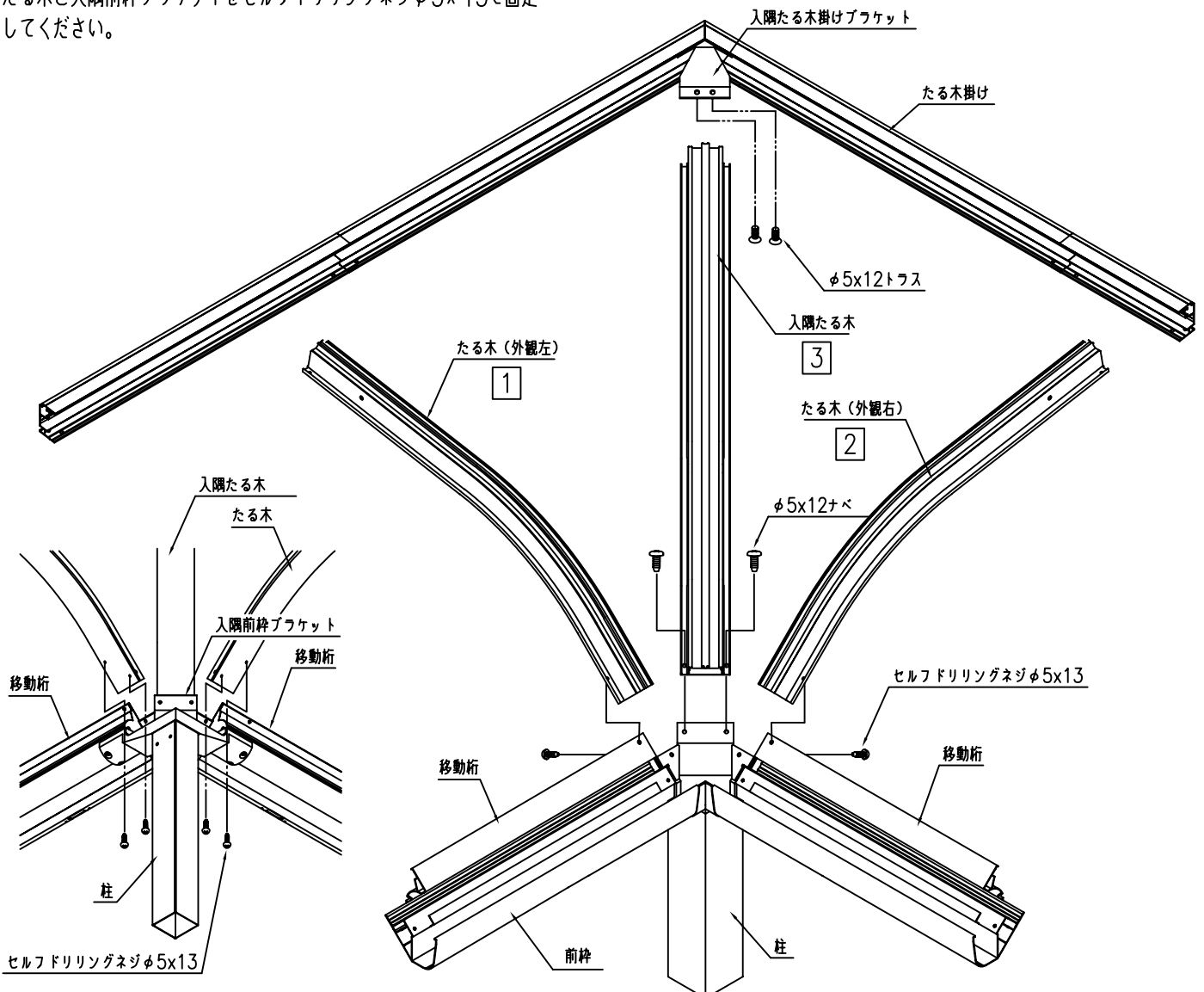
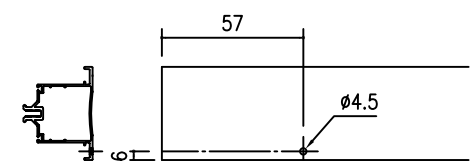


⑥ 入隅たる木の取付

- ・たる木にφ4.5孔加工を追加してください。
- ・移動柵とたる木をセルフドリリングネジφ5×13で取付けます。([1] ・ [2])
- ・入隅たる木を、たる木掛けブラケットにφ5×12トラスで固定(仮止め)してください。([3])
- ・入隅たる木と前枠ブラケットを、φ5×12ナベタッピンで上から固定し、仮止めをしていたビスφ5×12トラスを本締めしてください。
- ・たる木と入隅前枠ブラケットをセルフドリリングネジφ5×13で固定してください。

たる木加工図 (外観左側)

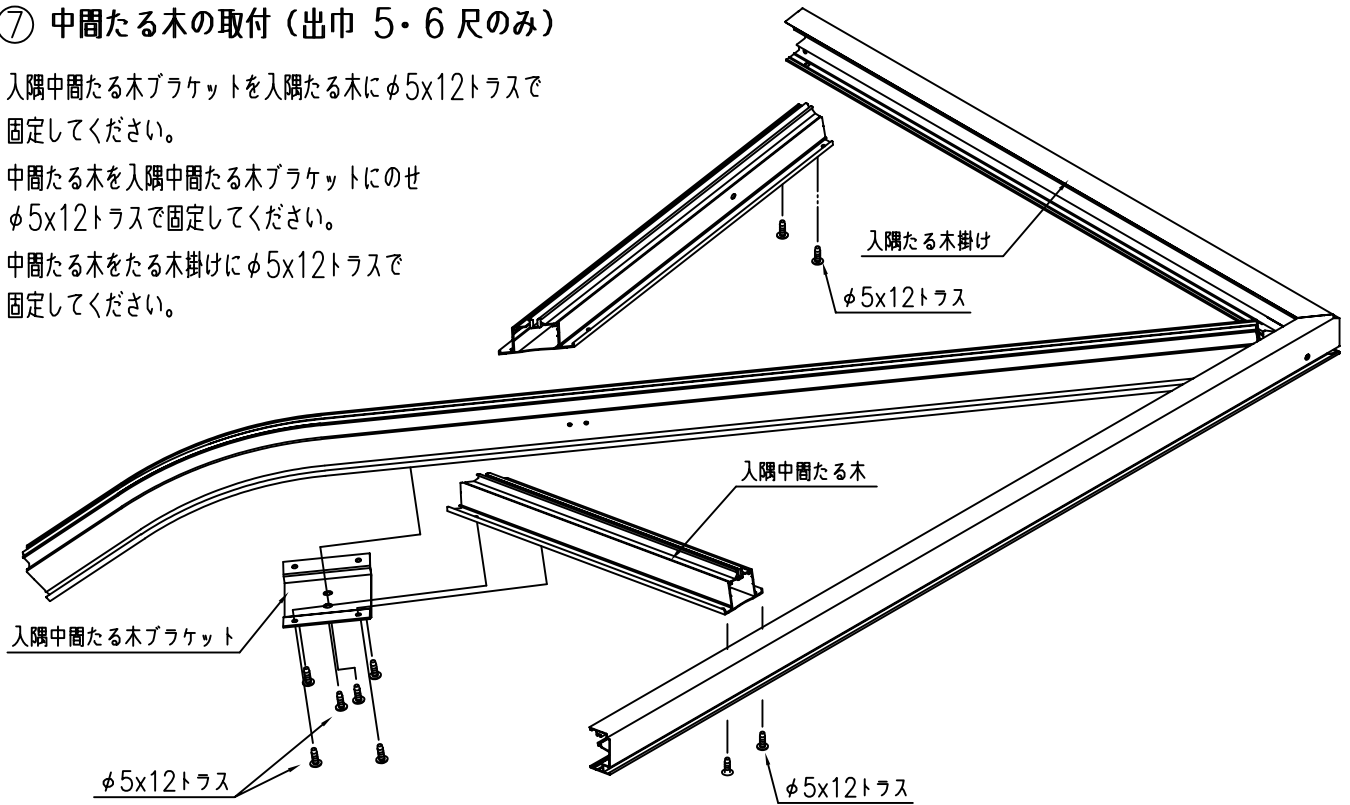
出巾方向柱移動なしの場合



■ 組立順序

⑦ 中間たる木の取付（出巾 5・6 尺のみ）

- ・入隅中間たる木ブラケットを入隅たる木にφ5x12トラスで固定してください。
- ・中間たる木を入隅中間たる木ブラケットにのせφ5x12トラスで固定してください。
- ・中間たる木をたる木掛けにφ5x12トラスで固定してください。

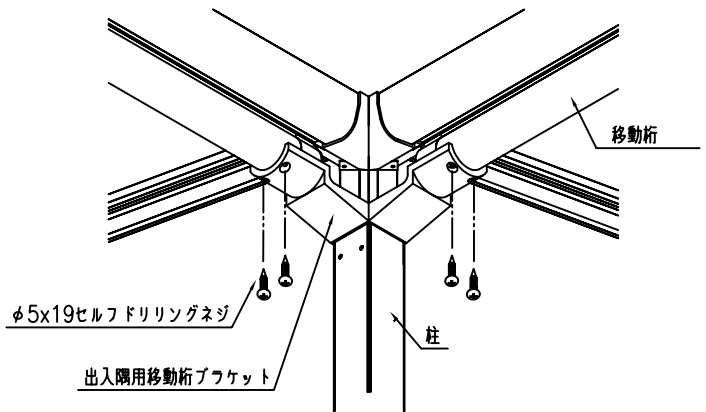


お願い

- ・たる木掛けと直角になるように中間たる木を取付けてください。
- ・入隅たる木 両端の溝は排水のためですのでビス止めしないでください。
- ・中間たる木の端部が鋭角に切断されていますのでケガの無いように注意願います。

⑧ 移動桁の固定

- ・移動桁と出入隅用移動桁ブラケットをφ5x19セルフドリリングネジで固定してください。

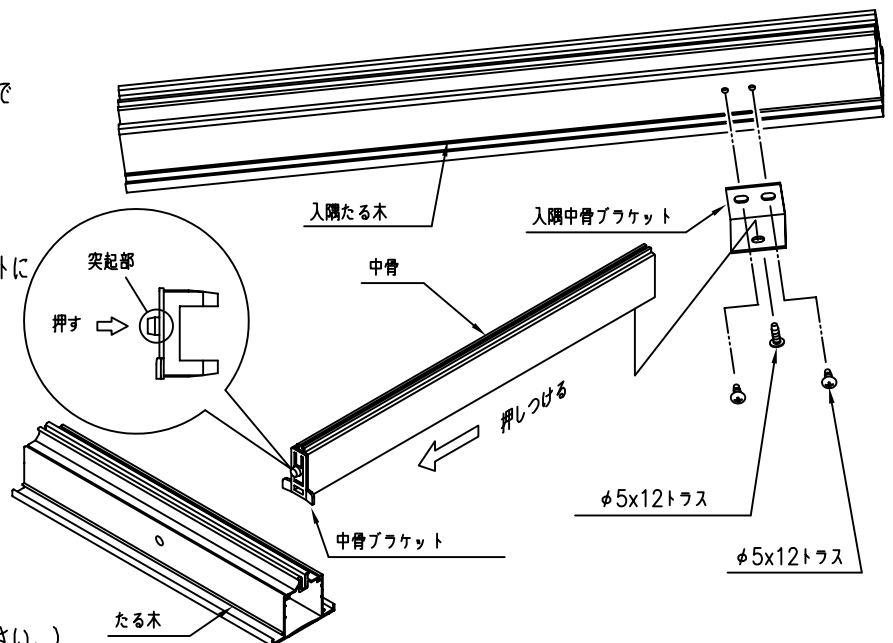


⑨ 中骨の取付

- ・入隅中骨ブラケットを入隅たる木にφ5x12トラスで固定してください。
- ・たる木の孔に合わせて、中骨ブラケットの突起部を押しながら中骨ブラケットを差込んでください。
- ・中骨をたる木側に押しつけながら入隅中骨ブラケットにφ5x12トラスで固定してください。

お願い

- ・基本タイプ位置と平行になるように中骨を取付けてください。
- ・中骨の端部が鋭角に切断されていますのでケガの無い様に注意願います。
- ・中骨を取付けるビスは締めすぎないようにご注意ください。（手廻しドライバーで止めてください。）

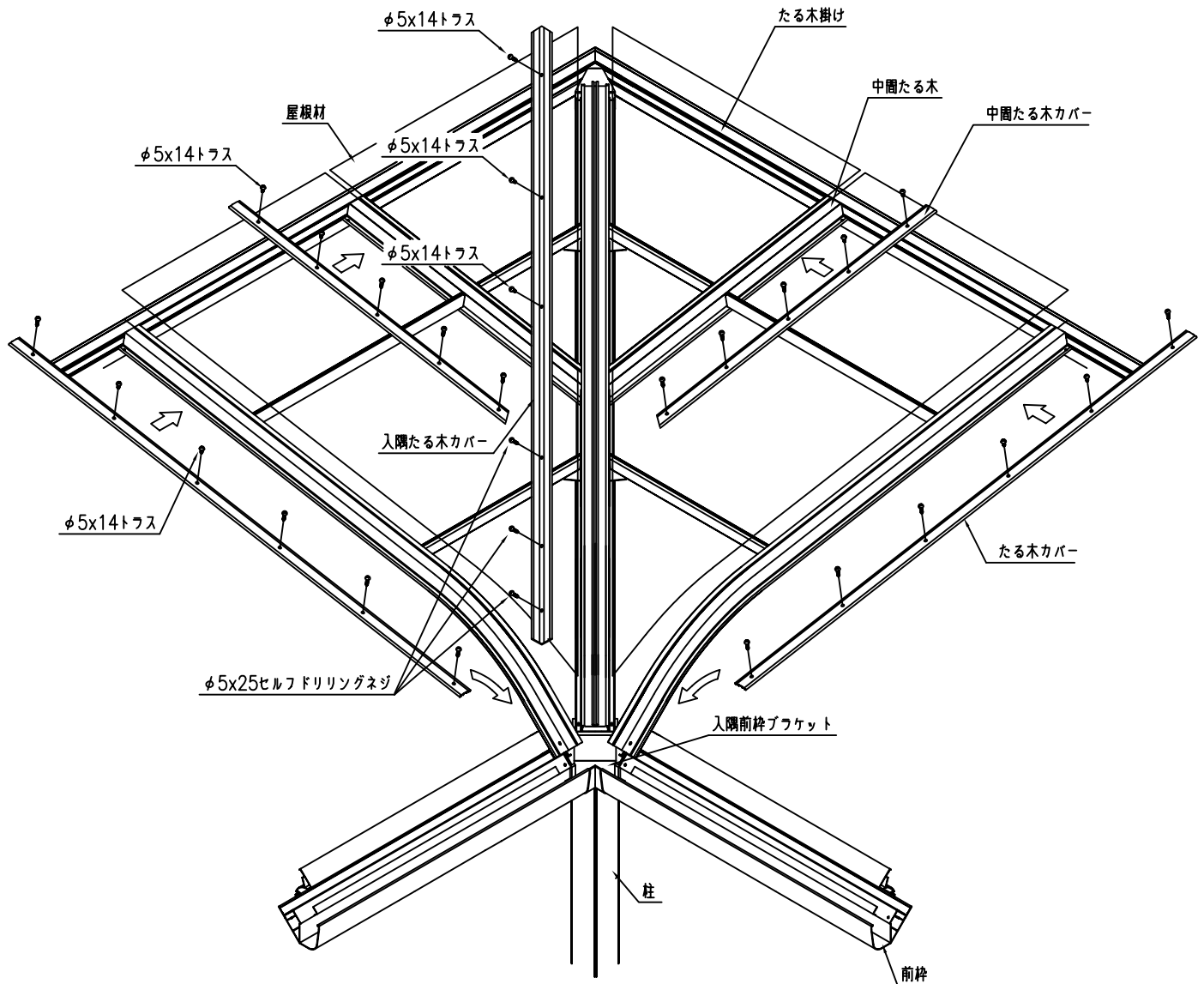
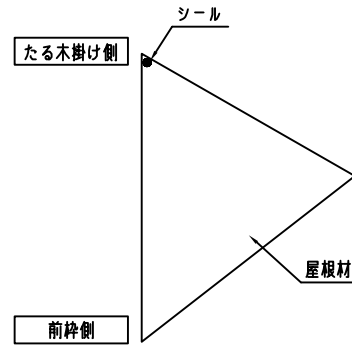


⑩ 屋根材の取付

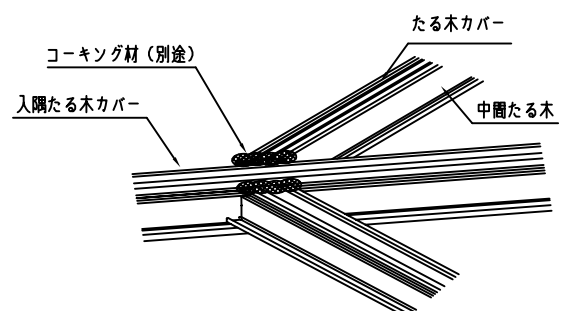
- ・たる木掛けに屋根材を差し込んでください。
- ・屋根材をセットする場合、シール部をたる木掛け側にしてください。

お願い

- ・屋根材の端部が鋭角に切断されていますのでケガの無い様に注意願います。
- ・屋根材には裏表がありますので、注意して施工してください。
- ・入隅たる木カバーの前枠側3箇所をφ5×25セルフドリリングネジで、それ以外の箇所をφ5×14トラスで固定してください。
その時、たる木アール部になじませながら固定してください。
- ・入隅中間たる木カバーをφ5×14トラスで固定してください。



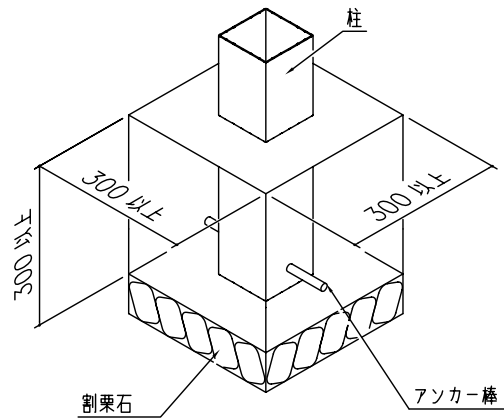
- ・入隅たる木カバーと中間たる木カバーの間にコーキング（別途）してください。



■ 組立順序

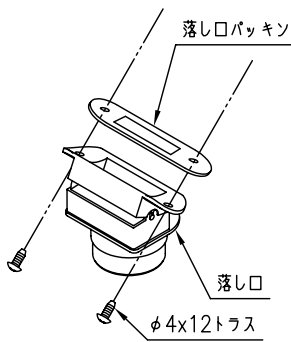
⑪ 柱の固定

- ・柱にアンカー棒を差し込んでください。
- ・基礎巾300mm以上・基礎深さ 300mm以上で必ず、割栗石をいれてください。

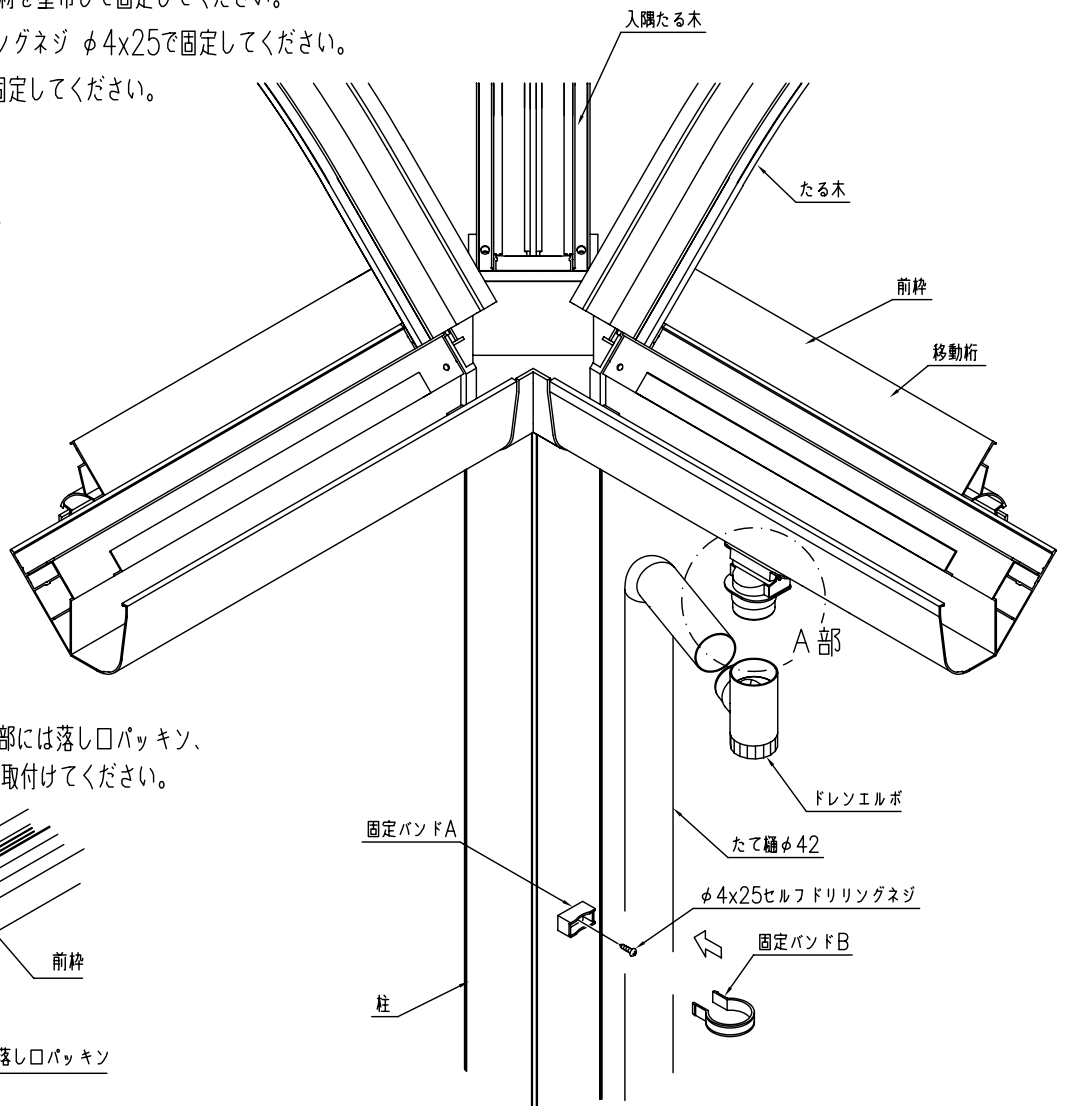


⑫ 雨樋の取付

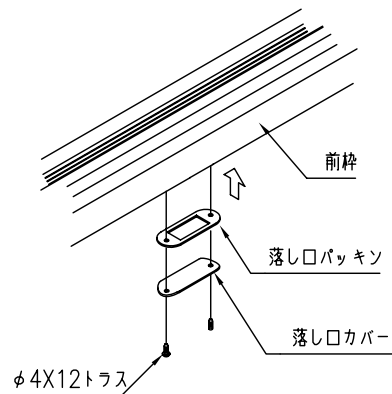
- ・前枠の水抜き孔部に、落とし口パッキンを前枠と落とし口の間にに入れてφ4x12トラスで固定してください。
- ・落とし口に、ドレンエルボを接着材を塗布して固定してください。
- ・柱に固定バンドAをセルフドリリングネジ φ4x25で固定してください。
- ・たて樋を固定バンドA・Bで柱に固定してください。



A部 詳細図

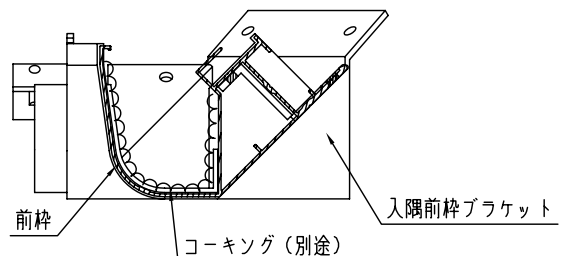


- ・落とし口が付かない前枠の水抜き孔部には落とし口パッキン、落とし口カバーをφ4x12トラスで取付けてください。



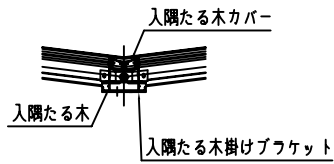
お願い

- ・雨樋の接合面には、必ず付属の接着材を塗布してください。
- ・入隅前枠ブラケットと前枠の接合面を雨仕舞のためコーキング (別途) してください。

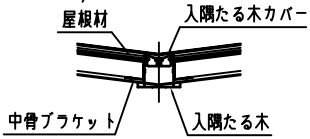


■ 納まり図 S=1/20

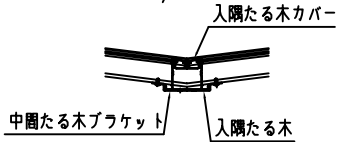
● たる木掛け部 S=1/15



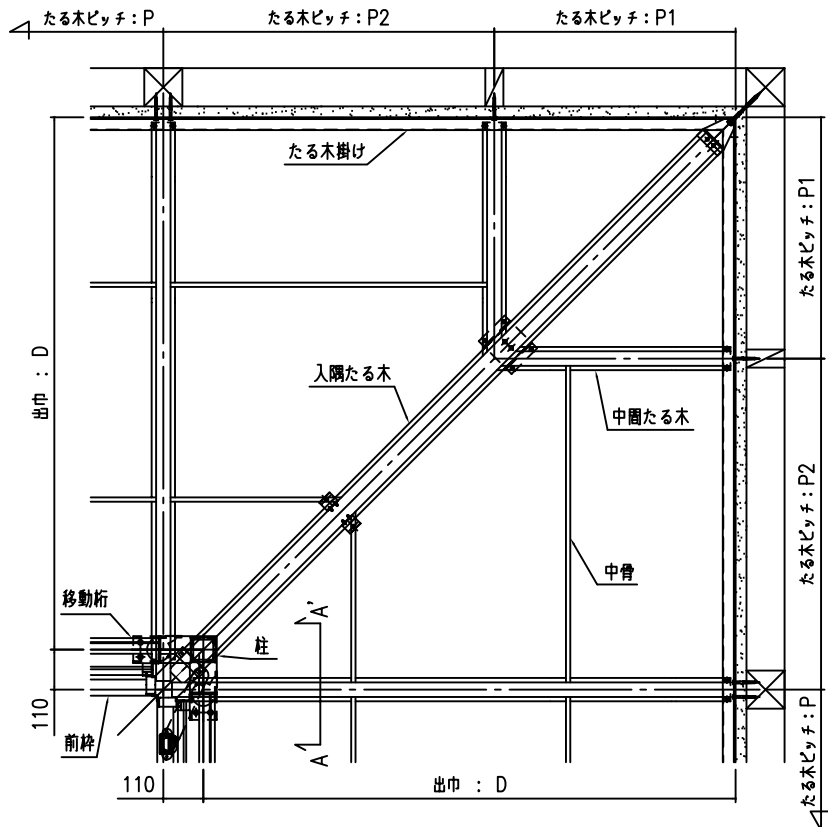
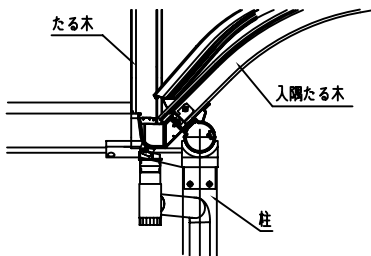
● 中骨部 S=1/15



● 中固たる木部 S=1/15

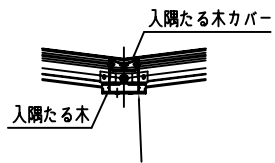


● A-A'矢視図 S=1/15

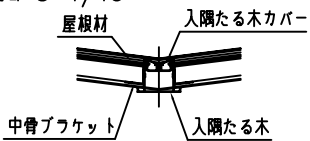


■ 納まり図 (柱移動) S=1/20

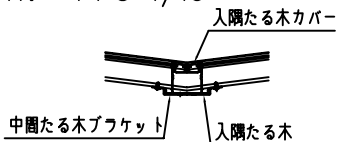
● たる木掛け部 S=1/15



● 中骨部 S=1/15



● 中固たる木部 S=1/15



● A-A'矢視図 S=1/15

