

# 有田焼パネル台座 施工説明書

- この度は、当社製品をご採用いただき誠にありがとうございます。  
商品を正しく安全に組立・施工していただくために、この施工説明書をよくお読みの上、作業を行ってください。
- この施工説明書は施工後必ず施主様へお渡しください。

この説明書に示した注意事項は、安全に関する重要な内容を示しています。人身事故や財産への損害を未然に防止するため、次のような絵表示をしています。

絵表示	意味	絵表示	ご使用上の注意とお願い
	この表示を無視して誤った取り扱いをすると使用者等が負傷する危険や物的損害の発生が予想されることを表しています。		「必ず行っていただくこと」を示しています。

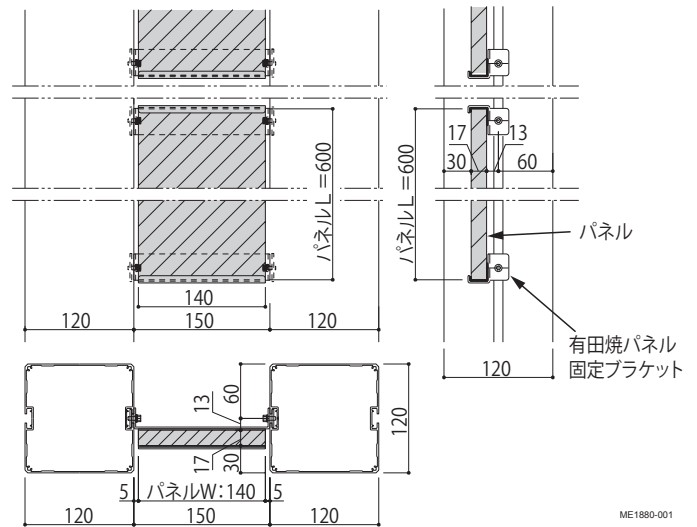
## 梱包明細

- 施工前に、部材数量および部品数量を確認してください。また、品質に支障のある損傷が無いか確認してください。
- 説明書に記載している部品（ビス含）以外は使用しないでください。

梱包名称	梱包内容	表内の（ ）は個数を表しています。
有田焼パネル	有田焼パネル	(1)
パネル取付ブラケット	有田焼パネル固定ブラケット (2)・裏板 (4) M4 × 10 六角孔付ボルト (4) M4 用バネ座金 (4)・M4 用平座金 (4) クッション材 (2) 施工説明書 [ME-1880] (1)	

## 納まり図

- 施工前に必ず確認してください。



ファンクションポール 8 型へ取付ける場合は、ポールの埋め込み前に溝材を取付けてください。

※ポール埋め込み後は、固定ブラケットが取付けられなくなります。

※詳細については、[ME-1876] の「1. 基本的な取付方法」を参照してください。

## 施工手順

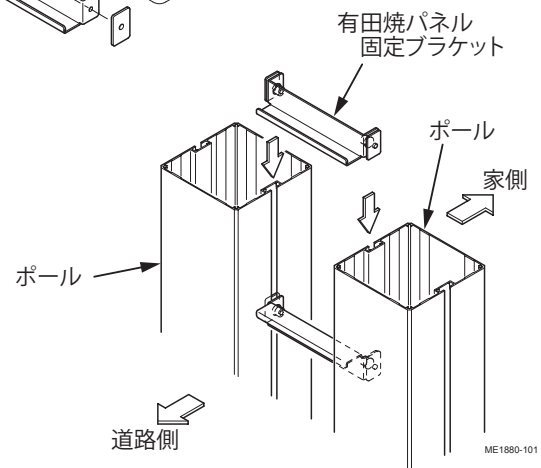
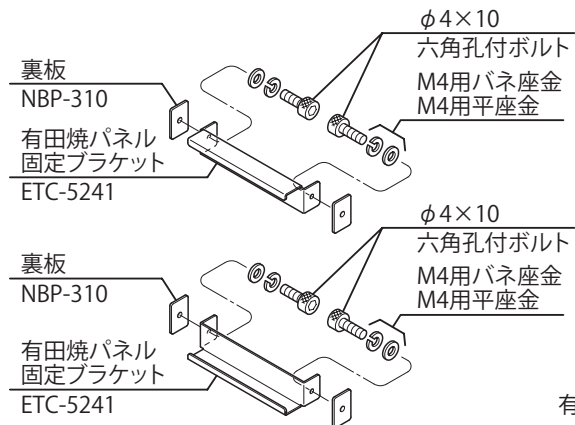
### ブラケットの取付手順

ファンクションポール 8 型の場合は、溝材に仮止めしている裏板へ取付けてください。

※詳細については、[ME-1876] の「1. 基本的な取付方法」を参照してください。

①有田焼パネル固定ブラケットに裏板を仮組みしてください。


②有田焼パネル固定ブラケットの向きに注意して、裏板をポールの溝にスライドさせて挿入してください。




# 施工手順


## 有田焼パネルの取付手順

①パネルの上下にクッション材を貼付けてください。

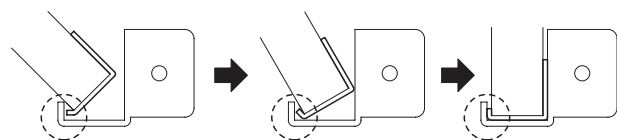
 パネルには表裏があります。絵柄のある面を表に向けてください。

 クッション材の前面を 2mm ほどはみ出しておくと、台座にはめ込んだときにきれいに仕上がります。

②パネルを有田焼パネル固定ブラケットにはめ込んでください。

 クッション材をまき込むように、有田焼パネル固定ブラケットにはめ込んでください。

### ●はめ込みのポイント





※クッション材をまき込む

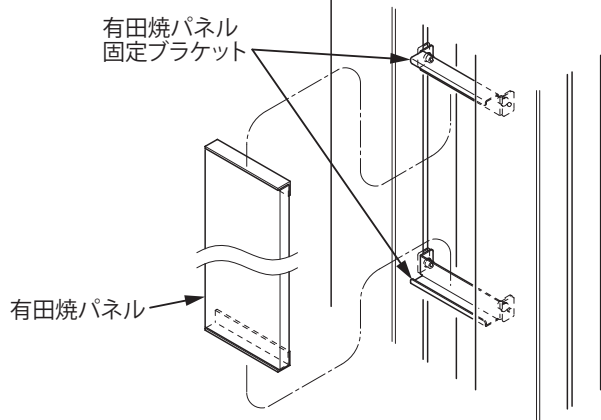
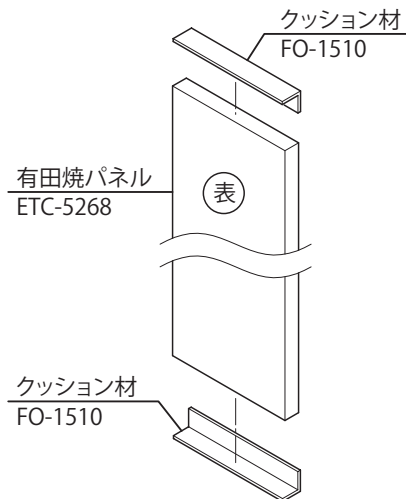
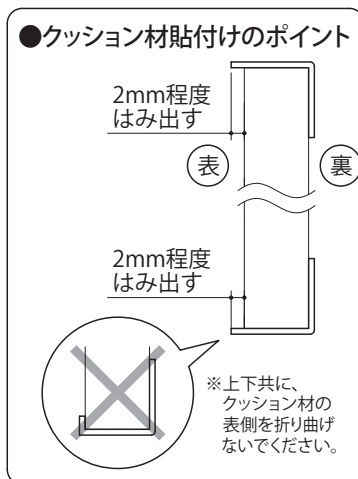
ME1880-104

③パネルを 2 枚取付ける場合は、手順①～④を繰り返してください。

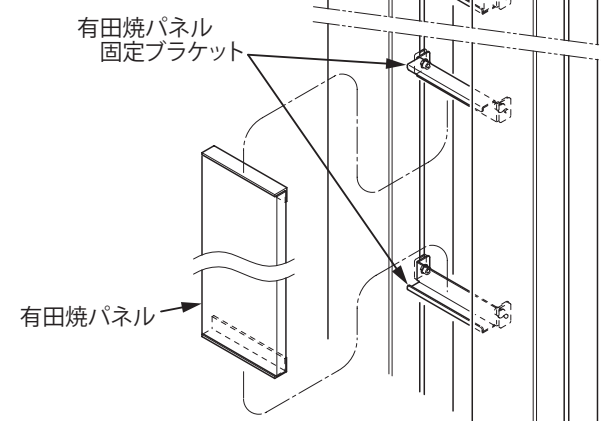
④「納まり図」を参考に高さを調整し、六角孔付ボルトを本締めしてください。

 ファンクションポール 7 型・8 型の施工説明書 [ME-1876] の「機能品との組合せ例」を合わせて参照してください。

 有田焼パネル固定ブラケットが確実に固定されているか確認してください。



ME1880-102



ME1880-103

## ■施工工事店様、販売店様へお願い

- 「取扱説明書」に基づき（同梱されているもののみ）商品の使用方法、保守点検方法およびメンテナンス方法を必ず施主様に説明してください。
- この施工説明書は、施工完了後施主様にお渡しください。

施工完了日	年	月	日
施工工事店	TEL ( )	-	
販売店	TEL ( )	-	

## 株式会社LIXIL

この商品についてのご質問やご相談は下記の窓口にお問い合わせください。

お客様相談室

 0120-126-001

LIXIL インターネットホームページ  
<http://www.lixil.co.jp>