

ファンクションポール7型・8型用

UA・UB型ポスト取付ブラケット・ポール側面付正面向き 施工説明書

- この度は、当社製品をご採用いただき誠にありがとうございます。商品を正しく安全に組立・施工していただくために、この施工説明書をよくお読みの上、作業を行ってください。
- この施工説明書は施工後必ず施主様へお渡しください。



本商品は、「ファンクションポール7型・8型」専用品です。他商品への取付けはできません。

設置場所・設置位置について

施工にあたっては次の点をご確認ください。

- ポストは、通常の通行に支障のない位置に取付けてください。
- ポストが公道に出ない位置に取付けてください。
- ポストを開けたときに、インターホン・表札等とあたらない位置に取付けてください。

この説明書に示した注意事項は、安全に関する重要な内容を示しています。人身事故や財産への損害を未然に防止するため、次のような絵表示をしています。

絵表示	意味	絵表示	ご使用上の注意とお願い
	この表示を無視して誤った取り扱いをすると使用者等が負傷する危険や物的損害の発生が予想されることを表しています。		「必ず行っていただくこと」を示しています。



- 本体を揺すったり、乗ったり、寄りかかったりしないでください。本体の破損・変形の原因となります。
- 投函口に手や棒等をむやみに差し込まないでください。思わぬケガの原因となります。
- 投函物を取り出す際は、手や指がはさまれないように注意してください。
- 年に1回、ネジ・ボルト類の緩みがないか確認してください。

梱包明細

- 施工前に、部材数量および部品数量を確認してください。また、品質に支障のある損傷が無い確認してください。
- 説明書に記載している部材・部品（ビス含）以外は使用しないでください。

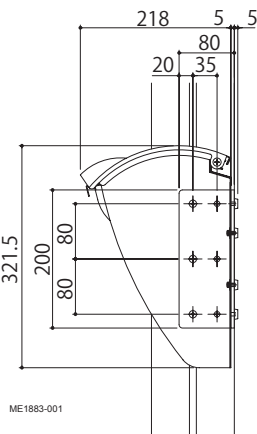
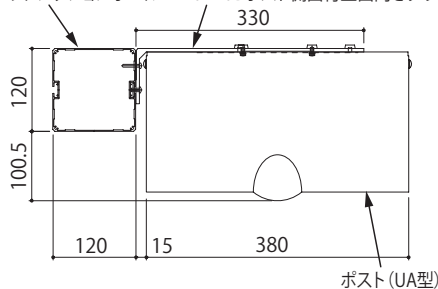
梱包名称	梱包内容	表内の（ ）は個数を表しています。
ポスト取付ブラケット 側面付正面向き用	UB・UA ポスト側面付正面向きブラケット (1)・裏板 (3)・M5 × 12 トラス小ネジ (3) φ4 × 25 セルフドリリングビス (3)・M4 × 16 トラス小ネジ (4)・M4 用平座金 (4)・M4 用バネ座金 (4) M4 × 8 六角ボルト (4)・施工説明書 [ME-1883] (1)	

納まり図

- 施工前に必ず確認してください。
- 本図は、ファンクションポール7型の場合を示しています。

UA型ポスト

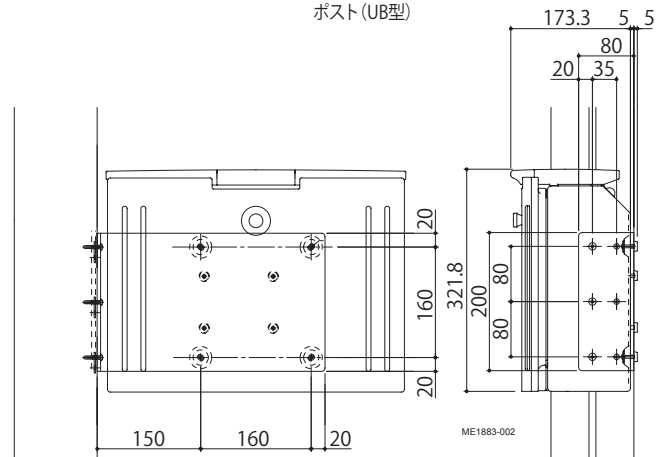
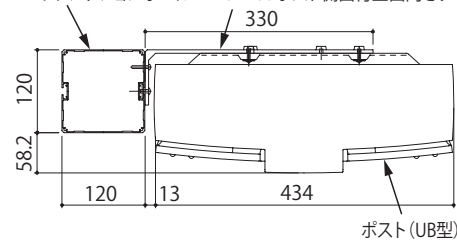
ファンクションポール UA・UBポスト側面付正面向きブラケット



ME1883-001

UB型ポスト

ファンクションポール UA・UBポスト側面付正面向きブラケット



ME1883-002

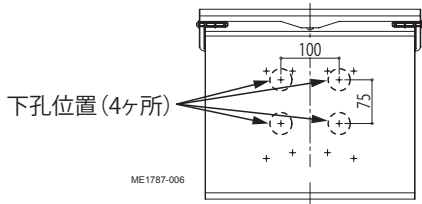


ポストの取付け

- ポスト本体の取扱いについては、ポストの取扱い説明書を参照してください。
- 本図は、ファンクションポール7型の場合を示しています。

UA 型ポストの手順

- ①ポスト裏面の下図のポンチ位置に、φ 5mm の下孔を4ヶ所あけてください。



UA 型・UB 型 共通の手順

- ① UB・UA ポスト側面付正面向きブラケットに裏板を仮組みしてください。
- ② ブラケットの裏板を、ポールの溝に挿入してください。



ファンクションポール8型の場合は、ブラケットの裏板を溝材（上）に挿入してから、溝材（下）を取付けてください。
※詳細については、[ME-1876]の「1. 基本的な取付方法」を参照してください。

- ③高さを調整し、任意の位置でビスを本締めしてください。



ポストを開けたときに、インターホン・表札等とあたらない位置に取付けてください。

- ④セルフドリリングビスでブラケットを固定してください。



ファンクションポール8型の場合は、人工木材にφ 3.5mm の下孔をあけてください。

- ⑤ポストの取出口を開けてください。
- ⑥ポストをブラケットに仮止めし、位置の調整後、ボルト・ビスを本締めしてください。



ボルト・ビスを締め過ぎないようにしてください。
※締め過ぎると、商品が割れるなど破損の原因になります。

■施工工事店様、販売店様へお願い

- 商品の使用方法、保守点検方法およびメンテナンス方法を必ず施主様に説明してください。
- この施工説明書は、施工完了後施主様にお渡しください。

