

縦型ポスト TA5 型 施工説明書

- この度は、当社製品をご採用いただき誠にありがとうございます。
商品を正しく安全に組立・施工していただくために、この施工説明書をよくお読みの上、作業を行ってください。
- この施工説明書は施工後必ず施主様へお渡しください。

この説明書に示した注意事項は、安全に関する重要な内容を示しています。人身事故や財産への損害を未然に防止するため、次のような絵表示をしています。

絵表示	意味	絵表示	ご使用上の注意とお願い
	この表示を無視して誤った取扱いをすると使用者等が負傷する危険や物的損害の発生が予想されることを表しています。		「必ず行っていただくこと」を示しています。

注意事項

施工にあたっては次の点をご確認ください。

◎設置場所・位置について

- 通行の妨げとなる場所を避けて設置してください。また、壁面に埋め込む場合は、公道（道路面）などへはみ出さない位置に設置してください。
- 家屋への直接の埋め込み施工は避けてください。
- 取出し口の操作を考慮して設置位置を決めてください。

◎施工上の注意事項

- モルタル用に海砂を使用されますと、多量に塩分が含まれているため、腐食の原因になりますのでご使用を避けていただくか、十分水洗いしたものをご使用ください。
- モルタルやコンクリートの急結削は腐食の発生や促進作用がありますのでその使用を避けていただくか、塩化カルシウムや塩素系の化合物・珪酸ナトリウム等の入っていないものをご使用ください。

- アルミ商品と銅板やラス等の異種金属が接触しないようにしてください。接触する場合には、ビニールテープ等を貼るか塗料等で絶縁処理をしてください。
- 腐食の恐れのある接着剤や化学薬品を使用する場合には、商品と接触しないようにするか接触する部分を完全に養生してください。
- モルタルやコンクリートの抽出液は強アルカリ性で、しみやむら等の外観不良や腐食の原因になりますので、工事中に商品に付着しないようご注意ください。
- 施工時に商品の表面に付着したモルタルやコンクリート等は速やかに清掃してください。また、アルミ表面にキズをつけますと腐食しやすくなりますので取扱いには十分注意してください。
- 養生期間は十分（4日～1週間）にとり、養生期間中は重いものをのせたり、振動させたりしないように指示してください。
- 改造・変更をしないでください。

注意

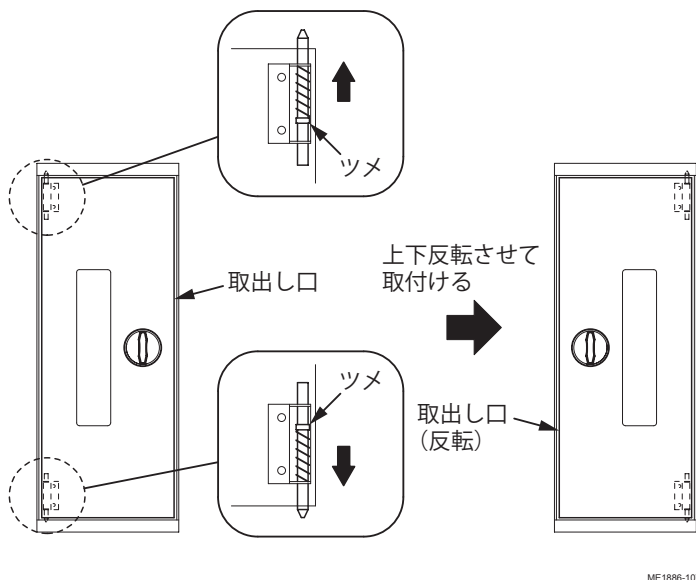
- 本体を揺すったり、乗ったり、寄りかかったりしないでください。本体の破損・変形の原因となり、使用に支障をきたす恐れがあります。
- 投函口に手や棒等をむやみに差し込まないでください。思わぬケガの原因となります。
- 投函物を取り出す際は、手や指がはさまれないように注意してください。
- 年に1回、ネジ・ボルト類の緩みがないか確認してください。

- 梱包明細 ※施工前に、部材数量および部品数量を確認してください。

梱包名称	梱包内容
ナビアスタイルポスト	ポスト本体 (1)・施工説明書 [ME-1886] (1)
独立ポール (別売品)	ポール (1)・M4 × 16 六角穴付きボルト (1) 六角レンチ (1)

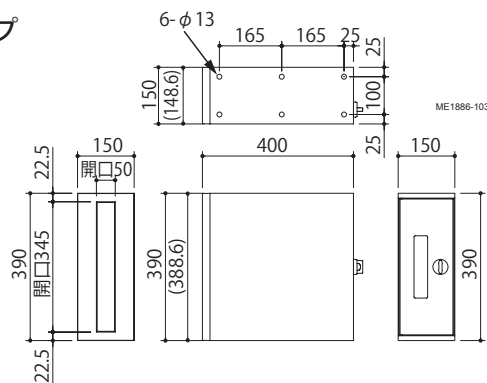
取出し口の勝手変更 (後ろ出しタイプのみ)

- ①取出し口のヒンジのツメを押し下げてください。
- ②取出し口をポスト本体から取外してください。
- ③取出し口を反転させて、再び本体に取付けてください。

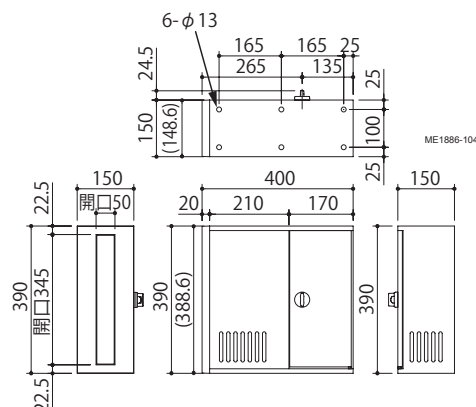


ポストの種類

●後ろ出しタイプ



●横出しタイプ



※本図を右出しとし、逆を左出しとする。

壁面納まりの施工手順

●横出しタイプの場合は、ポスト側面の窓が躯体で塞がれます。ご了承ください。

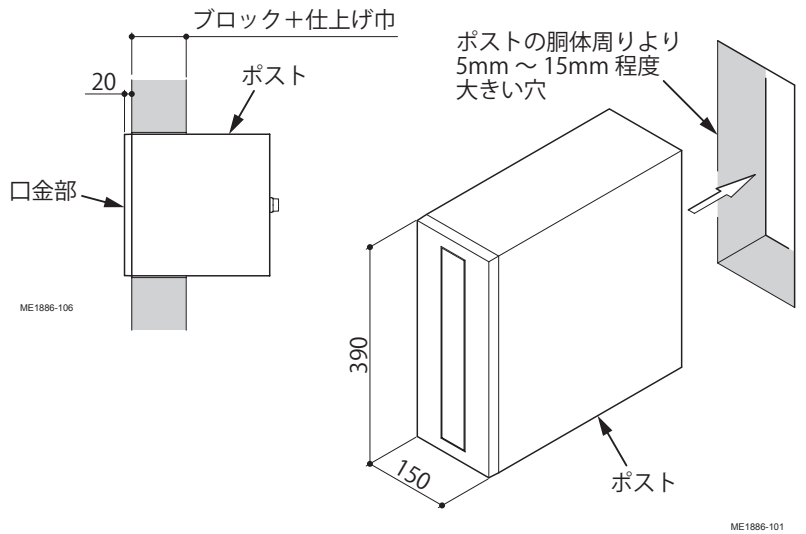
- ①ポスト取付位置に右図の寸法を確保してください。
- ②ポスト本体を壁面に挿入してください。
- ③ポスト周囲にモルタル仕上げを行い、ポストを固定してください。

●口金部は必ず仕上面より前に出してください。また、キズ防止のため、仕上がりに本体を養生してください。



- 口金部にモルタルがかからないように注意してください。
- ポスト下面の水抜孔を2ヶ所以上確保してください。
- ポストにブロック等の重量がかからないようにしてください。

●納まり図



横出しタイプの場合は、「ブロック+仕上げ巾」150mm以内を標準としてください。
※150mmより大きいと、取出口の開閉が困難になる場合があります。

独立納まりの施工手順

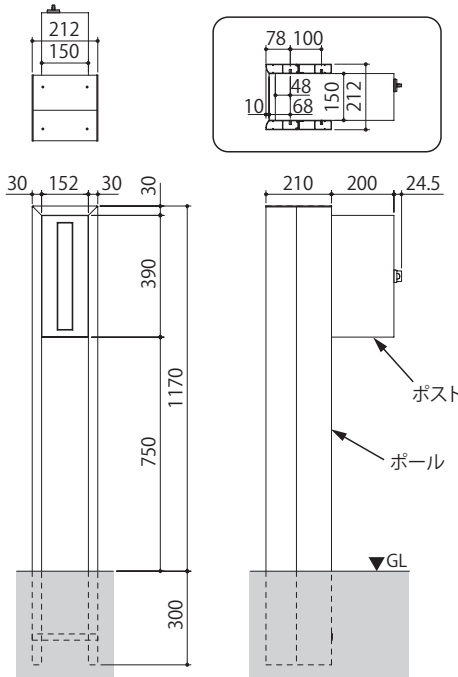
●地下埋設物（給排水管）等に影響を及ぼさない位置に設置してください。

- ①ポストの取付位置にポールを設置してください。
- ②ポストのポンチ位置に、 $\phi 5\text{mm}$ の下孔加工を片面4ヶ所ずつ（両面で8ヶ所）行ってください。
- ③ポストの取出口を開けてください。
- ④ポストをポールにはめ込んでください。
- ⑤六角穴付ボルトを使用して、ポスト内側よりポストを取付けてください。

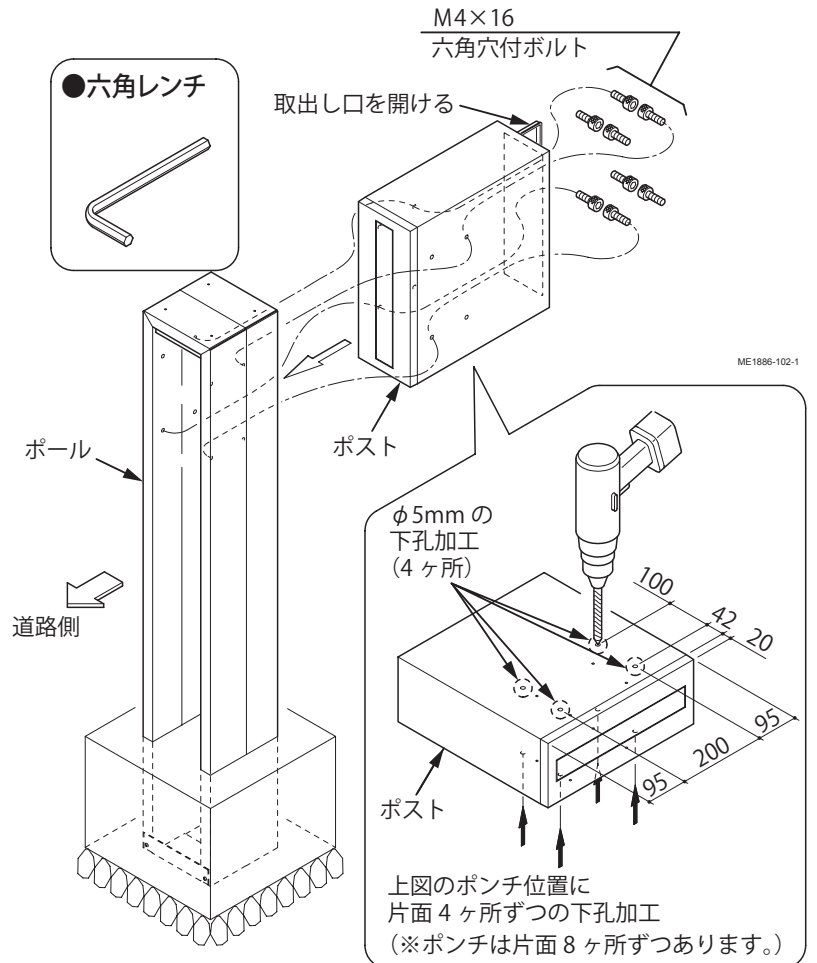
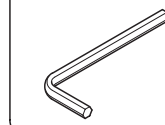


ポストの取付けには、ポールに付属の六角レンチを使用してください。

●納まり図



●六角レンチ



■施工工事店様、販売店様へのお願い

- 「取扱説明書」に基づき（同梱されているもののみ）商品の使用方法、保守点検方法およびメンテナンス方法を必ず施主様に説明してください。
- この施工説明書は、施工完了後施主様にお渡しください。

株式会社LIXIL

この商品についてのご質問やご相談は下記の窓口にお問い合わせください。

お客様相談室  0120-126-001

LIXIL インターネットホームページ
<http://www.lixil.co.jp>