

ナビアスタイル 鋳物門扉戸当り 施工説明書

- この度は、当社製品をご採用いただき誠にありがとうございます。商品を正しく安全に組立・施工していただくために、この施工説明書をよくお読みの上、作業を行ってください。
- 本説明書に示した注意事項は、商品の性能・機能および強度や安全性を確保する上での重要な内容です。施工にあたっては必ずお守りください。
- 施工は専門業者が行ってください。専門知識のない方が施工されますと不具合発生の原因となることがあります。
- この説明書は施工後必ず施主様へお渡しください。

この説明書に示した注意事項は、安全に関する重要な内容を示しています。人身事故や財産への損害を未然に防止するため、次のような絵表示をしています。

| 絵表示 | 意味 | 絵表示 | ご使用上の注意とお願い |
|-----|--|-----|-----------------------|
| | この表示を無視して誤った取扱いをすると使用者等が負傷する危険や物的損害の発生が予想されることを表しています。 | | 「必ず行っていただくこと」を示しています。 |



- 施工完了後は、扉の開閉チェックを行い、不具合がないか確認してください。
- 開閉時に、手足や衣服を挟まないよう注意してください。

●梱包明細

| 梱包名称 | 梱包内容 表内の()は個数を表しています。 |
|--------|---|
| 片開き戸当り | 片開き戸当り (1)・戸当りねじ持ち (1) M5×10 皿小ネジ (2)・M5×10 トラス小ネジ (2) 隙間隠し (1)・施工説明書 (1) |
| 両開き戸当り | 両開き戸当り (1)・M5×10 皿小ネジ (4) 隙間隠し (1)・施工説明書 (1) |

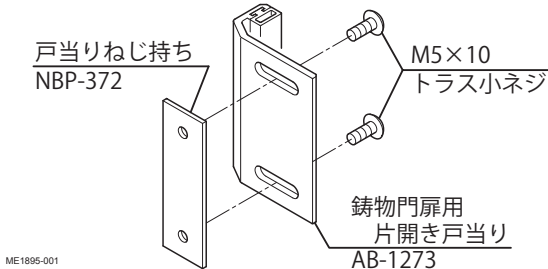


本商品は、「ナビアスタイル鋳物門扉」の専用品です。他商品への取付けはできませんので注意してください。

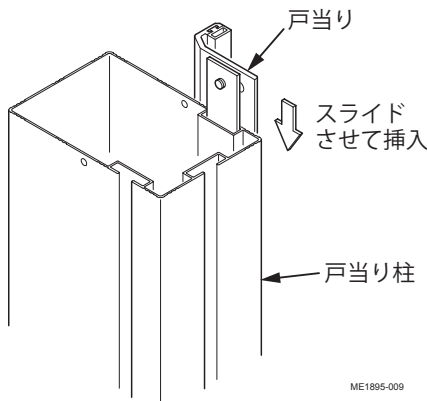
片開きの手順

- 門扉の吊り込み後に行ってください。

- ①戸当りねじ持ちを、戸当りに仮止めしてください。



●戸当り柱の場合



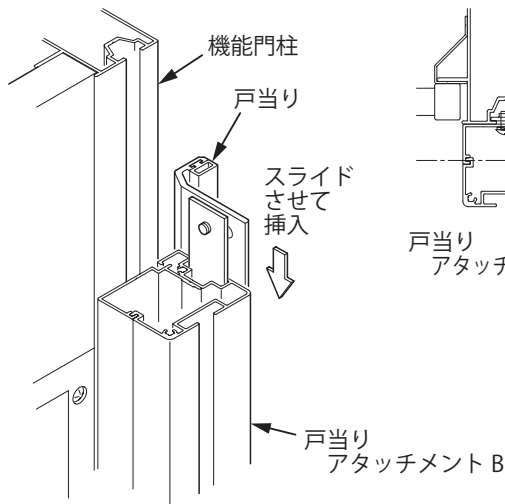
- ②戸当り柱、または戸当りアタッチメント B の溝に戸当りを挿入してください。

- ③戸当りの取付ビスを本締めし、下図の位置に戸当りを固定してください。

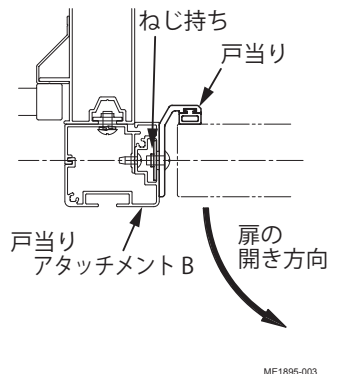


戸当りは、ハンドル操作時に手に当たらない位置に固定してください。

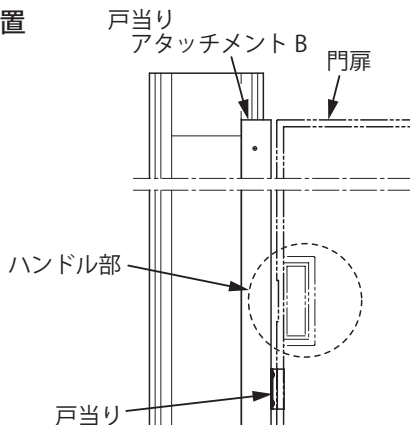
●機能門柱の場合



●取付部詳細図 (機能門柱)



●戸当り固定位置

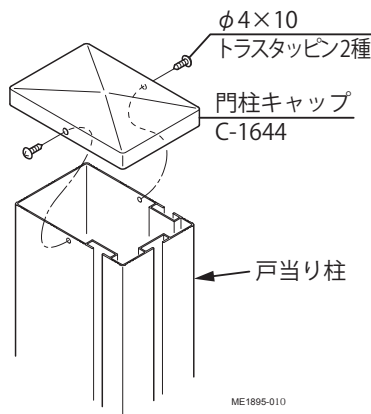


④右図を参照して、門柱部品を取付けてください。

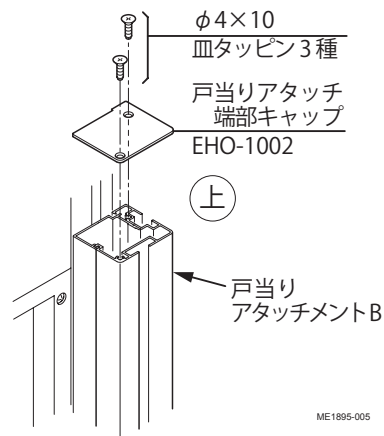
●門柱部品

- 戸当り柱 : 門柱キャップ
- 機能門柱 : 戸当りアタッチ端部キャップ (上側のみ)

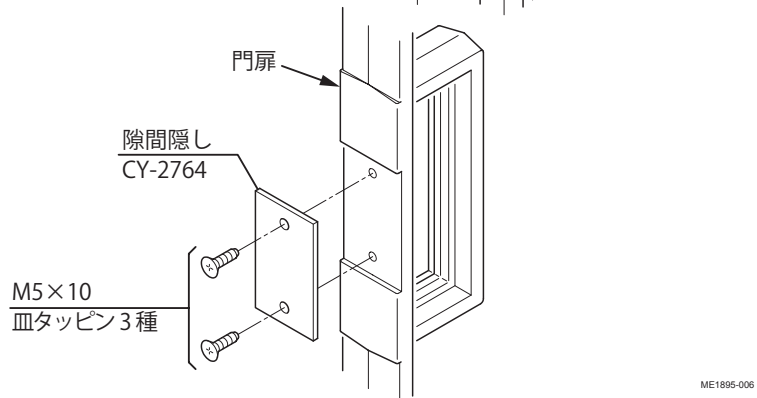
●戸当り柱の場合



●機能門柱の場合



⑤門扉に隙間隠しを取付けてください。



両開きの手順

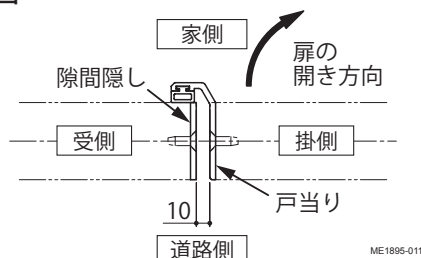
●門扉の吊り込み後に行ってください。

●門扉の掛側・受側を確認して取付けてください。

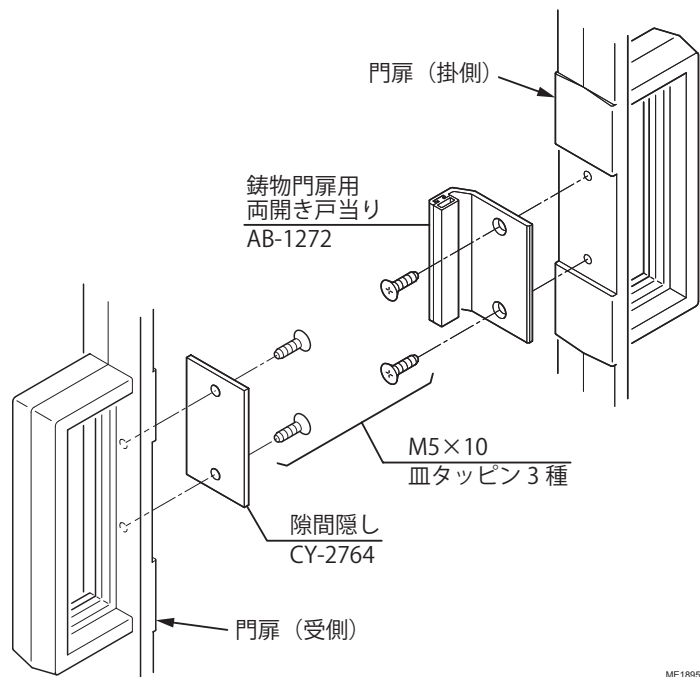
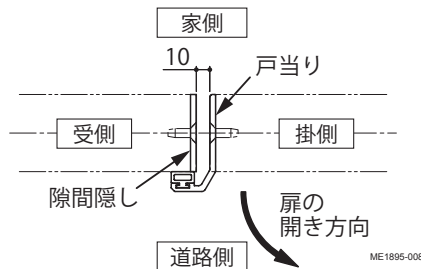
- ①門扉 (掛側) に戸当りを取付けてください。
- ②門扉 (受側) に隙間隠しを取付けてください。

●取付部詳細図

内開き



外開き



■施工工事店様、販売店様へのお願い

- 「取扱説明書」に基づき (同梱されているもののみ) 商品の使用方法、保守点検方法およびメンテナンス方法を必ず施主様に説明してください。
- この施工説明書は、施工完了後施主様にお渡しください。

株式会社LIXIL この商品についてのご質問やご相談は右記の窓口にお問い合わせください。 お客様相談室  0120-126-001

LIXIL インターネットホームページ <http://www.lixil.co.jp>