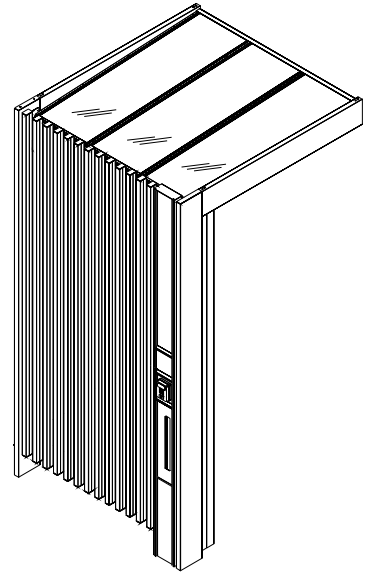


スリットライン 玄関ポーチ たて格子 前面用



<目次>

- 販売店・工事店様へのお願い P 1
- 梱包明細 P 2
- 取付手順 P 3
- 基本納まり図 P 7

■販売店・工事店様へのお願い

玄関ポーチ・機能ユニットの取付説明書と併用して本取付説明書を参照してください。

◎ 安全上のご注意

お使いになる人や他の人への危害、財産への損害を未然に防止するため、次のような絵表示をしています。

絵表示	意味
	「必ず行っていただくこと」を示します。

お願い

- 施工を始めてから手直しが出来ないよう、事前に調査や打ち合わせを十分に行ってください。
特に設計者や工務店様と取付スペース・工程・搬入実施日・搬入場所・施工実施日時等、綿密な打ち合わせをしてください。
- 材料を継ぎたす等の改造は、危険ですので絶対に行なわないでください。
- 製品の運搬や取付けの際は、キズをつけないように気をつけてください。
- 水平・垂直・直角は、必ず正確に出してください。正確に出ていない場合、取り付けかない場合があります。
また、十分な強度が出ない場合もあり大変危険です注意してください。
- 取付けの際、ボルト・ネジ等は規定本数を確実に締め付け固定してください。

◎ アルミ製品を他建材製品と施工する上でのご注意

新日軽のアルミ製品は、JISの表面処理規定を充分クリアーした製品をお届けしていますが、取扱いによっては異常腐蝕をおこし、思わぬトラブルとなりますので施工にあたっては次のような点をご注意ください。

- アルミ製品と 銅板やラス等 の異種金属が接触しないようにしてください。接触する場合には、ビニールテープ等を貼るか塗装等で絶縁処理を行ってください。
- 輸入木材 には、塩素イオン等の腐蝕成分が多く含まれているものがありますので、その使用を避けていただくかアルミニウムと接触する部分は木材に塗装するようにしてください。
- 腐蝕の恐れのある 接着材や化学薬品 を施工上使用する場合は、アルミ製品と接触しないようにしていただくか、接触する部分を完全に養生してください。

■ たて格子

*■には製品色記号がはいるります。

製品名称	製品記号	部材・部品名称	部材・部品記号	L(長さ)	数量	備考
前面たて格子 H:2500 2本入	■BKR29	たて格子	RAB5343	2597	2	
前面たて格子 H:2500 3本入	■BKR30	たて格子	RAB5343	2597	3	
前面たて格子 H:3000 2本入	■BKR31	たて格子	RAB5343	3097	2	
前面たて格子 H:3000 3本入	■BKR32	たて格子	RAB5343	3097	3	
前面たて格子用胴縁 0.75間 機能ユニットあり	■BKR33	前面用胴縁	RAB3506	1184	1	
		胴縁カバー材	RAB4530	1184	1	
		前面用胴縁アタッチ(上)	RBC2150	1184	1	
		前面用胴縁アタッチ(下)	RBC2150	1184	1	
		セット部品	SE-1767-01		1	
		胴縁取付金具 R	EB-2667 R		1	
		胴縁取付金具 L	EB-2667 L		1	
		φ5X14トラス	3TB5X14S-01		8	
		前枠開き止め	HO-2194-01		4	
		φ4X13セルフドリリングネジ	DDAP4X13S-01		8	
		φ4X12トラス	3TB4X12S-01		26	
		φ4X13セルフドリリングネジ	DDAP4X13S-01		3	
		前面たて格子取付説明書	ME-1925		1	
前面たて格子用胴縁 0.75間 機能ユニットなし	■BKR34	前面用胴縁	RAB3506	1384	1	
		胴縁カバー材	RAB4530	1384	1	
		前面用胴縁アタッチ(上)	RBC2150	1384	1	
		前面用胴縁アタッチ(下)	RBC2150	1384	1	
		セット部品	SE-1767-02		1	
		胴縁取付金具 R	EB-2667 R		1	
		胴縁取付金具 L	EB-2667 L		1	
		φ5X14トラス	3TB5X14S-01		8	
		前枠開き止め	HO-2194-01		5	
		φ4X13セルフドリリングネジ	DDAP4X13S-01		10	
		φ4X12トラス	3TB4X12S-01		30	
		φ4X13セルフドリリングネジ	DDAP4X13S-01		4	
		前面たて格子取付説明書	ME-1925		1	
前面たて格子用胴縁 1.0間 機能ユニットあり	■BKR35	前面用胴縁	RAB3506	1639	1	
		胴縁カバー材	RAB4530	1639	1	
		前面用胴縁アタッチ(上)	RBC2150	1639	1	
		前面用胴縁アタッチ(下)	RBC2150	1639	1	
		セット部品	SE-1767-03		1	
		胴縁取付金具 R	EB-2667 R		1	
		胴縁取付金具 L	EB-2667 L		1	
		φ5X14トラス	3TB5X14S-01		8	
		前枠開き止め	HO-2194-01		6	
		φ4X13セルフドリリングネジ	DDAP4X13S-01		12	
		φ4X12トラス	3TB4X12S-01		40	
		φ4X13セルフドリリングネジ	DDAP4X13S-01		5	
		前面たて格子取付説明書	ME-1925		1	
前面たて格子用胴縁 1.0間 機能ユニットなし	■BKR36	前面用胴縁	RAB3506	1839	1	
		胴縁カバー材	RAB4530	1839	1	
		前面用胴縁アタッチ(上)	RBC2150	1839	1	
		前面用胴縁アタッチ(下)	RBC2150	1839	1	
		セット部品	SE-1767-03		1	
		胴縁取付金具 R	EB-2667 R		1	
		胴縁取付金具 L	EB-2667 L		1	
		φ5X14トラス	3TB5X14S-01		8	
		前枠開き止め	HO-2194-01		6	
		φ4X13セルフドリリングネジ	DDAP4X13S-01		12	
		φ4X12トラス	3TB4X12S-01		40	
		φ4X13セルフドリリングネジ	DDAP4X13S-01		5	
		前面たて格子取付説明書	ME-1925		1	

1 たて格子の組立

機能ユニットなし・機能ユニットあり

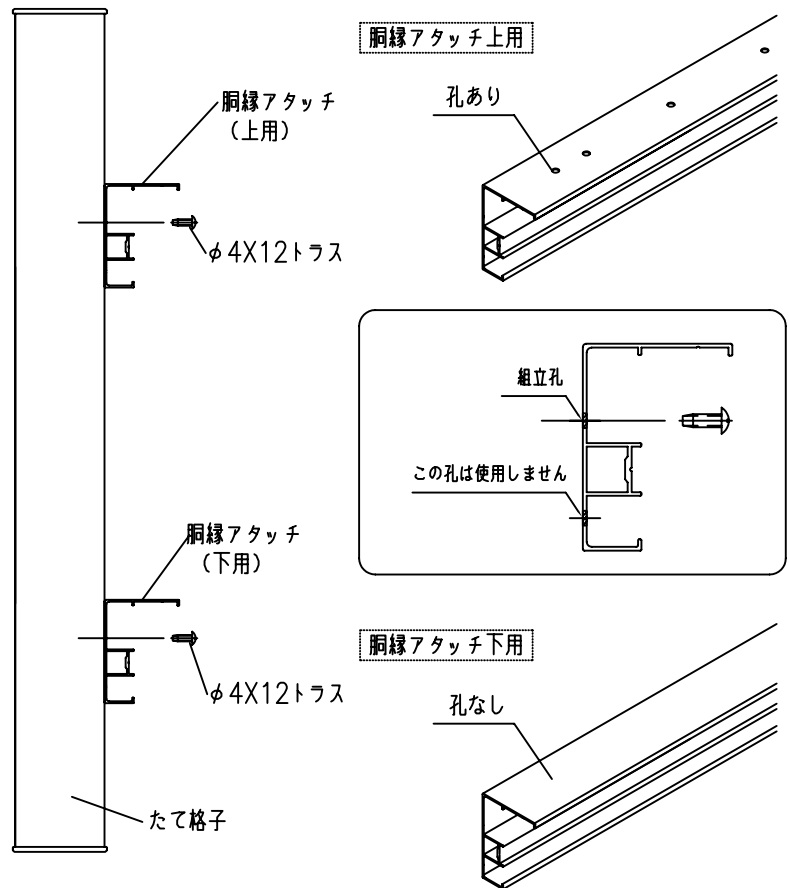
・たて格子と胴縁アタッチをφ4X12
トラスで組立ててください。

お願い

・胴縁アタッチには上用と下用があり
ます。右図の様に、
孔ありの胴縁は 上用
孔なしの胴縁は 下用
になります。

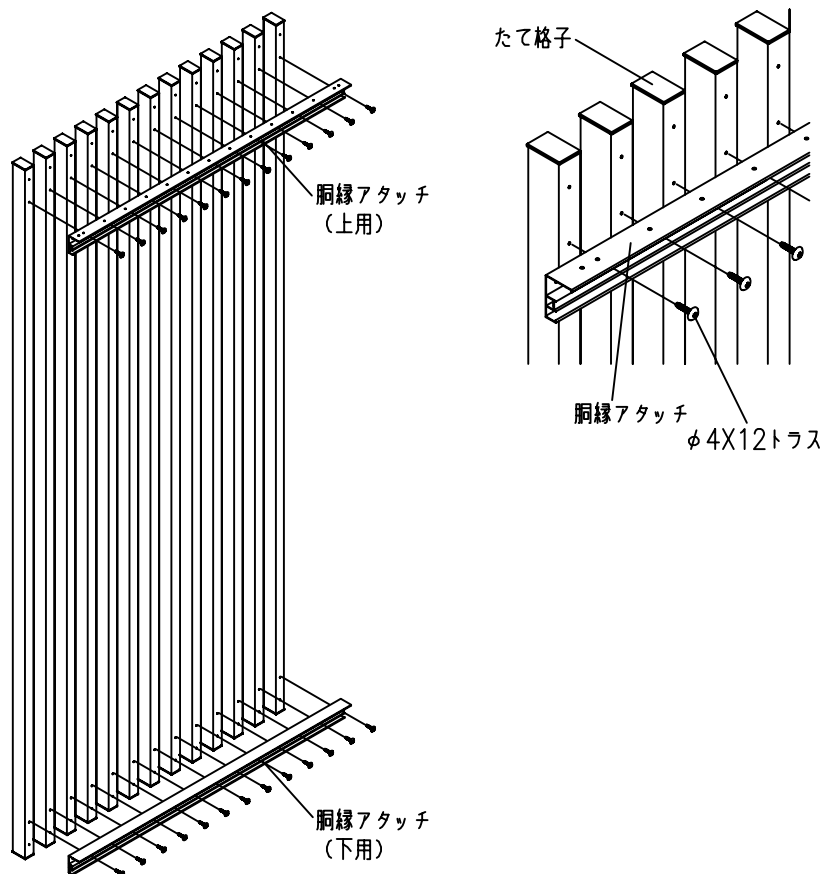
お願い

・胴縁アタッチ上用、下用ともに2ヶ
所孔があいていますが、一方（下側）
は使用しませんので右図を参照して
組立ててください。



■たて格子 本数

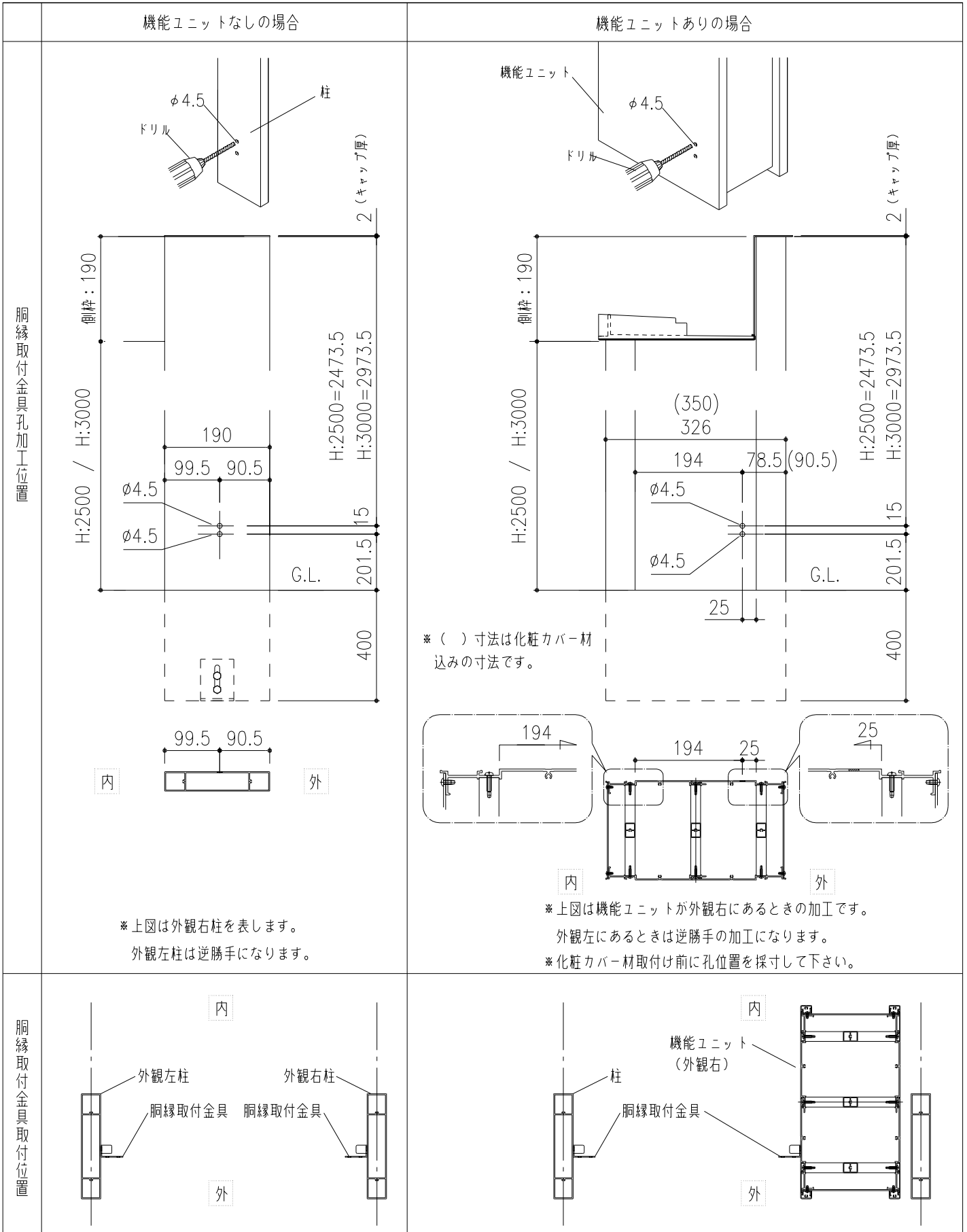
	機能ユニットなし		機能ユニットあり	
	0.75 間	1.0 間	0.75 間	1.0 間
間口	1420	1875	1420	1875
格子数	15	20	13	18



2 胴縁の取付け

機能ユニットなし・機能ユニットあり

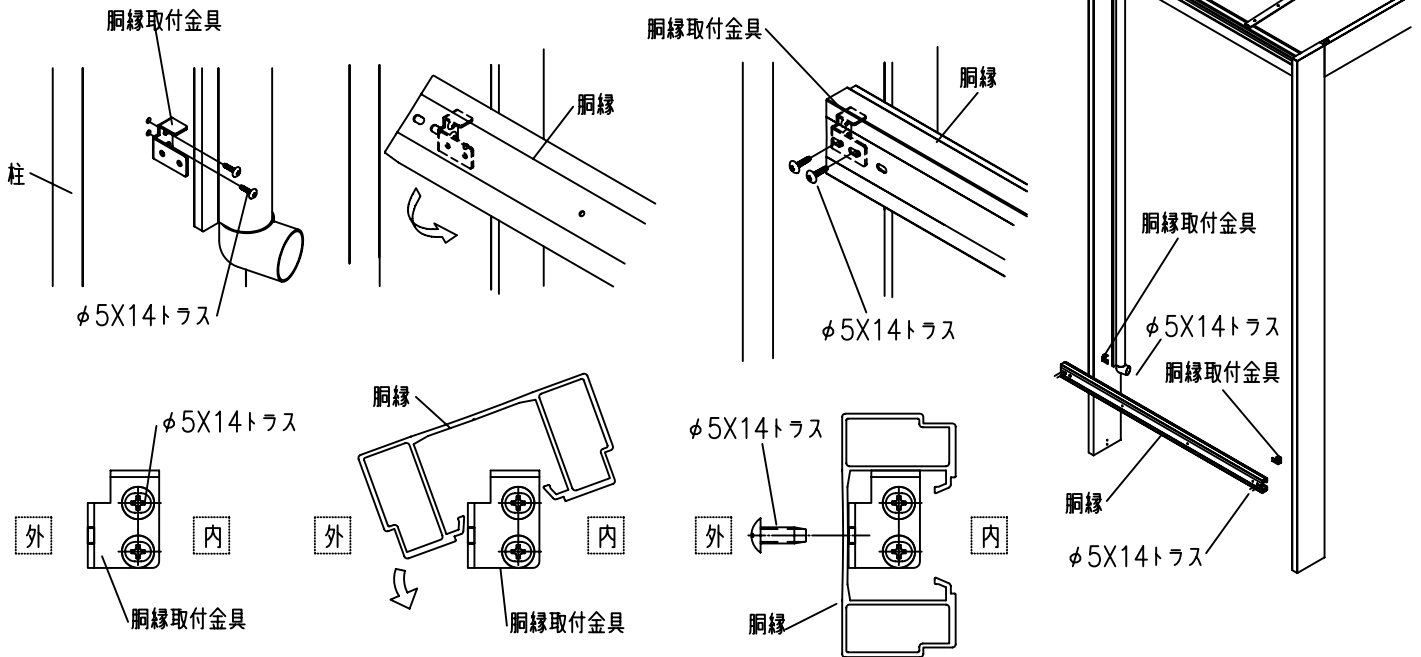
- ・柱に胴縁取付金具を取付けるため、φ4.5の孔を明けてください。
- ・機能ユニットが取付く場合は、機能ユニットにφ4.5の孔を明けてください。



2 胴縁の取付け

機能ユニットなし・機能ユニットあり

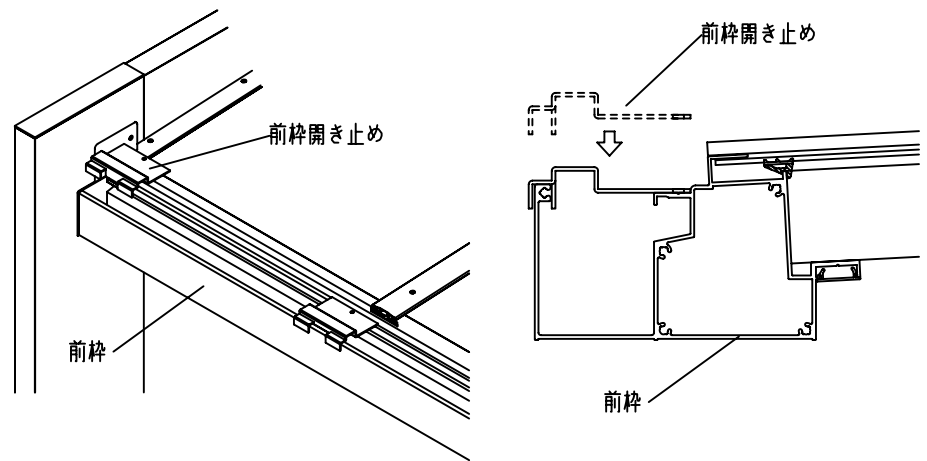
- ・胴縁取付金具を柱又は機能ユニットへφ5X14トラスで取付けてください。
- ・胴縁を回転させながら、胴縁取付金具へ引っ掛けてください。
- ・胴縁を胴縁取付金具へφ5X14トラスで固定してください。



3 前枠開き止めの設置

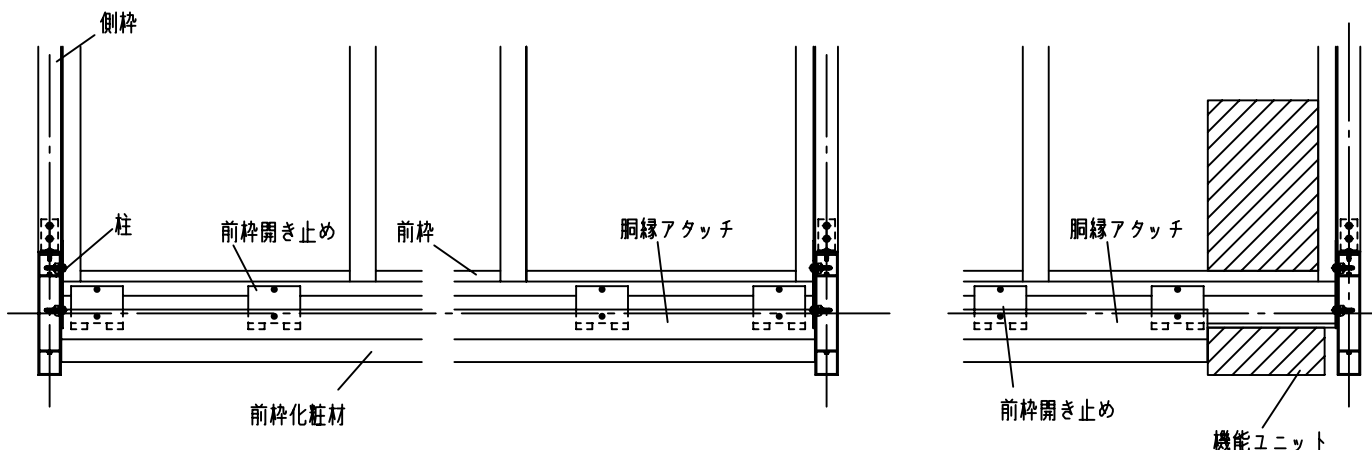
機能ユニットなし・機能ユニットあり

- ・前枠に前枠開き止めを置いてください。
このときはまだビスで固定しないでください。



機能ユニットなしの場合

機能ユニットありの場合



4 たて格子の取付け

機能ユニットなし・機能ユニットあり

・前枠と胴縁へ格子パネルを置いてください。

上部

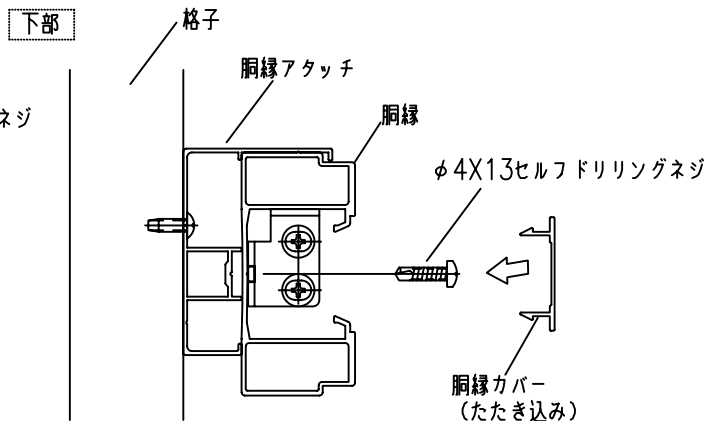
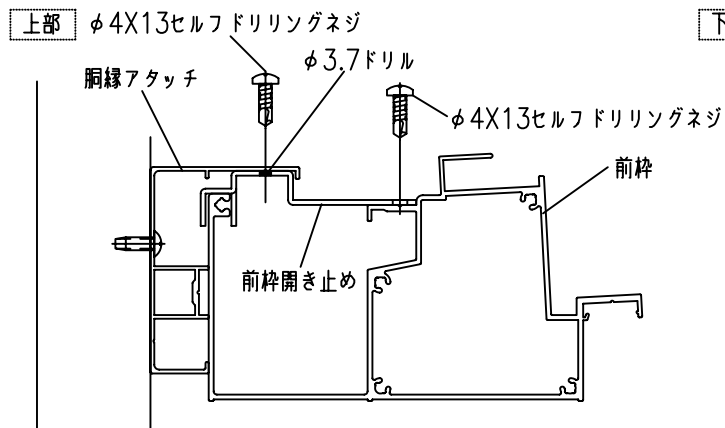
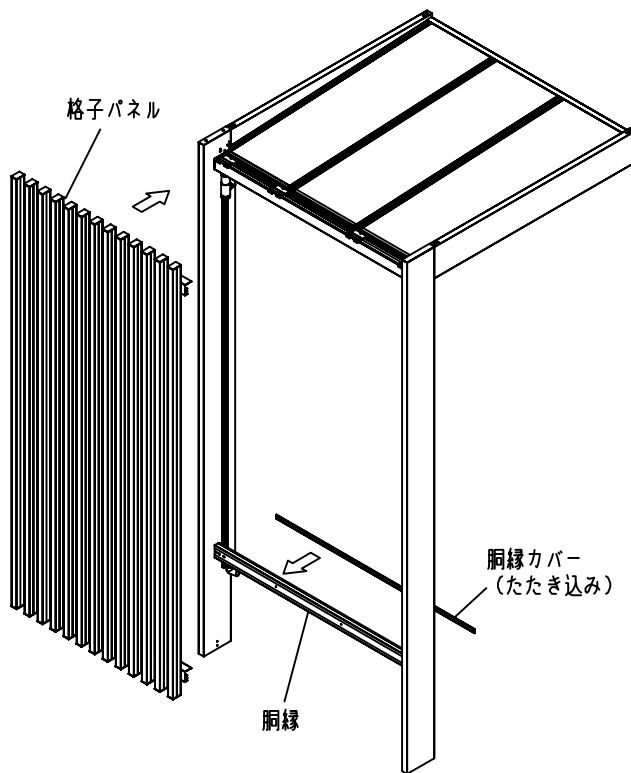
- ・胴縁アタッチの孔位置に前枠開き止めを合わせ、φ3.7のドリルで前枠開き止めに孔を開けてください。
- ・前枠と前枠開き止めと、胴縁アタッチと前枠開き止めとをφ4X13セルフドリリングネジで取付けてください。

下部

- ・胴縁側から胴縁アタッチへφ4X13セルフドリリングネジで固定してください。
- ・胴縁カバーを胴縁に取付けてください。

お願い

- ・胴縁カバーはしっかりと嵌め込まれていることを確認してください。
嵌め込みが甘いと落下の恐れがあります。



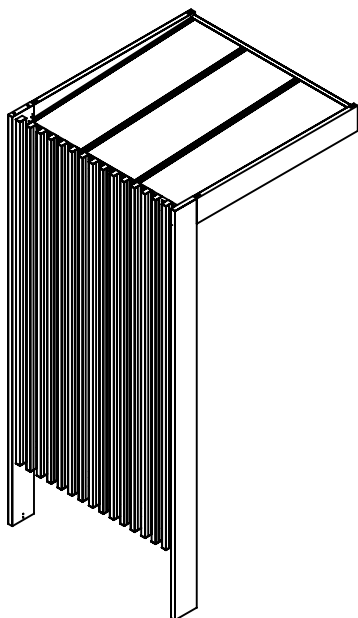
完成

機能ユニットなし

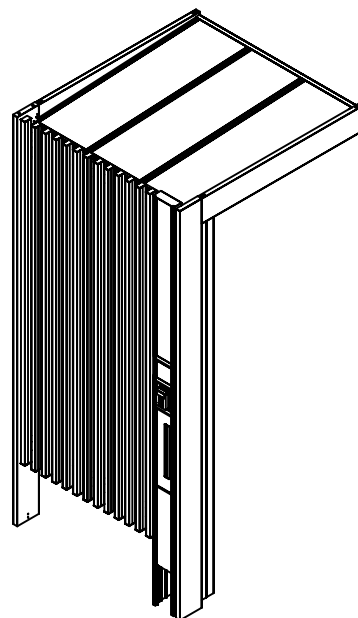
完成

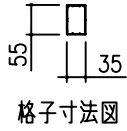
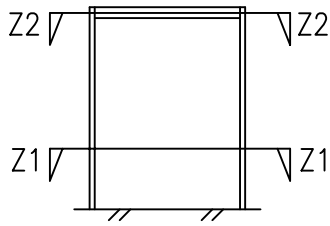
機能ユニットあり

機能ユニットなし



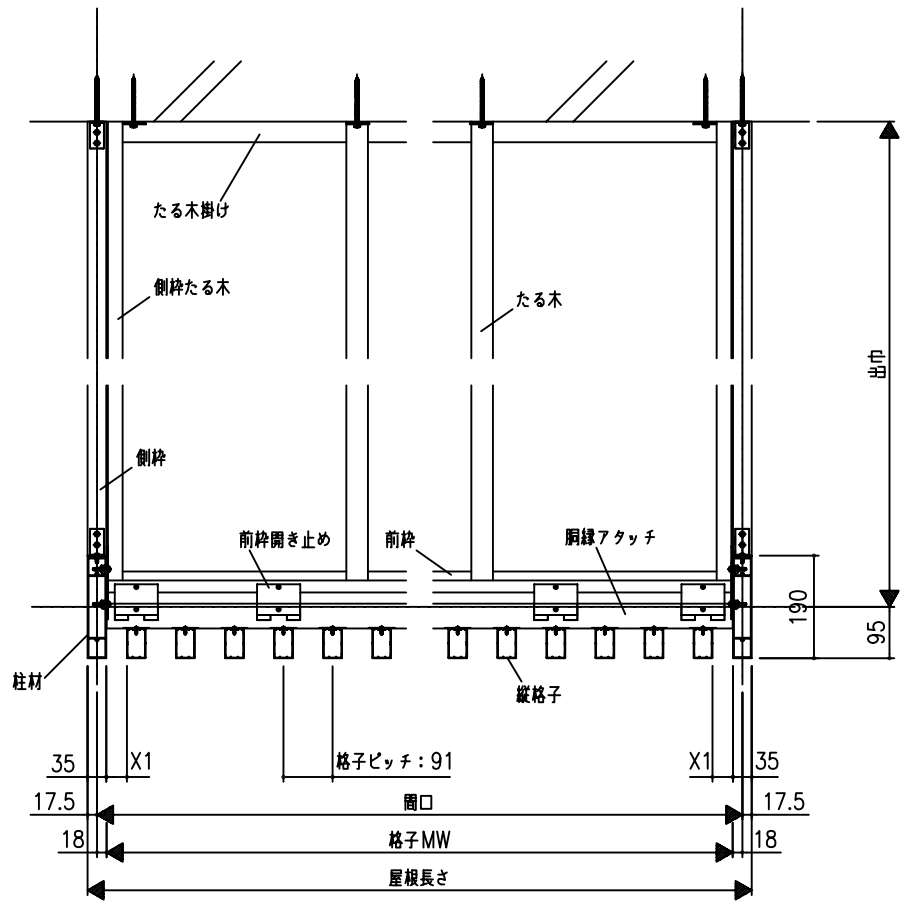
機能ユニットあり



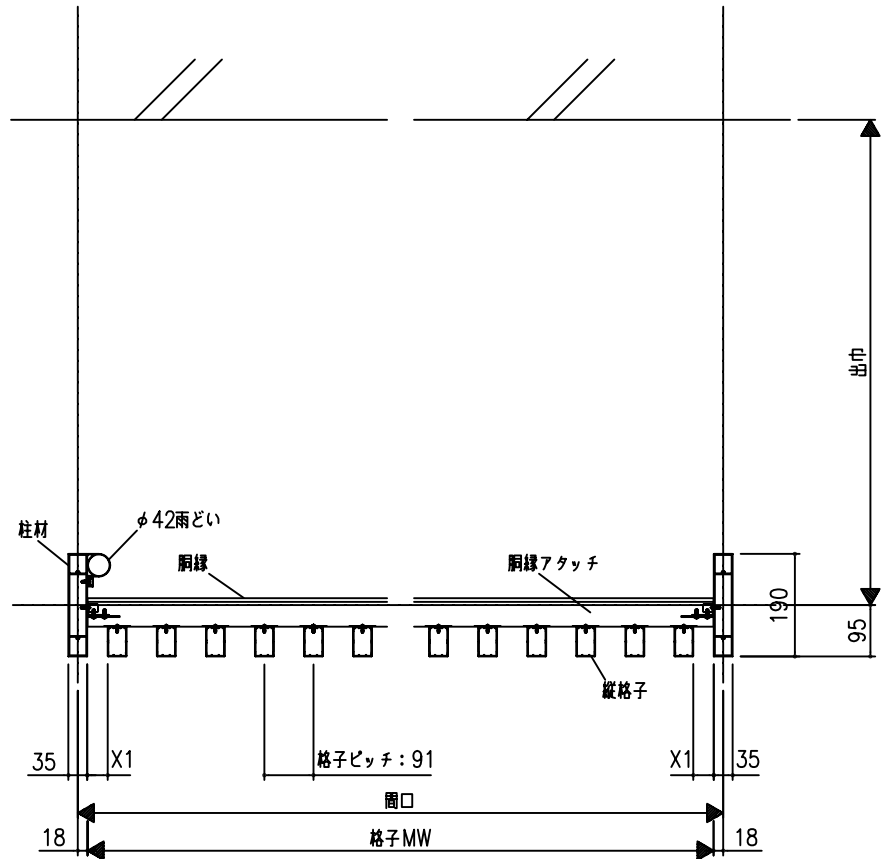


開口	0.75 間	1.0 間
	1420	1875
屋根長さ	1455	1910
MW	1384	1839
前面格子数	15	20
X1	38	38

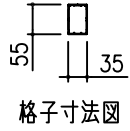
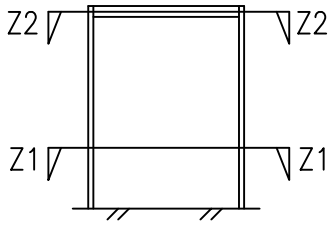
出巾	3 尺	4 尺	5 尺
	900	1200	1500



Z2-Z2断面図：上部納まり図

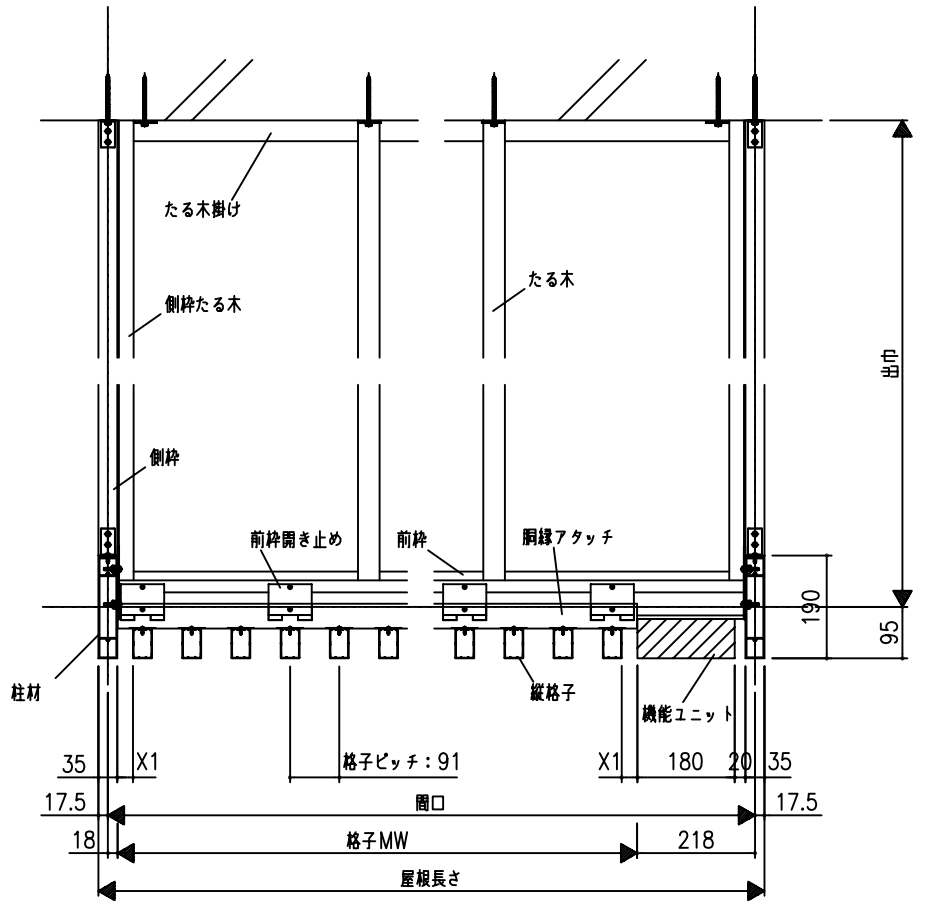


Z1-Z1断面図：下部納まり図

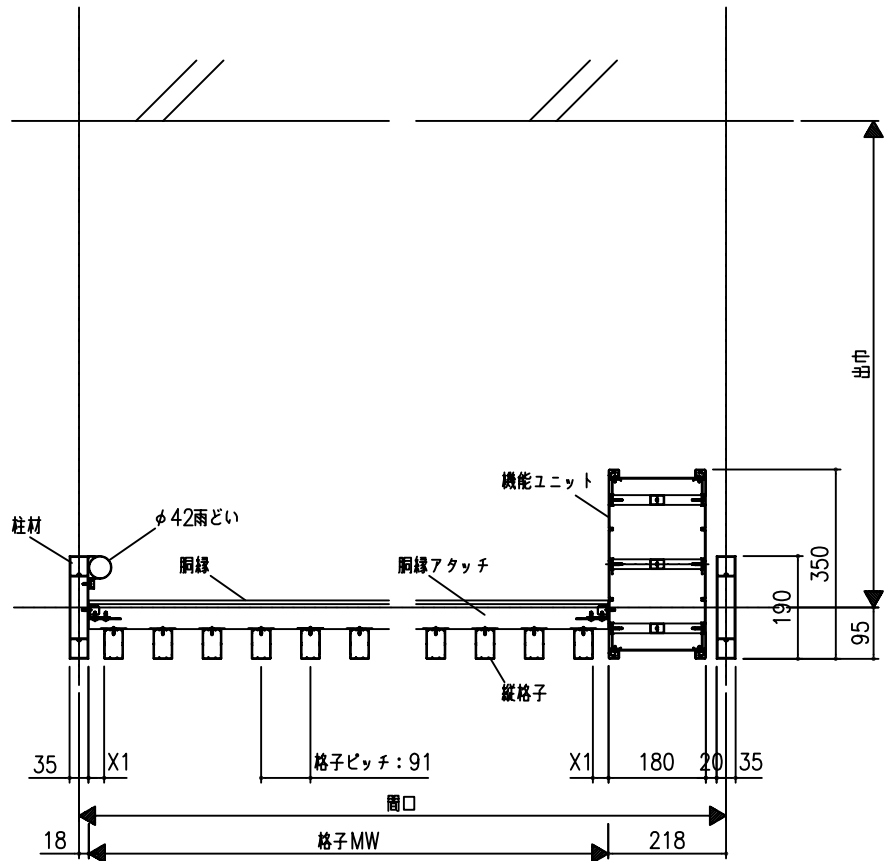


開口	0.75 間	1.0 間
	1420	1875
屋根長さ	1455	1910
MW	1184	1639
前面格子数	13	18
X1	29	29

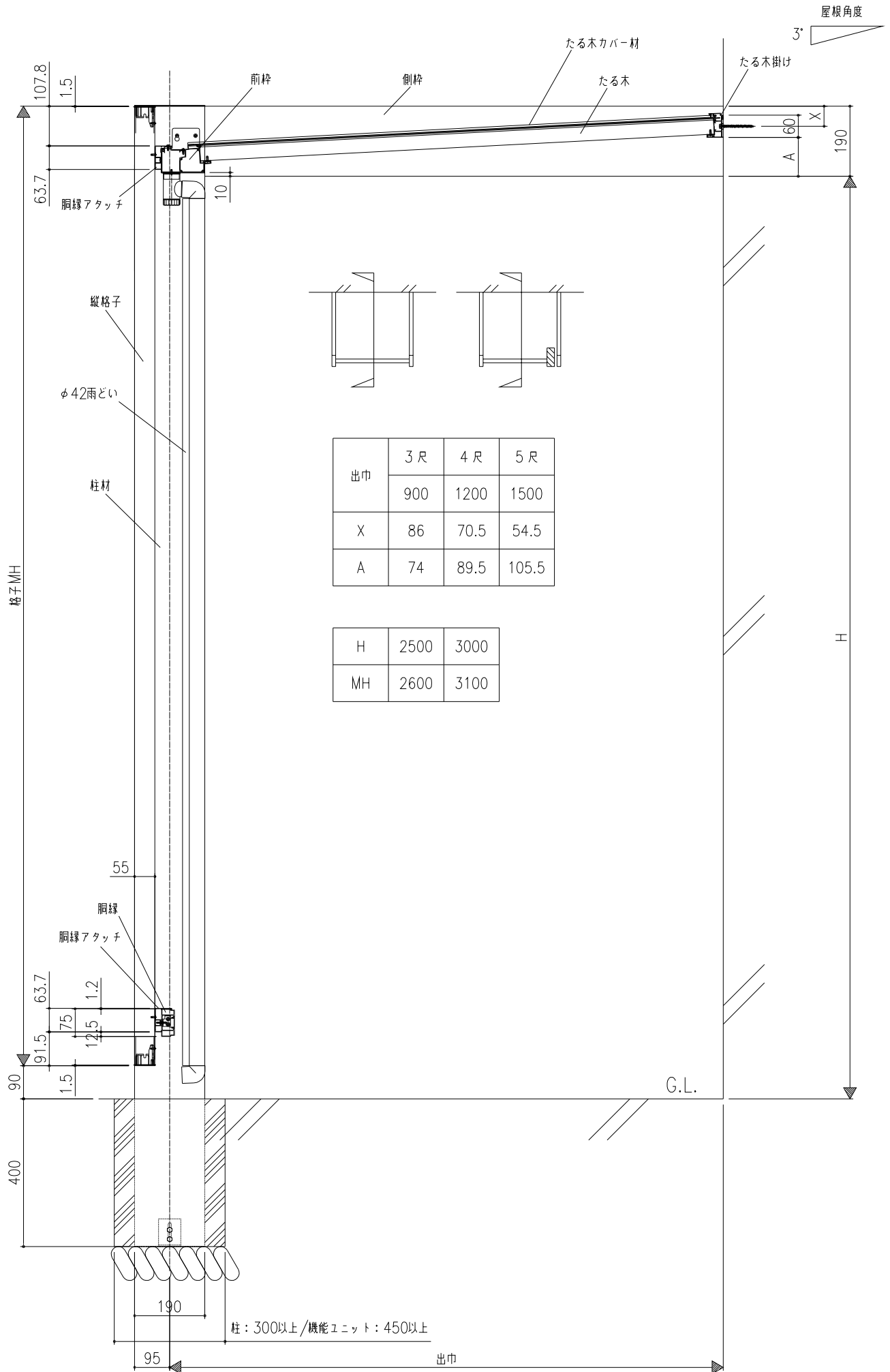
出巾	3 尺	4 尺	5 尺
	900	1200	1500



Z2-Z2断面図：上部納まり図



Z1-Z1断面図：下部納まり図



出巾	3尺	4尺	5尺
	900	1200	1500
X	86	70.5	54.5
A	74	89.5	105.5

H	2500	3000
MH	2600	3100

