

スリットライン 傘掛けフック 取付説明書

説明書番号 ME-1929

販売店・工事店様へのお願い

● 安全上のご注意 必ずお守りください

お使いになる人や他の人への危害、財産への損害を未然に防止するため、次のような絵表示をしています。

絵表示	意味
お願い	「必ず行っていただくこと」を示します。

- お願い**
- 水平・垂直・直角は、必ず正確に出してください。正確に出していない場合、取り付けられない場合があります。また、十分な強度が出ない場合もあり大変危険です注意してください。
 - 取付けの際、ボルト・ネジ等は規定本数を確実に締め付け固定してください。

内容明細

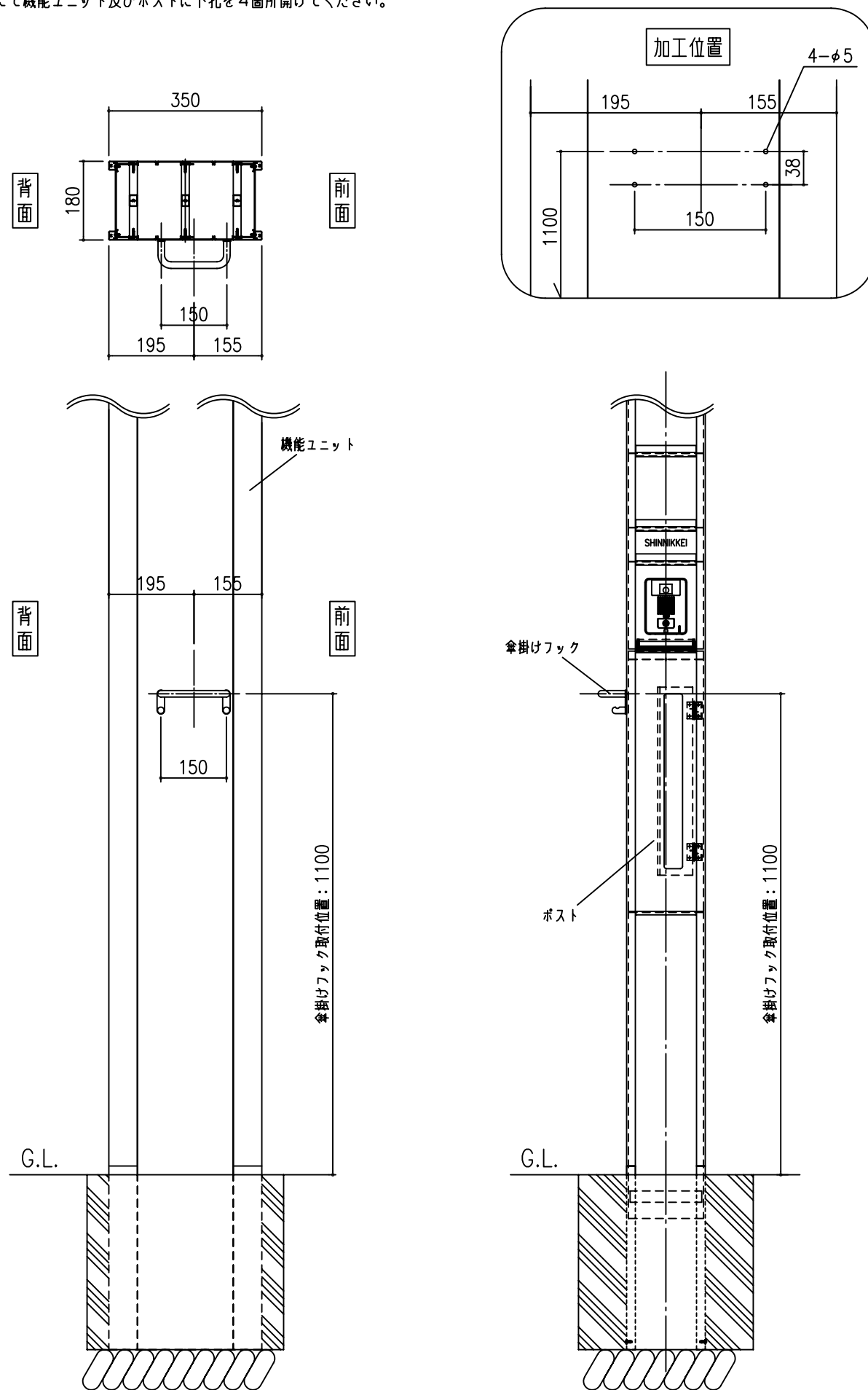
梱包内容

名称	傘掛けフック本体セット	六角レンチ (2mm)	φ4x20ナベタッピンネジ	φ4袋ナット
No.	ETC-5476	—	3TB4x20S	ZF04S-01
姿図				
数量	1	1	4	4

名称	φ4スプリングワッシャー	φ4平ワッシャー	取付説明書
No.	ZF04S	ZC04S	ME-1929
姿図			
数量	4	4	1

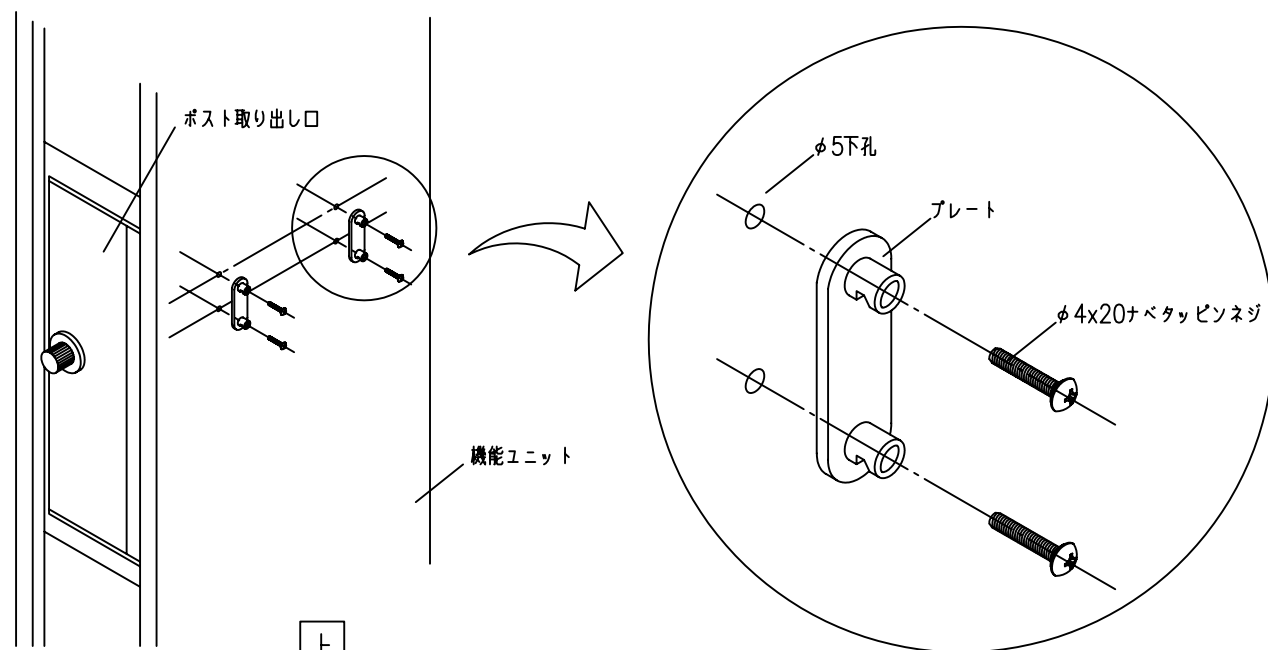
取付方法

- 下図を参照して取り付け位置を決めてください。
- φ5ドリルにて機能ユニット及びポストに下孔を4箇所開けてください。

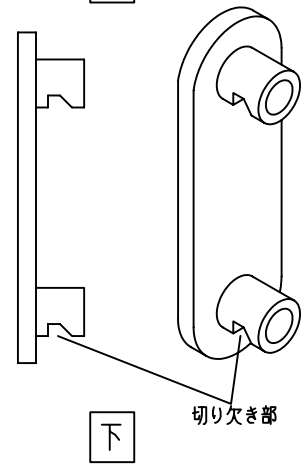


■ 取付方法

③ プレートの切り欠き部を下にして下孔に合わせ、φ4x20ナベタッピンネジを差し込んでください。



上

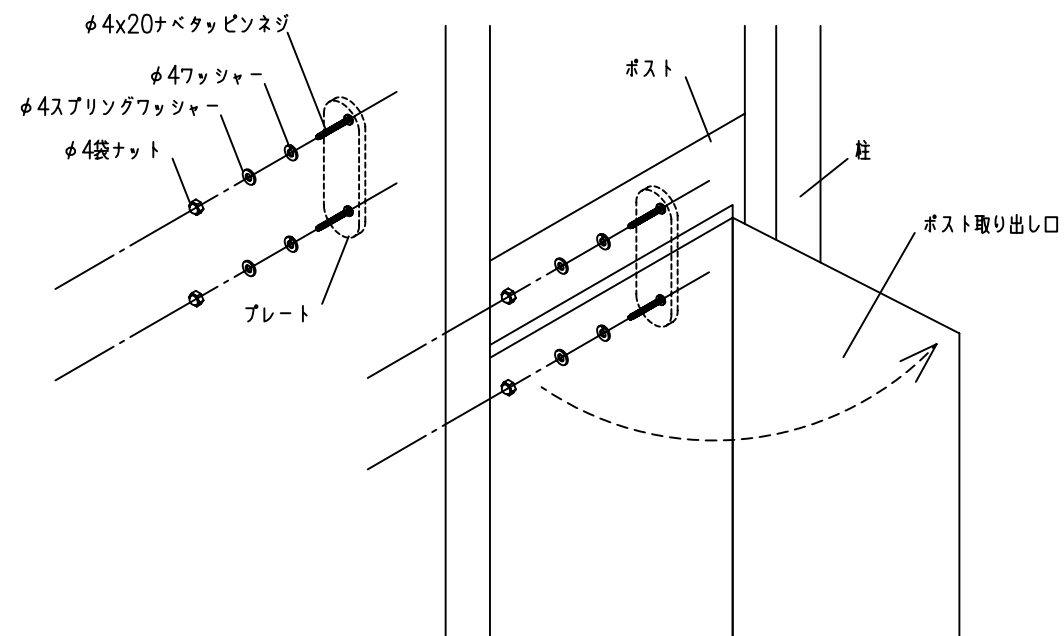


下

お願い

・プレートは切り欠き部を下にして取り付けてください。

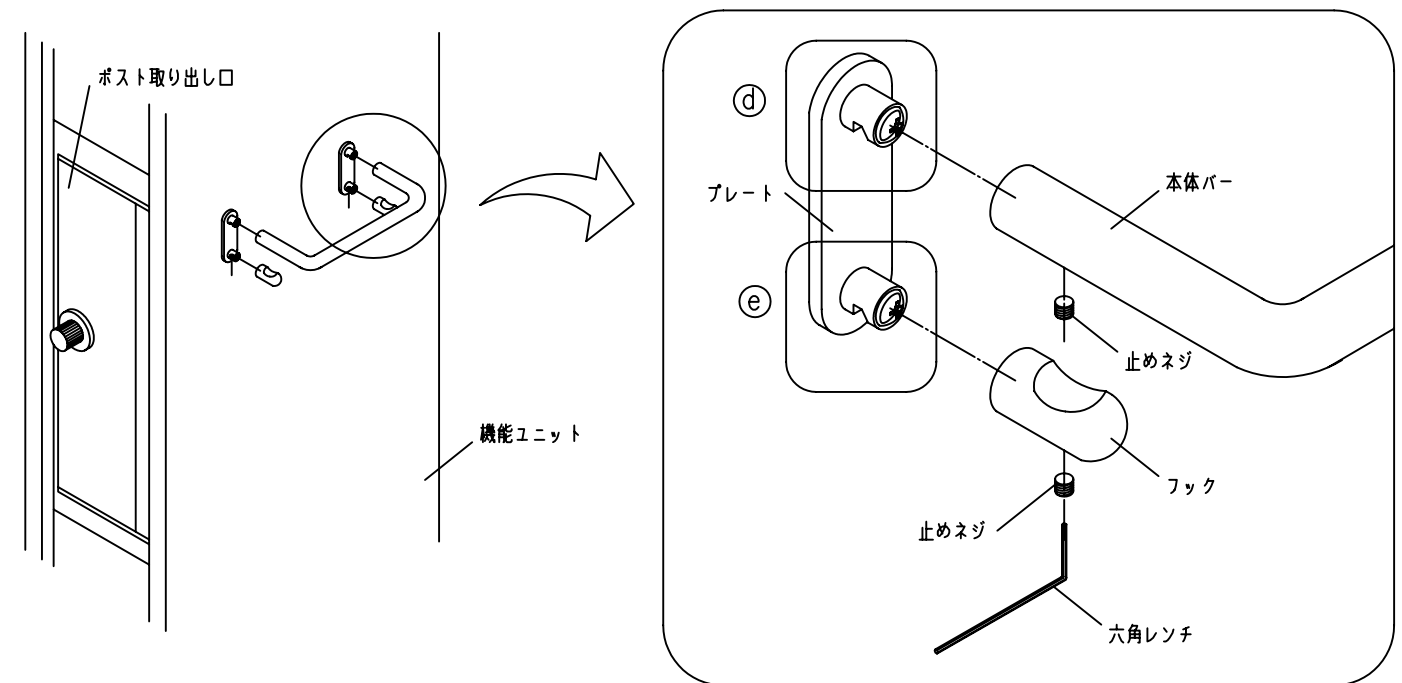
④ 機能ユニット背面のポスト取り出し口から手を入れ、ワッシャー、スプリングワッシャーを挟み込んで袋ナットにて固定してください。



■ 取付方法

④ プレート上部に本体バーを被せて、バー下部のネジ孔に付属の六角レンチで止めネジを締め込んでください。

⑤ プレート下部にフックを被せて、フック下部のネジ孔に止めネジを締め込んでください。



取付完成図

