

# ルーバーひさし 取付説明書

取付説明書 番号  
ME-2019A  
改-3

販売店様・加工店様へのお問い合わせ

## ◎ 安全上のご注意

お使いになる人や他の人への危害、財産への損害を未然に防止するため、次のような絵表示をしています。

絵表示	意味
	「必ず行っていただくこと」を示します。

- ・施工を始めるから手直しが出来ないよう事前にまぐさ、固柱の位置・寸法、外壁の種類等について十分調査・打合わせを行なってください。
- ・製品の運搬や取付けの際はキズ、ヘコミをつけないよう気を付けてください。
- ・指定のシーリング箇所は、必ず指示通りの施工を行なってください。シーリング処理が十分に行われていない場合は雨漏れの原因となりますので注意してください。
- ・みだりに改造することは危険ですので絶対に行なわないでください。

- ・まぐさは必ず、105×105以上のものを使用してください。使用できない場合はひさし本体Wを下寸法で特寸手配し、コーチスクリューを躯体柱に取付けてください。

製品呼称	20	30	29	45	455	60
規格品W	640	780	870	1235	1370	1690
特寸W	820	960	1050	1415	1550	1870

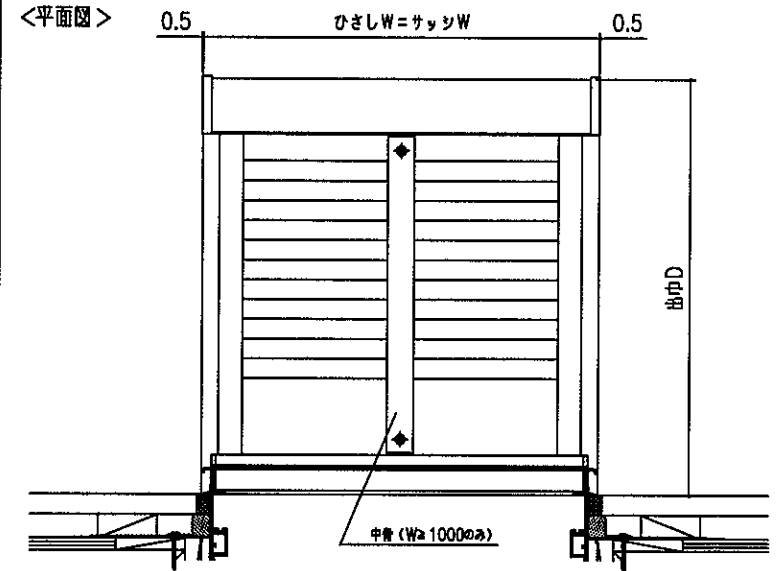
- ・別売ポリカーボネートパネルを使用する場合は別売ポリカーボネートパネル取付説明書を参照し、パネル取付け後ひさし本体を躯体に取付けてください。
- ・躯体へのビス固定において以下の注意点は必ず守ってください。
  - ※ 取付けビスは必ずまぐさ、固柱等の構造材に確実に締め込んでください。
  - ※ 外壁及び下地材の総厚は、構造材へのビスのねじ込み長さが30mm確保できる厚み以内としてください。
  - ※ ねじ込み深さ30mmを確保するため、下孔の深さは40mm以下にしてください。
  - ※ 規定のビス本数（ひさし本体のビス孔数）は上記注意事項に則って確実に固定してください。

## ■ 梱包明細

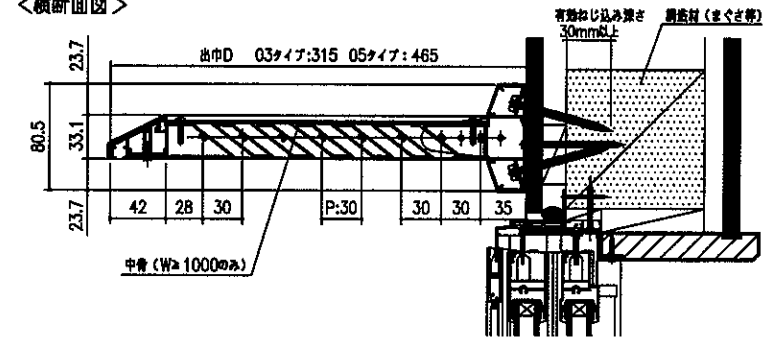
出中 D		03タイプ: 315										
説明	図面	① ひさし本体		② 根元材カバー		③ 中骨		④ 取付部品セット				本数
		製品呼称	数量	製品呼称	数量	製品呼称	数量	製品呼称	数量	製品呼称	数量	
W	製品記号	組立完成品	根元材カバー	中骨	φ4×19テラス	取付位置出し金具	φ4X75αベ	φ4フッシャー	φ67α-φ19β	φ67フッシャー	取付説明書	
			NBB2126	BF11910	DDAP4x19G	ETC-5569	1PA4X75S	ZB04S	BN-214-01	ZB06S	ME-2019	
20 : 640	■JHR0320	1	L= 617.5 : 2	-	-	2 個	6 本	2 ヶ	4 本	4 ヶ	1 枚	
30 : 780	■JHR0330	1	L= 757.5 : 2	-	-	2 個	6 本	2 ヶ	4 本	4 ヶ	1 枚	
29 : 870	■JHR0329	1	L= 847.5 : 2	-	-	2 個	6 本	2 ヶ	4 本	4 ヶ	1 枚	
45 : 1235	■JHR0345	1	L= 1212.5 : 2	L= 242 : 1	2 本	2 個	10 本	6 ヶ	4 本	4 ヶ	1 枚	
455 : 1370	■JHR03455	1	L= 1347.5 : 2	L= 242 : 1	2 本	2 個	10 本	6 ヶ	4 本	4 ヶ	1 枚	
60 : 1690	■JHR0360	1	L= 1667.5 : 2	L= 242 : 1	2 本	2 個	10 本	6 ヶ	4 本	4 ヶ	1 枚	

出中 D		05タイプ: 465										
説明	図面	① ひさし本体		② 根元材カバー		③ 中骨		④ 取付部品セット				本数
		製品呼称	数量	製品呼称	数量	製品呼称	数量	製品呼称	数量	製品呼称	数量	
W	製品記号	組立完成品	根元材カバー	中骨	φ4×19テラス	取付位置出し金具	φ4X75αベ	φ4フッシャー	φ67α-φ19β	φ67フッシャー	取付説明書	
			NBB2126	BF11910	DDAP4x19G	ETC-5569	1PA4X75S	ZB04S	BN-214-01	ZB06S	ME-2019	
30 : 780	■JHR0530	1	L= 757.5 : 2	-	-	2 個	6 本	2 ヶ	4 本	4 ヶ	1 枚	
29 : 870	■JHR0529	1	L= 847.5 : 2	-	-	2 個	6 本	2 ヶ	4 本	4 ヶ	1 枚	
45 : 1235	■JHR0545	1	L= 1212.5 : 2	L= 392 : 1	2 本	2 個	10 本	6 ヶ	4 本	4 ヶ	1 枚	
455 : 1370	■JHR05455	1	L= 1347.5 : 2	L= 392 : 1	2 本	2 個	10 本	6 ヶ	4 本	4 ヶ	1 枚	
60 : 1690	■JHR0560	1	L= 1667.5 : 2	L= 392 : 1	2 本	2 個	10 本	6 ヶ	4 本	4 ヶ	1 枚	

## ■ 基本納まり図



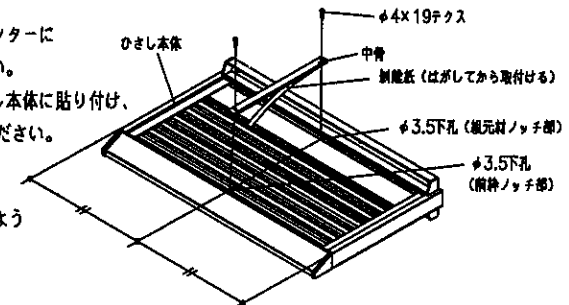
## ＜横断面図＞



## ■ 中骨の取り付け (W≧1000mmのみ)

- ・ひさしWが1000mm以上（規格品W≧45以上）の場合は躯体に取付ける前に中骨を取付けてください。
- ・別売ポリカーボネートパネルを使用する場合は中骨の取付は不要です。別売ポリカーボネートパネル取付説明書を参照し、パネルを取り付けてください。

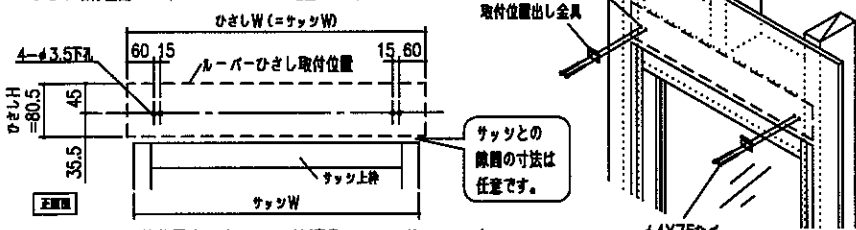
- ・前枠と根元材のノッチ部のセンターにφ3.5の下孔をあけてください。
- ・剥離紙をはがした中骨をひさし本体に貼り付け、φ4×19テラスで固定してください。



- ※ 粘着力低下防止のため、中骨は貼り直すことのないよう一度で取付けてください。

1 躯体の下孔加工 及び 取付位置出し金具の取付

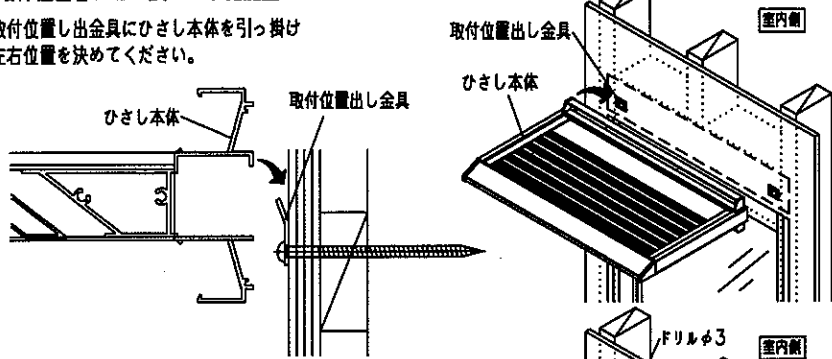
下記位置にφ3.5の下孔をあけ、シーリング(別送)を充填してください。  
 ■ ひさし取付位置にまぐさがあることを確認してください。



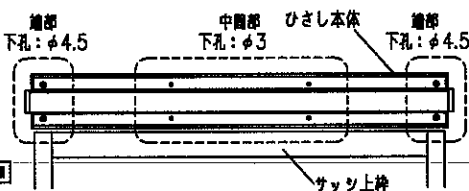
右図のように 取付位置出し金具をφ4X75なべで取付けてください。

2 取付位置合わせ 及び 下孔加工

取付位置出し金具にひさし本体を引っ掛け  
 左右位置を決めてください。



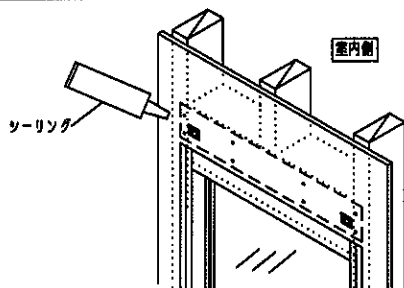
ひさし本体両端(補強金具部)はφ4.5、中間部はφ3  
 ドリルにて下孔をあけてください。



■ ひさしが取付位置出し金具から外れないよう、ひさしを支えながら作業してください。

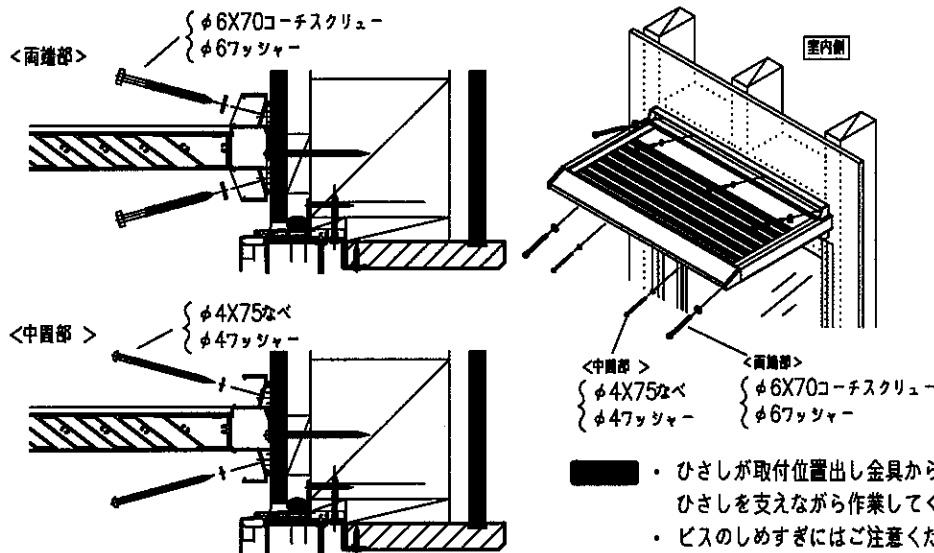
3 下孔のシーリング

一度ひさし本体を取付位置出し金具からはずし、  
 下孔全てにシーリング(別送)を充填してください。



4 ひさし本体のビス固定

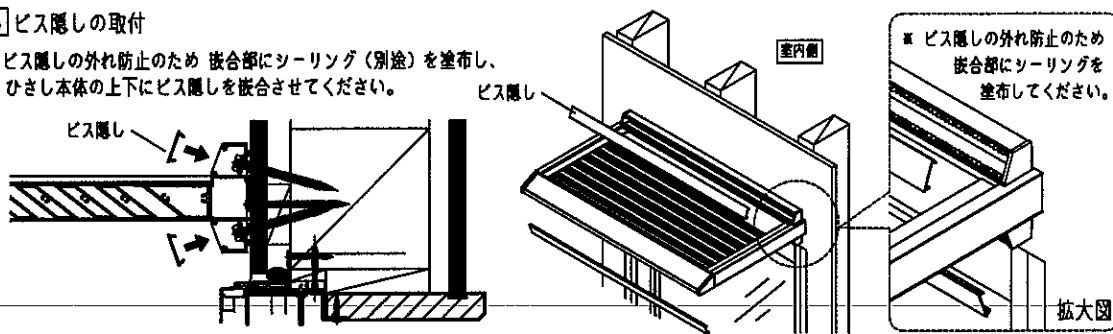
ひさし本体を、両端(補強金具部)はφ6X70コーチスクリューとφ6  
 ツツァーで中間部はφ4X75なべとφ4ツツァーで固定してください。



- ひさしが取付位置出し金具から外れないよう、ひさしを支えながら作業してください。
- ビスの締めすぎにはご注意ください。

5 ビス隠しの取付

ビス隠しの外れ防止のため 嵌合部にシーリング(別送)を塗布し、  
 ひさし本体の上下にビス隠しを嵌合させてください。



6 ひさし本体上部のシーリング

ひさし上部・両側面と外壁の取合い部にシーリング(別送)を施してください。

