

ルーバーひさし

取付説明書 番号  
ME-2020

ポリカーボネートパネル

改-2

取付説明書

■販売店・工事店様へのお願い

- ・ポリカーボネートパネルの取り付けは、必ずひさし本体を躯体へ取り付ける前に行ってください。
- ・ひさし本体の取付はルーバーひさし取付説明書を参照してください。
- ・製品の運搬や取付けの際はキズ、へコミをつけないよう気を付けてください。
- ・みだりに改造することは危険ですので絶対に行わないでください。

■梱包明細

| 出巾 03タイプ ポリカーボネートパネル |            |            |     |           |    |           |
|----------------------|------------|------------|-----|-----------|----|-----------|
| W                    | 製品記号       | 内容明細       |     |           |    | 取付部品：数量   |
|                      |            | サイズ        | 厚み  | 部品記号      | 数量 |           |
| 3尺以下                 | AJHR0320C  | 240 X 612  | 2mm | EM1453-01 | 1  | ◆JHR1 : 1 |
|                      | AJHR0330C  | 240 X 752  | 2mm | EM1453-02 | 1  |           |
|                      | AJHR0329C  | 240 X 842  | 2mm | EM1453-03 | 1  |           |
| 4.5尺以上               | AJHR0345C  | 240 X 1207 | 2mm | EM1453-04 | 1  | ◆JHR1 : 2 |
|                      | AJHR03455C | 240 X 1342 | 2mm | EM1453-05 | 1  |           |
|                      | AJHR0360C  | 240 X 1662 | 2mm | EM1453-06 | 1  |           |

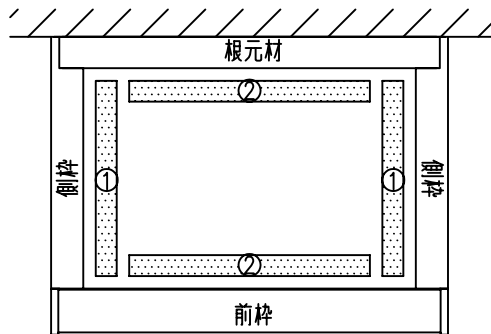
| 出巾 05タイプ ポリカーボネートパネル |            |            |     |           |    |           |
|----------------------|------------|------------|-----|-----------|----|-----------|
| W                    | 製品記号       | 内容明細       |     |           |    | 取付部品：数量   |
|                      |            | サイズ        | 厚み  | 部品記号      | 数量 |           |
| 3尺以下                 | AJHR0530C  | 390 X 752  | 2mm | EM1453-07 | 1  | ◆JHR1 : 1 |
|                      | AJHR0529C  | 390 X 842  | 2mm | EM1453-08 | 1  |           |
| 4.5尺以上               | AJHR0545C  | 390 X 1207 | 2mm | EM1453-09 | 1  | ◆JHR1 : 2 |
|                      | AJHR05455C | 390 X 1342 | 2mm | EM1453-10 | 1  |           |
|                      | AJHR0560C  | 390 X 1662 | 2mm | EM1453-11 | 1  |           |

◆には色記号がはいります。

| ポリカーボネートパネル 取付部品 |       |           |                        |
|------------------|-------|-----------|------------------------|
| 製品記号             | 内容明細  |           |                        |
| ◆JHR1            | 押さえ材  | BF11910   | L=392 : 2<br>L=801 : 2 |
|                  | 止水材   | BC5423-06 | L=2915 : 1             |
|                  | ビスセット | SB3853-01 | 1セット                   |
|                  |       | φ4X19テクス  | DDAP4x19G : 12本        |
|                  |       | 取付説明書     | ME-2020 : 1枚           |
|                  |       |           | 本紙                     |

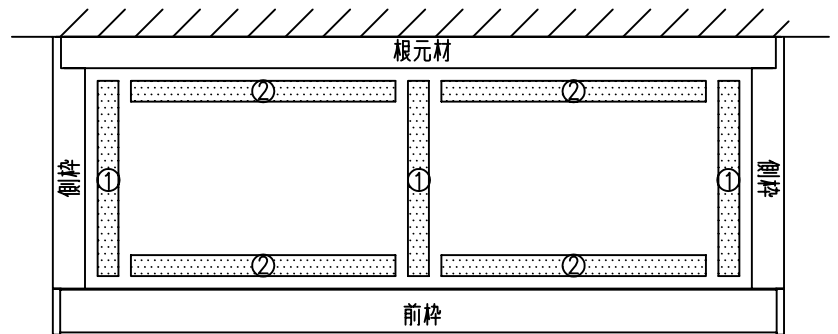
■押え材 割付け図

< W : 3尺以下 割付け図 >



< W : 4.5尺以上 割付け図 >

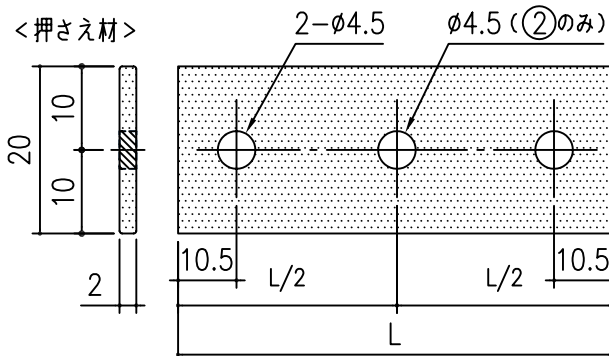
\*ひさしに同梱されているフラットバー（中骨）は使用しないでください。



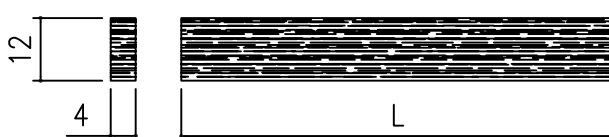
■加工

・押え材・止水材を右表を参照の上、切断・孔加工をしてください。

< 押さえ材 >



< 止水材 >



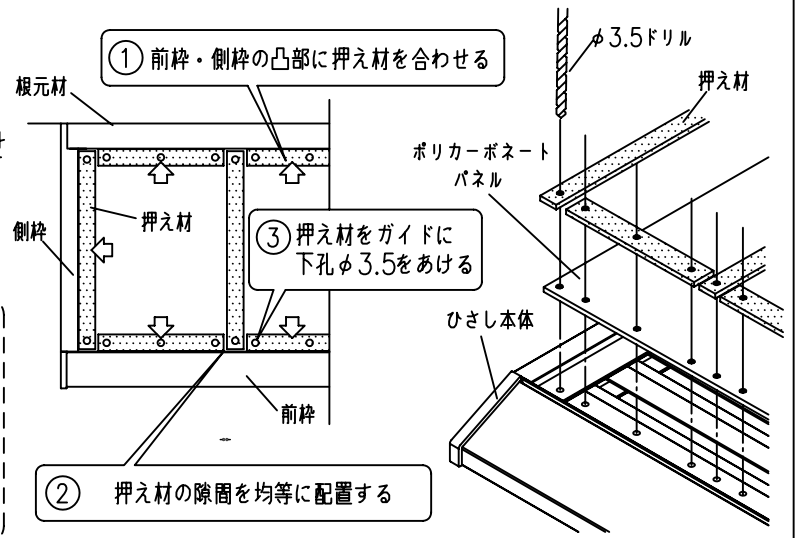
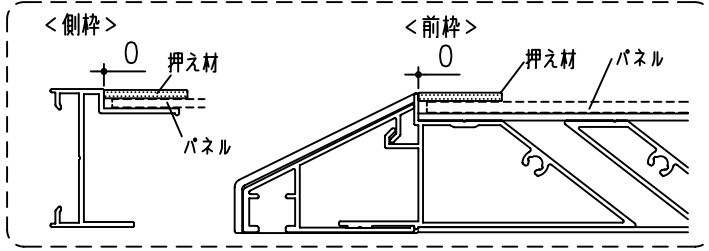
◆には色記号がはいります。 \*は切断はありません。

| D  | W      | 製品記号       | 押え材  |       | 止水材  |      |      |    |
|----|--------|------------|------|-------|------|------|------|----|
|    |        |            | ①    | ②     | 奥行方向 | 開口方向 |      |    |
|    |        |            | L    | 本数    | L    | 本数   | L    | 本数 |
| 03 | 3尺以下   | AJHR0320C  |      | 573   | 2    |      | 590  | 2  |
|    |        | AJHR0330C  | 242  | 2     | 713  | 2    | 243  | 2  |
|    |        | AJHR0329C  |      | *801  | 2    |      | 820  | 2  |
| 03 | 4.5尺以上 | AJHR0345C  |      | 573.5 | 4    |      | 1185 | 2  |
|    |        | AJHR03455C | 242  | 3     | 641  | 4    | 243  | 3  |
|    |        | AJHR0360C  |      | *801  | 4    |      | 1640 | 2  |
| 05 | 3尺以下   | AJHR0530C  | *392 | 2     | 713  | 2    | 393  | 2  |
|    |        | AJHR0529C  |      | *801  | 2    |      | 820  | 2  |
| 05 | 4.5尺以上 | AJHR0545C  |      | 573.5 | 4    |      | 1185 | 2  |
|    |        | AJHR05455C | *392 | 3     | 641  | 4    | 393  | 3  |
|    |        | AJHR0560C  |      | *801  | 4    |      | 1640 | 2  |

## ■ 取付手順

### 1 位置合わせ・下孔加工

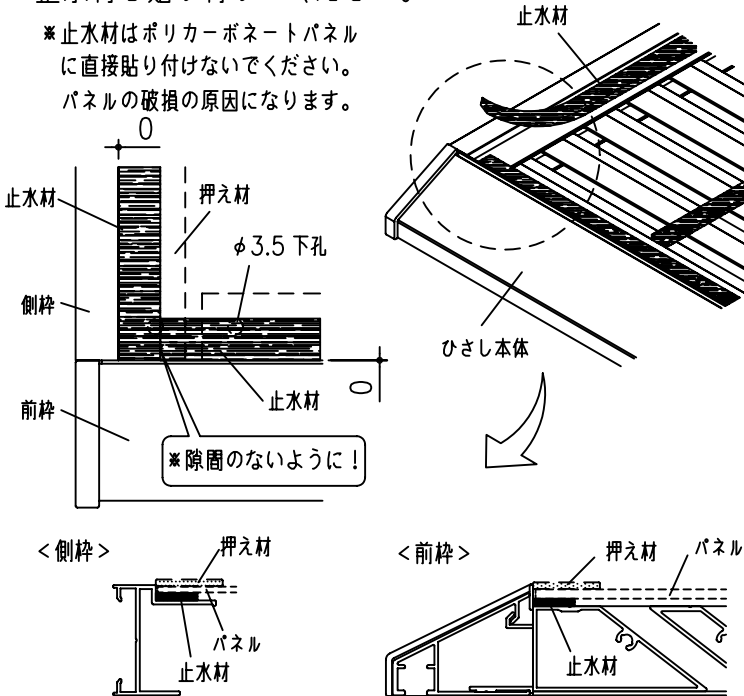
- ・パネルの養生シートを端部だけはがしてください。
- ・ひさし上面にパネルをあて、左右上下のチリを合わせ右図を参照して押え材を置いてください。
- ・押え材をガイドにパネルとひさし本体にφ3.5の下孔をあけてください。



### 2 止水材の貼付け

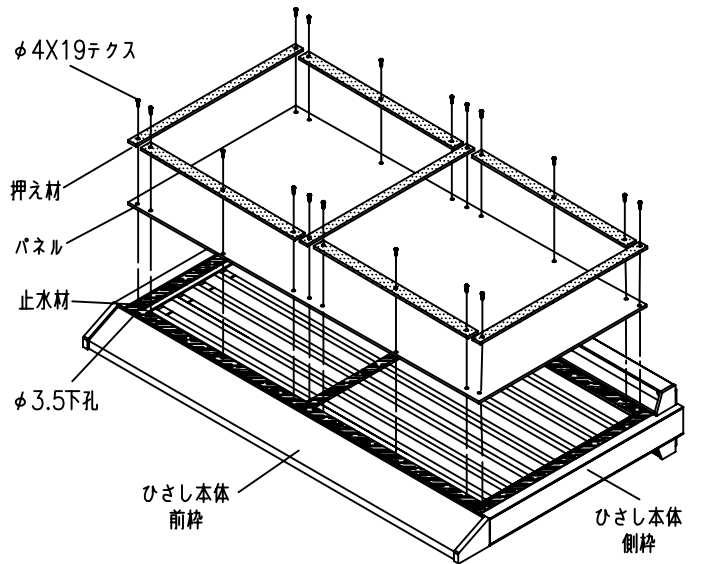
- ・ひさし本体の押え材が取付く部分に止水材を貼り付けてください。

※止水材はポリカーボネートパネルに直接貼り付けしないでください。  
パネルの破損の原因になります。



### 3 パネルの取付け

- ・ポリカーボネートパネルの養生テープをはがし、ひさし本体の止水材の上にポリカーボネートパネル・押え材を置いてφ4X19テクスにて取付けてください。



## ■ 基本納まり図

