

フェンス用多段柱（控え無し）施工説明書

- この度は、当社製品をご採用いただき誠にありがとうございます。商品を正しく安全に組立・施工していただくために、この施工説明書をよくお読みの上、作業を行ってください。
- 本説明書に示した注意事項は、商品の性能・機能および強度や安全性を確保する上での重要な内容です。施工にあたっては必ずお守りください。
- 施工は専門業者が行ってください。専門知識のない方が施工されますと不具合発生の原因となることがあります。
- この説明書は施工後必ず施主様へお渡しください。

施工時の注意事項

施工にあたっては次の点をご確認ください。

◎設置場所・位置について

- ガス給湯器などの熱や排気ガスが製品に直接当たる、またはこもるような場所に設置しないでください。熱による塗装劣化・剥離（はくり）、また排気ガスによる腐食の原因になります。

◎施工時の注意事項

- モルタル用に海砂を使用されますと、多量に塩分が含まれているため、腐食の原因になりますのでご使用を避けていただくか、十分水洗いしたものをご使用ください。
- モルタルやコンクリートの急結剤は腐食の発生や促進作用がありますのでその使用を避けていただくか、塩化カルシウムや塩素系の化合物・珪酸ナトリウム等の入っていないものをご使用ください。
- アルミ商品と銅板やラス等の異種金属が接触しないようにしてください。接触する場合には、ビニールテープ等を貼るか塗料等で絶縁処理をしてください。
- 腐食の恐れのある接着剤や化学薬品を使用する場合には、商品と接触しないようにするか接触する部分を完全に養生してください。

- 埋め込み柱内部にモルタルやコンクリートや水などが入らないようにしてください。柱内部の異常腐食や柱の凍結破損の原因になります。
- モルタルやコンクリートの抽出液は強アルカリ性で、しみやむら等の外観不良や腐食の原因になりますので、工事中に商品に付着しないようご注意ください。
- 施工時に商品の表面に付着したモルタルやコンクリート等は速やかに清掃してください。また、アルミ表面にキズをつけますと腐食しやすくなりますので取扱いには十分注意してください。
- 輸入木材には塩素イオン等の腐食成分が多く含まれているものがありますので、その使用を避けていただくか、アルミと接触する部分には木材に塗装するようにしてください。
- 支柱の水抜き穴はモルタル等で塞がないでください。
- 屋上や沿岸に面した非常に風当りの強い場所等には設置しないでください。
- 養生期間は十分（4日～1週間）にとり、養生期間中は重いものをのせたり、振動させたりしないように指示してください。
- 改造・変更をしないでください。

この説明書に示した注意事項は、安全に関する重要な内容を示しています。人身事故や財産への損害を未然に防止するため、次のような絵表示をしています。

絵表示	意味	絵表示	ご使用上の注意とお願い
	この表示を無視して誤った取扱いをすると使用者等が負傷する危険や物的損害の発生が予想されることを表しています。		「必ず行っていただくこと」を示しています。

梱包明細

- 施工前に、部材数量および部品数量を確認してください。また、品質に支障のある損傷が無いか確認してください。
- 説明書に記載している部材・部品（ビス含）以外は使用しないでください。

梱包名称		梱包内容		※表内の（ ）は個数を表しています。
形材フェンス 木樹脂フェンス	柱本体	2段柱	柱本体（1）	
		3段柱	柱本体（1）	

●別売品

梱包名称		梱包内容		※表内の（ ）は個数を表しています。
形材フェンス	上下固定金具	上部ブラケット（1）・下部ブラケット（1） ジョイントスリーブ（2）・φ4×10トラスタッピン1種（4） 回転裏板（2）・M5×10トラス小ネジ（2）・施工説明書 [ME-2023]（1）		
	中間固定金具	中間ブラケット（1） ジョイントスリーブ（2）・φ4×10トラスタッピン1種（4） 回転裏板（1）・目隠し材（1）・M5×10トラス小ネジ（1）		
木樹脂フェンス	上下固定金具	上下ブラケット（2） スリーブ（2）・φ4×20トラスタッピン3種（4）・M4用平座金（4） 回転裏板（2）・M5×10トラス小ネジ（2）・施工説明書 [ME-2023]（1）		
	中間固定金具	中間ブラケット（1） スリーブ（2）・φ4×20トラスタッピン3種（4）・M4用平座金（4） 回転裏板（1）・目隠し材（1）・M5×10トラス小ネジ（1）		

■施工工事店様、販売店様へのごお願い

- 「取扱説明書」に基づき（同梱されているもののみ）商品の使用方法、保守点検方法およびメンテナンス方法を必ず施主様に説明してください。
- この施工説明書は、施工完了後施主様にお渡しください。

株式会社LIXIL この商品についてのご質問やご相談は右記の窓口にお問い合わせください。 お客様相談センター 0120-126-001

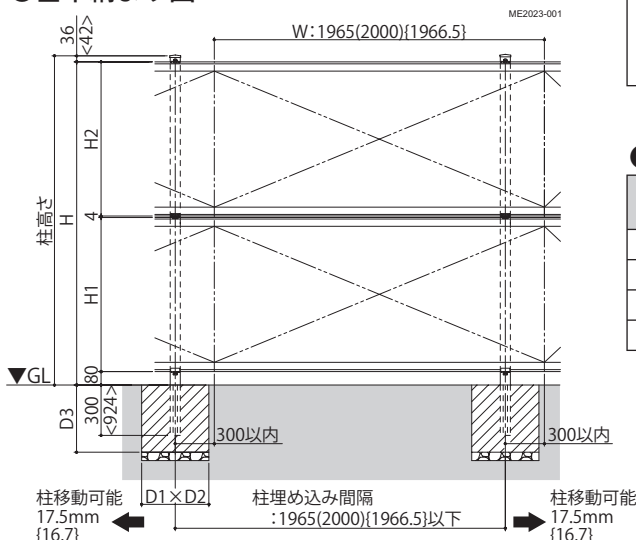
納まり図

- 施工前に必ず確認してください。
- フェンスの上下は、高さ仕様内で自由に組合せることができます。(本体巾の異なるものは不可)

2段納まり

※本図は、「ニューエクジスフェンス・H2000以下」の場合を示しています。
 ※ () 内寸法は、木樹脂フェンスの場合を示しています。
 ※ { } 内寸法は、アクションフェンスの場合を示しています。
 ※ < > 内寸法は、H2200以上の場合を示しています。

●基本納まり図



- H2200以上でH1400のフェンスを用いた2段納まりを施工する場合は、H2300・2500・2700・2900の柱を124mm深く埋め込んで対応してください。
- その場合は、柱の溝カバーを取外し、上下反転させてから再度取付けてください。

●寸法一覧表 (H2000以下・木樹脂フェンス含む) (mm)

呼称サイズ	柱高さ	H	H1	H2	D1	D2	D3
H1400	1360	1324	520	720	350	350	600
H1600	1560	1524	520	920	400	400	
			720	720	400	400	
H1800	1760	1724	520*	1120*	500	500	
			720	920			
H2000	1960	1924	520*	1320*	550	550	
			720*	1120*			
			920	920			

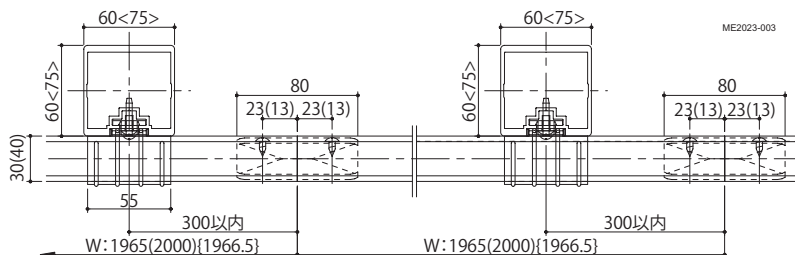
※フェンスの種類により、*寸法の組合せはできません。

●寸法一覧表 (H2200以上・形材フェンスのみ H1400との組合せ) (mm)

呼称サイズ	柱高さ	H	H1	H2	D1	D2	D3
H2200[H2300]	2166	2124	720	1320	500	500	924
H2400[H2500]	2366	2324	920	1320	550	550	
H2600[H2700]	2566	2524	1120	1320	600	600	
H2800[H2900]	2766	2724	1320	1320	650	650	

※ [] 内サイズの柱を124mm深く埋め込んで対応します。施工の詳細は、「1. 柱の設置」を参照してください。

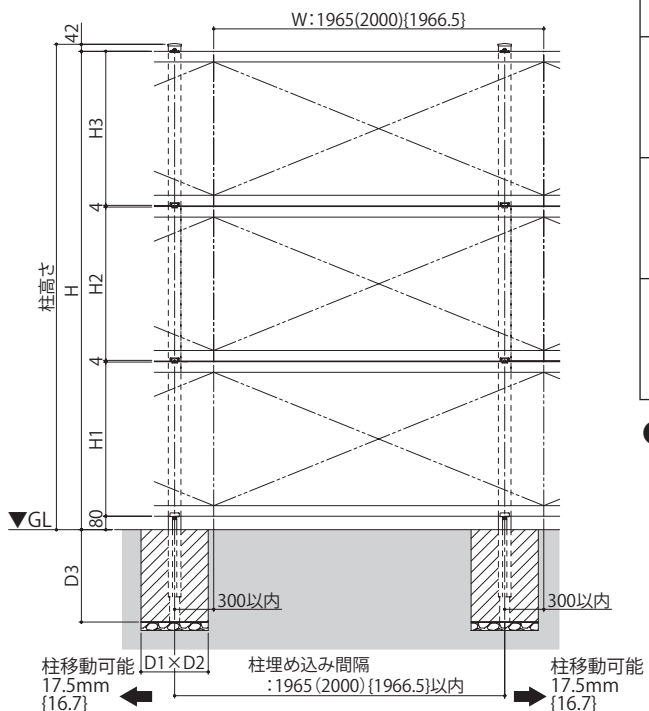
●横断面図



3段納まり

※本図は、「ニューエクジスフェンス」の場合を示しています。
 ※ () 内寸法は、木樹脂フェンスの場合を示しています。
 ※ { } 内寸法は、アクションフェンスの場合を示しています。

●基本納まり図

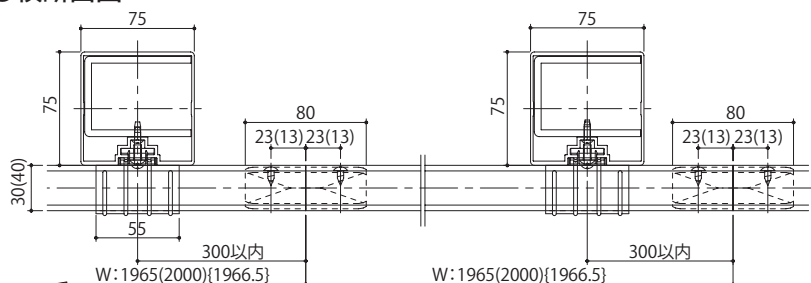


●寸法一覧表 (木樹脂フェンス含む) (mm)

呼称サイズ	柱高さ	H	H1	H2	H3	D1	D2	D3
H2100	2090	2048	520	520	920	450	450	
			520	720	720			
H2300	2290	2248	520*	520*	1120*	500	500	
			720	720	720			
H2500	2490	2448	520*	520*	1320*	550	550	
			520*	720*	1120*			
			720	720	920			
H2700	2690	2648	520*	920*	1320*	600	600	
			720	920	920			
			720	720	1120			
H2900	2890	2848	520*	920*	1320*	650	650	
			520*	1120*	1120*			
			720*	920*	1120*			

※フェンスの種類により、*寸法の組合せはできません。


●横断面図





1 柱の設置

●本図は「2段納まり・H2000以下」の外観図の場合を示しています。

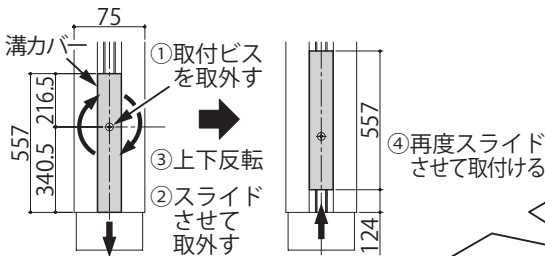
①「納まり図」で柱の位置やレベルを確認し、柱を設置してください。


 H2100以上の柱には、補強材が入っています。

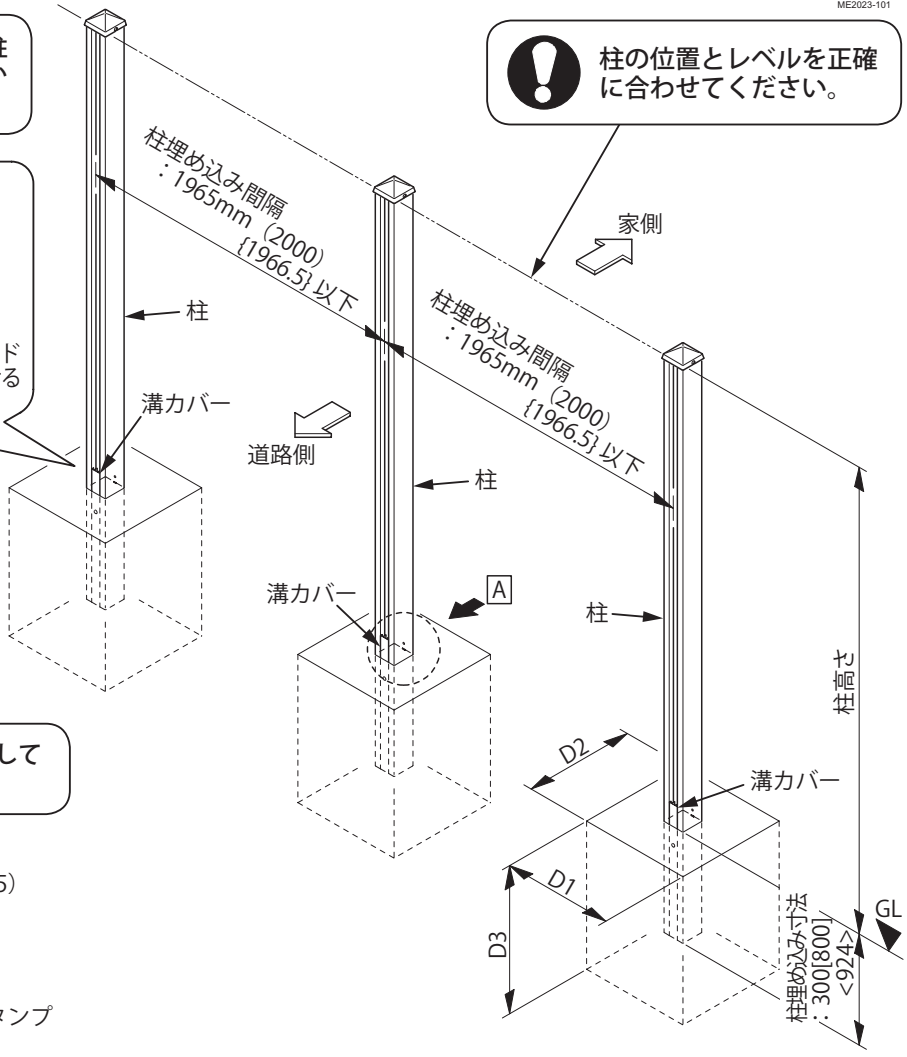
 地下埋設物（給排水管等）に影響を及ぼさないように、柱位置を決めてください。


 2段納まり・H2200以上の場合は、柱の溝カバーを取外し、上下反転してから再度取付けてください。

●2段納まり・H2200以上の場合

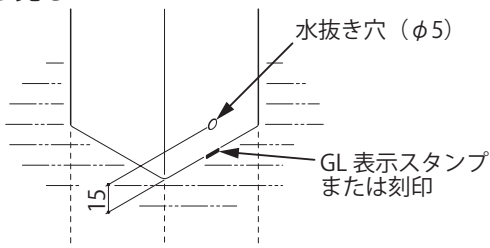



 柱の位置とレベルを正確に合わせてください。



 GL表示スタンプまたは刻印を目安にしてください。

●Aから見る



 ●2段納まり・H2200以上の場合は、上図の位置に水抜き穴を追加してください。
●水抜き穴をふさがないように柱を埋め込んでください。
※水抜き穴をふさぐと凍結破損の原因になります。

※ () 内寸法は木樹脂フェンスの場合を示しています。
※ { } 内寸法は、アクションフェンスの場合を示しています。
※ [] 内寸法は「3段納まり」の場合を示しています。
※ < > 内寸法は H2200・2400・2600・2800 の場合を示しています。
※基礎寸法は、「納まり図」を参照してください。

2 フェンスの取付け

●本図は「2段納まり・H2000以下」の外観図の場合を示しています。

- ①下部ブラケットと回転裏板を仮組みしてください。
- ②回転裏板を使用して、下部ブラケットを柱に取付けてください。



下部ブラケットが柱の溝カバーと接する位置に取付けてください。



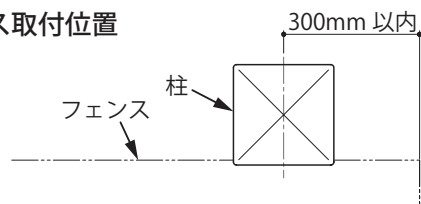
- 回転裏板には表裏の区別があります。必ず刻印面を手前に向けて取付けてください。
- 回転裏板がしっかり回転していることを確認してください。

- ③中間ブラケットと回転裏板を仮組みしてください。
- ④フェンスを下部ブラケットに載せ、中間ブラケットで柱に固定してください。



フェンス端部および連結部が、柱より300mm以内の位置となるように取付けてください。

●フェンス取付位置



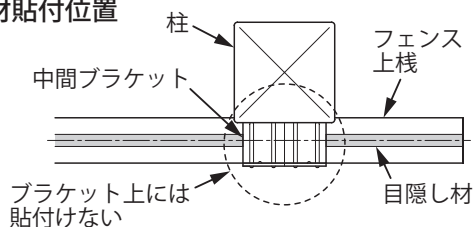
ME2023-202

- ⑤目隠し材を、取付けたフェンスの上棧の上面に貼付けてください。



- ブラケット上には貼付けしないでください。
- フェンス上棧の中心位置に貼付けてください。

●目隠し材貼付位置

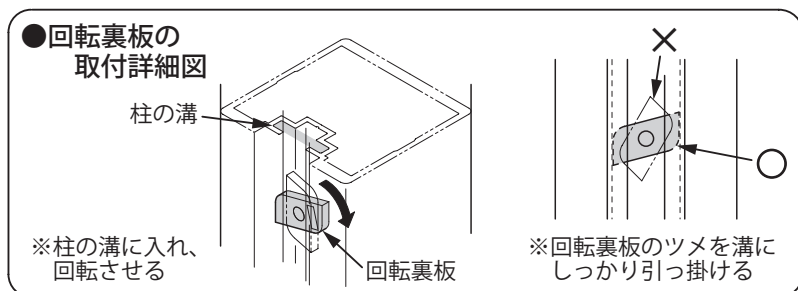


ME2023-204

- ⑥上部ブラケットと回転裏板を仮組みしてください。
- ⑦フェンスを中間ブラケットに載せ、上部ブラケットで柱に固定してください。



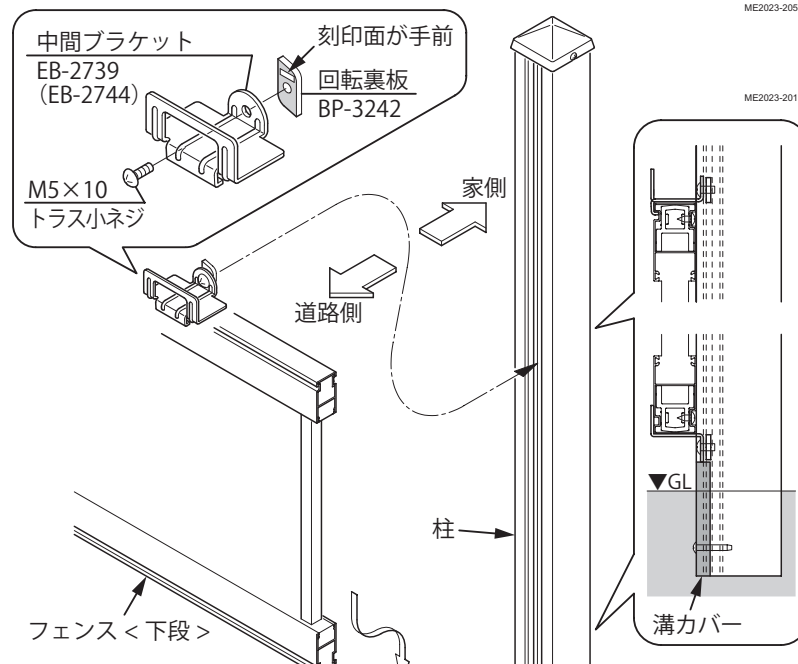
- 回転裏板には表裏の区別があります。必ず刻印面を手前に向けて取付けてください。
- 回転裏板がしっかり回転していることを確認してください。



●回転裏板の取付詳細図

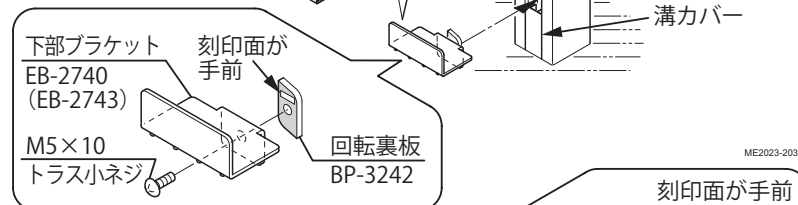
※柱の溝に入れ、回転させる

※回転裏板のツメを溝にしっかり引っ掛ける

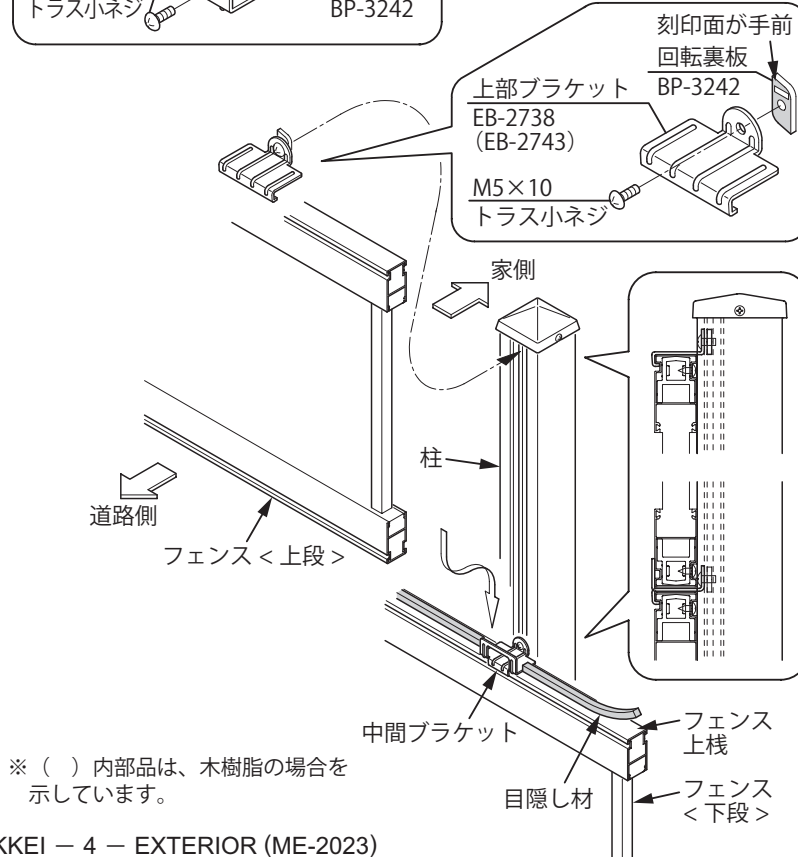


ME2023-205

ME2023-201



ME2023-203



※() 内部品は、木樹脂の場合を示しています。