

吊元カバー 施工説明書

- この度は、当社商品をご採用いただき誠にありがとうございます。商品を正しく安全に組立・施工していただくために、この施工説明書をよくお読みの上、作業を行ってください。
- 施工は専門業者が行ってください。専門知識のない方が施工されますと不具合発生の原因となることがあります。
- この説明書は施工後必ず施主様へお渡しください。

施工上の注意事項

施工にあたっては次の点をご注意ください。

- アルミ商品と銅板やラス等の異種金属が接触しないようにしてください。接触する場合には、ビニールテープ等を貼るか塗料等で絶縁処理をしてください。
- 腐食の恐れのある接着剤や化学薬品を使用する場合には、商品と接触しないようにするか接触する部分を完全に養生してください。
- 施工時に商品の表面に付着したモルタルやコンクリート等は速やかに清掃してください。また、アルミ表面にキズをつけますと腐食しやすくなりますので取扱いには十分注意してください。
- 改造・変更をしないでください。

この説明書に示した注意事項は、安全に関する重要な内容を示しています。人身事故や財産への損害を未然に防止するため、次のような絵表示をしています。

絵表示	意味	絵表示	ご使用上の注意とお願い
	この表示を無視して誤った取扱いをすると使用者等が負傷する危険や物的損害の発生が予想されることを表しています。		「必ず行っていただくこと」を示しています。



施工前に、門扉本体の施工が完了していることを確認してください。



門柱式・内開き門扉の場合に取付けができます。

梱包明細

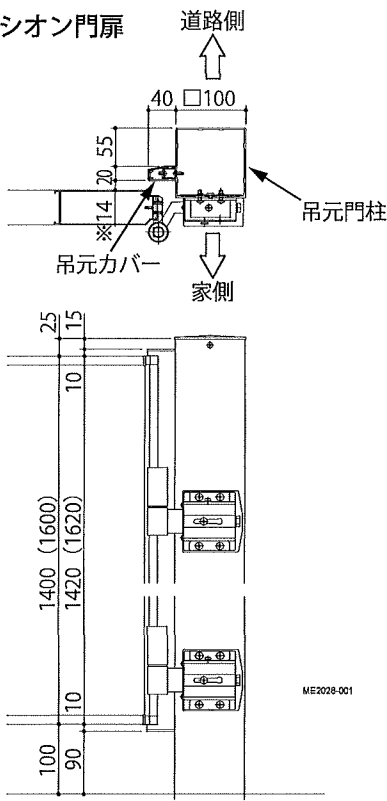
- 施工前に、部材数量および部品数量を確認してください。また、品質に支障のある損傷が無いが確認してください。
- 説明書に記載している部材・部品（ビス含）以外は使用しないでください。

梱包名称	梱包内容	表内の（ ）は個数を表しています。
吊元カバー	吊元カバー (1)・吊元カバー受け (1)・φ4×12 トラスタッピン3種 (5)・施工説明書 [ME-2028] (1)	

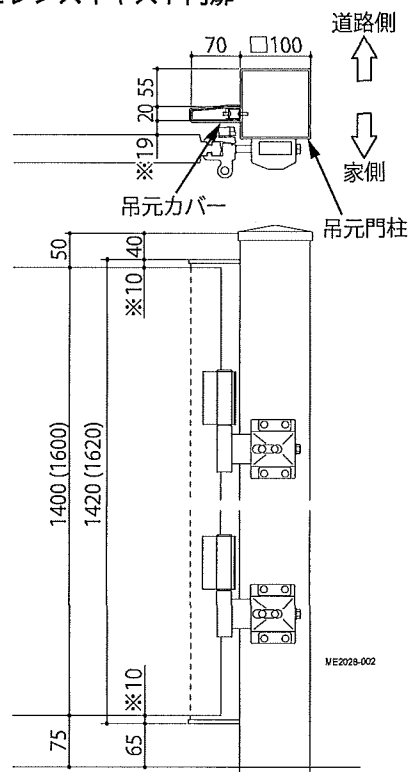
納まり図

※（ ）内寸法は H1600 の場合を示しています。

●アクション門扉



●エクセレンスキャスト門扉



施工手順

●門扉本体の施工完了後に行ってください。



門柱式・内開きの場合に行ってください。

- ①門扉を開いた状態で固定してください。
- ②門扉のレベルに合わせて位置を決め、門柱にφ3.5mmの下孔を5ヶ所あけてください。



吊元カバーと門扉のレベルを正確に合わせてください。

●寸法一覧表

(mm)

項目	門扉		エクセレンスキャスト門扉	
	H:1400	H:1600	H:1400	H:1600
下孔数	5			
下孔ピッチ(A)	330	380	330	380
B	140		115	
C	35		35	
D	93.5		68.5	



アクション門扉の片開き・両開きの場合、C寸法の位置にガイドラインはありませんのでご注意ください。



B・C・Dはヒンジが基準位置にある場合の寸法です。ヒンジ調整後は、「納まり図」の※印寸法に合うよう現物合わせで位置を決めてください。

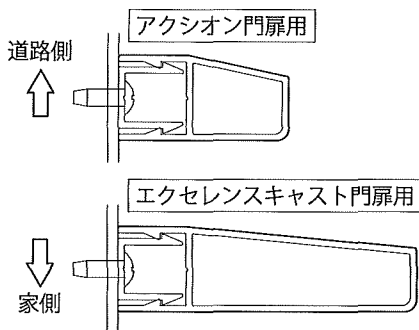
※ヒンジ調整後はB・C・D寸法が変わります。

- ③吊元カバー受けを門柱に取付けてください。
- ④吊元カバーにあて木をあて、木またはプラスチックハンマーで、吊元カバー受けに吊元カバーをたたき込んでください。

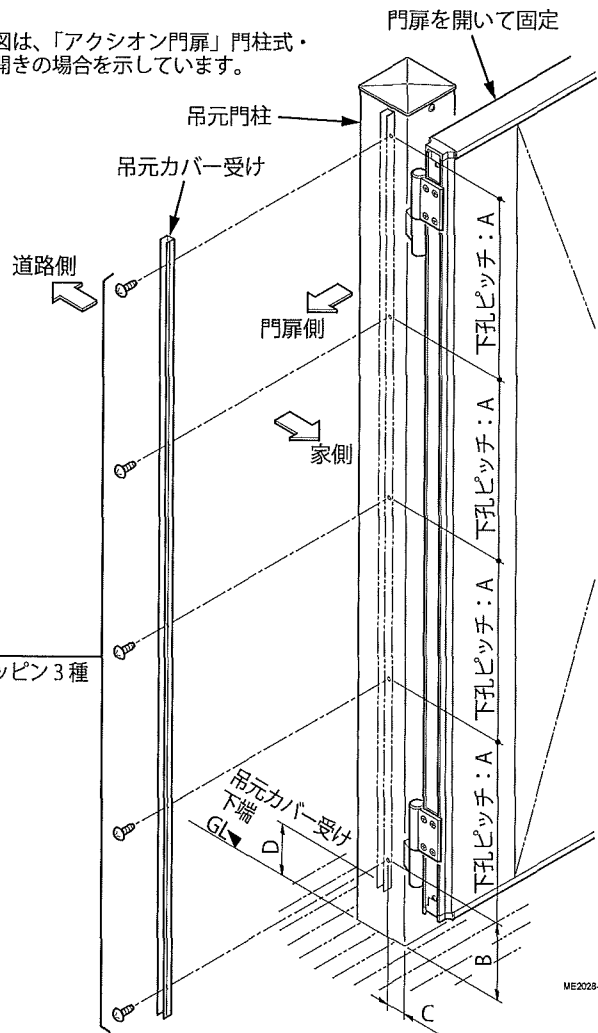


- はめ込みがきつくなっていますが、上から下までしっかりとはめ込んでください。
- 一度はめ込むと取外しができないため、取付ける吊元カバーの向きを間違えないよう注意してください。

●吊元カバー断面図

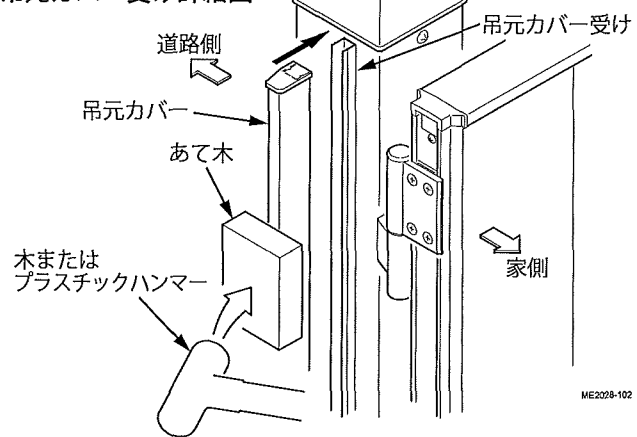


ME2028-103



ME2028-101

●吊元カバー受け詳細図



ME2028-102

■施工工事店様、販売店様へのお願い

- 「取扱説明書」に基づき（同梱されているもののみ）商品の使用方法、保守点検方法およびメンテナンス方法を必ず施主様に説明してください。
- この施工説明書は、施工完了後施主様にお渡しください。

施工完了日	年	月	日
施工工事店	TEL ()	-	
販売店	TEL ()	-	

株式会社LIXIL

この商品についてのご質問やご相談は下記の窓口にお問い合わせください。

お客様相談室

0120-37-2534

新日軽インターネットホームページ
http://www.shinnikkei.co.jp