


■ 販売店・工事店様へのお願い

◎ 安全上のご注意

お使いになる人や他の人への危害、財産への損害を未然に防止するため、次のような絵表示をしています。

絵表示	意味
	取り扱いを誤ると、使用者が傷害を負う危険や物的損害の発生が想定されますので、「必ず行なっていただく事」を示しています。

◎ 設計・施工上のご注意

お願い

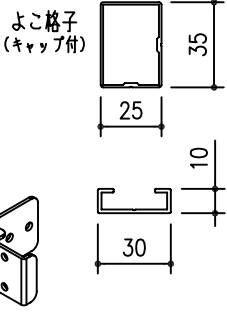
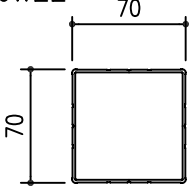
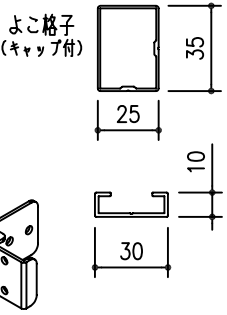
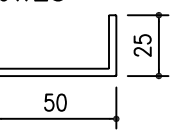
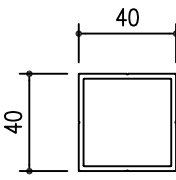
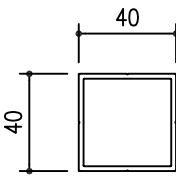
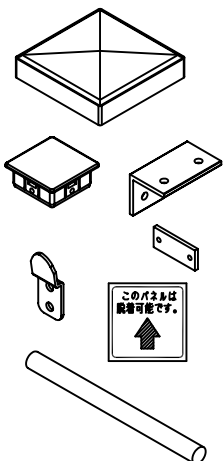
- 商品に貼付されている注意・取扱説明のラベル等をはがさないでください。
- 施工の際、躯体への木ねじやボルト・ビス類は、たたき込まずに確実にねじ込んでください。
- 水平・垂直・直角は、必ず正確に出してください。正確に出ていない場合、取り付かない場合があります。また、十分な強度が出ない場合もあり大変危険ですので注意してください。
- 取付けの際、ボルト・ねじ等は規定本数を確実に締め付け固定してください。また、建物に孔をあけたりねじを止めたりした場所には、確実にシーリングを施してください。
- シーリング指定箇所は、必ずシーリング処理をしてください。特に部材接合面は念入りにシーリング処理を行ってください。シーリング処理が充分に行われていない場合、雨漏れなどにより躯体を傷めますので充分注意してください。
- 施工を始めてから手直しが出来ないよう、事前に調査や打ち合わせを充分に行ってください。特に設計者や工務店様と取付スペース・工程・搬入実施日・搬入場所・施工実施日等、綿密な打ち合わせをしてください。
- 製品の運搬や取付けの際は、キズをつけないように気をつけてください。
- みだりな改造は危険ですので絶対に行わないでください。
- 施工前に下記内容を確認してください。
 - ※ はり掛け、たて枠を取り付ける箇所での柱、間柱、土台などの有無。(壁面の下地調整の有無)
 - ※ 柱の基礎コンクリート打ちスペースの有無及び柱の基礎埋め込み寸法の有無。
- 木造納まりを標準としていますので現場に応じて対処願います。
- カバーに脚を掛けてよじ登らないでください。

◎ アルミ製品を他建材製品と施工する上でのご注意

新日軽のアルミ製品は、JISの表面処理規定を充分クリアーした製品をお届けしていますが、取扱いによっては異常腐蝕をおこし、思わぬトラブルとなりますので施工にあたっては次のような点をご注意ください。

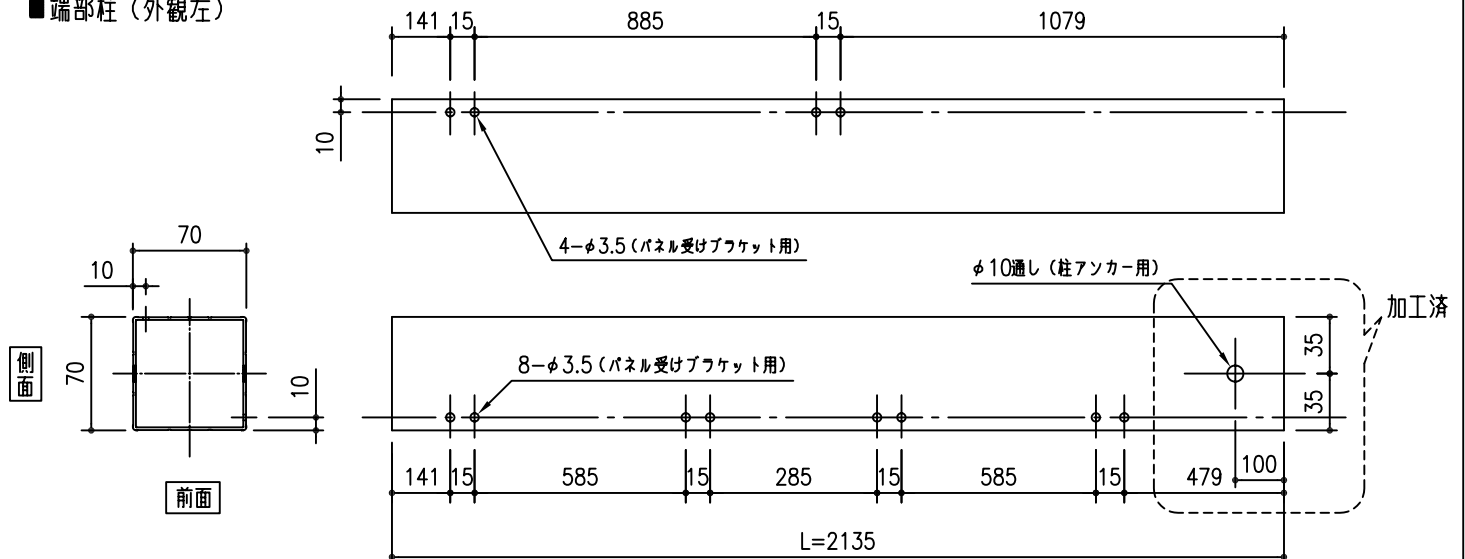
- アルミ製品と **銅板やラス等** の異種金属が接触しないようにしてください。接触する場合には、ビニールテープ等を貼るか塗装等で絶縁処理を行ってください。
- **輸入木材** には、塩素イオン等の腐蝕成分が多く含まれているものがありますので、その使用を避けていただくかアルミニウムと接触する部分は木材に塗装するようにしてください。
- モルタル用に **海砂** を使用されますと、多量に含まれた塩分が腐蝕の原因となりますので、その使用を避けていただくか、充分水洗いしたものを使用してください。
- モルタルやコンクリートの **抽出液** が工事中にアルミ製品の表面に流れないように注意してください。抽出液は強アルカリ性であるため、しみやムラ等の外観不良や腐蝕の原因となります。
- モルタルやコンクリートの **凝結材** は腐蝕の発生や促進作用がありますので、その使用を避けていただくか、塩化カルシウムや塩素系の化合物・硫酸ナトリウム等の入っていないものを使用してください。
- 施工時にアルミ製品の表面に **付着** したモルタルやコンクリート等は、速やかに清掃してください。また、表面にキズをつけますと腐蝕しやすくなりますので取扱いに充分注意してください。
- 腐蝕の恐れのある **接着材や化学薬品** を施工上使用する場合は、アルミ製品と接触しないようにしていただくか、接触する部分を完全に養生してください。

よこ格子 梱包明細 ■ ガスボンベ用カバー よこ格子 ◆には、製品色記号が入ります。

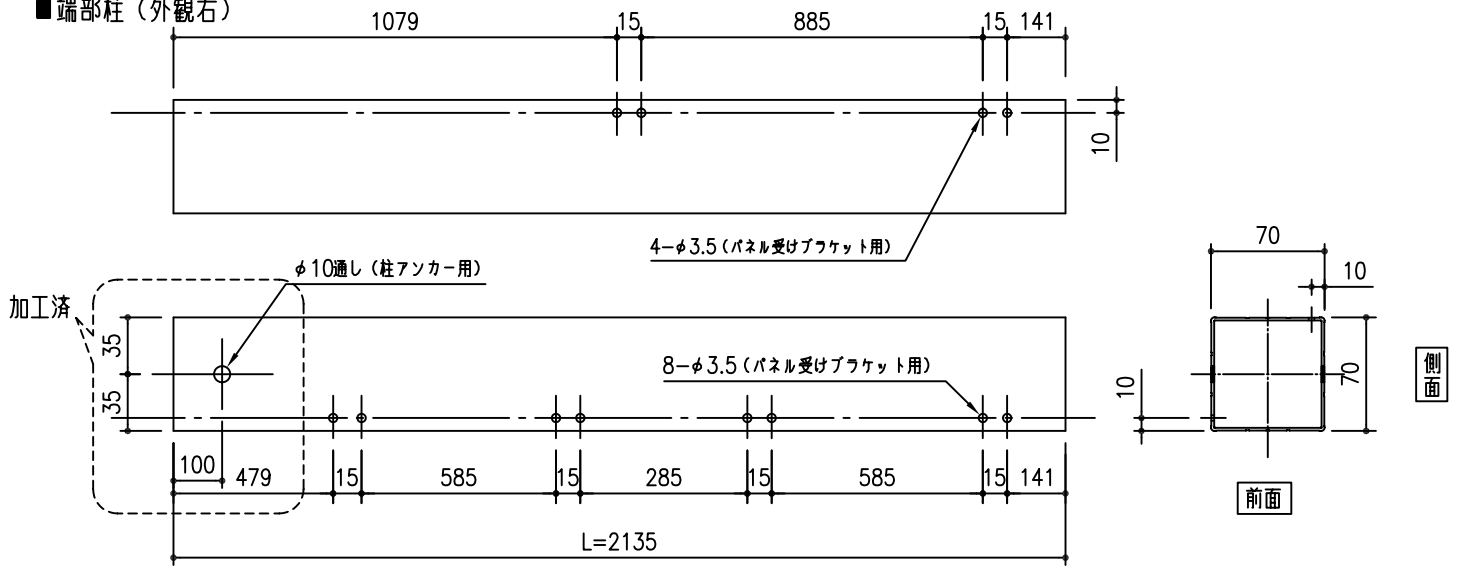
品名・記号	部材・部品名称	部材・部品記号	数量	品名・記号	部材・部品名称	部材・部品記号	数量								
よこ格子 前面パネル用 ◆BJW20 9本入 	よこ格子L=1600 胴縁アタッチ 格子キャップ セット部品 格子取付用ビス パネル取付ブラケット ブラケット取付ビス	RBC5307	9	端部柱(70角) ◆BJW22 	柱 L=2135	R303301	2								
		RBC2148	2			RBC2148	2	R303301	2						
よこ格子 側面パネル用 ◆BJW21 9本入 	よこ格子L=677 胴縁アタッチ 格子キャップ セット部品 格子取付用ビス パネル取付ブラケット ブラケット取付ビス	CY-3143	18	はり掛け ◆BJW25 	はり掛け L=1437 セット部品 φ6X70コーチスクリュー φ6平ワッシャー	R303301	1								
		SE1809-06	1			BN-214-01	4	ZC06S	4						
よこ格子 側面パネル用 ◆BJW26 2本入 	よこ格子L=677 胴縁アタッチ 格子キャップ セット部品 格子取付用ビス パネル取付ブラケット ブラケット取付ビス	RBC5307	9	たて枠 ◆BJW26 	たて枠 L=1735	RBC5307	9								
		RBC2148	2			RBC2148	2	RBC5307	9						
部品箱 ◆BJW24 	格子取付用ビス パネル取付ブラケット ブラケット取付ビス	3TB4X12S	18	柱上端キャップ パネル受けブラケット パネル受けブラケット用ビス パネル固定用ビス たて枠取付ブラケット たて枠取付ブラケット取付用ビス 裏板 たて枠取付用ビス たて枠取付用ビス たて枠キャップ たて枠キャップ取付用ビス コーキング材 取り扱いラベル アンカー棒 取付説明書	NC-451	2									
		EB-2799	4		EB-2799	4	NC-451	2							
3TB4X12S 8	3TB4X12S 8	3TB4X12S 8	3TB4X12S 8	DDAP4X13S 24	LB-1271 4	DDAP4X13S 8	BP-1817 2	3TB4X12S 4	1PA4X75S 4	CY-2602 4	3TB4X12S 4	NBC-256 1	MA-1116 2	AN-108 2	ME-2047 1

よこ格子 加工図

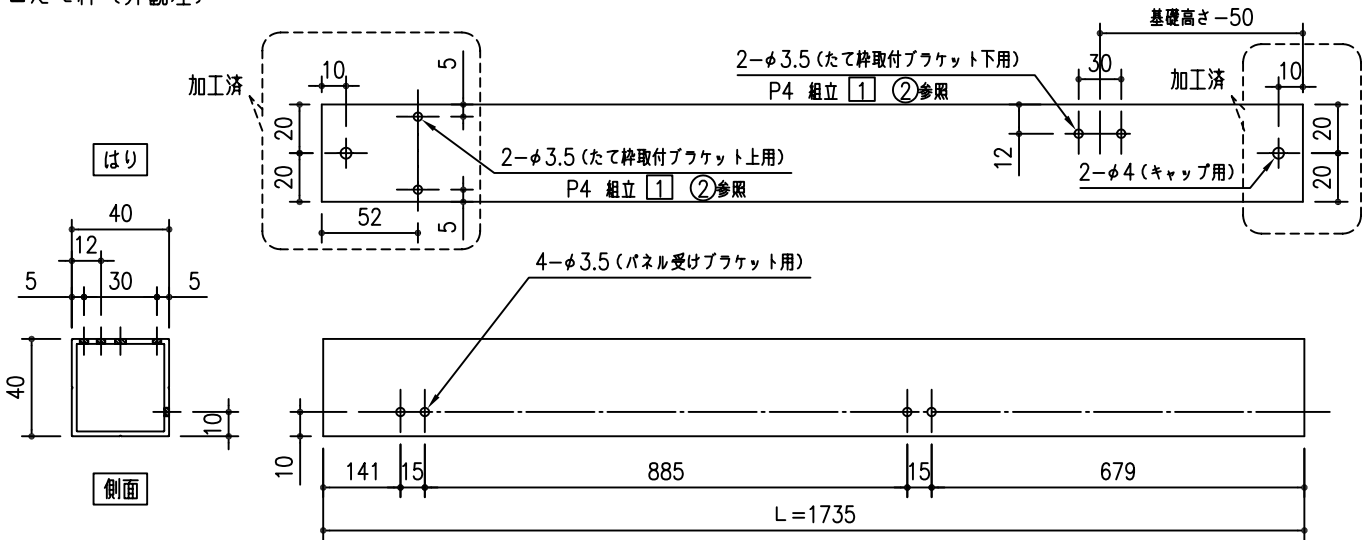
■ 端部柱 (外観左)



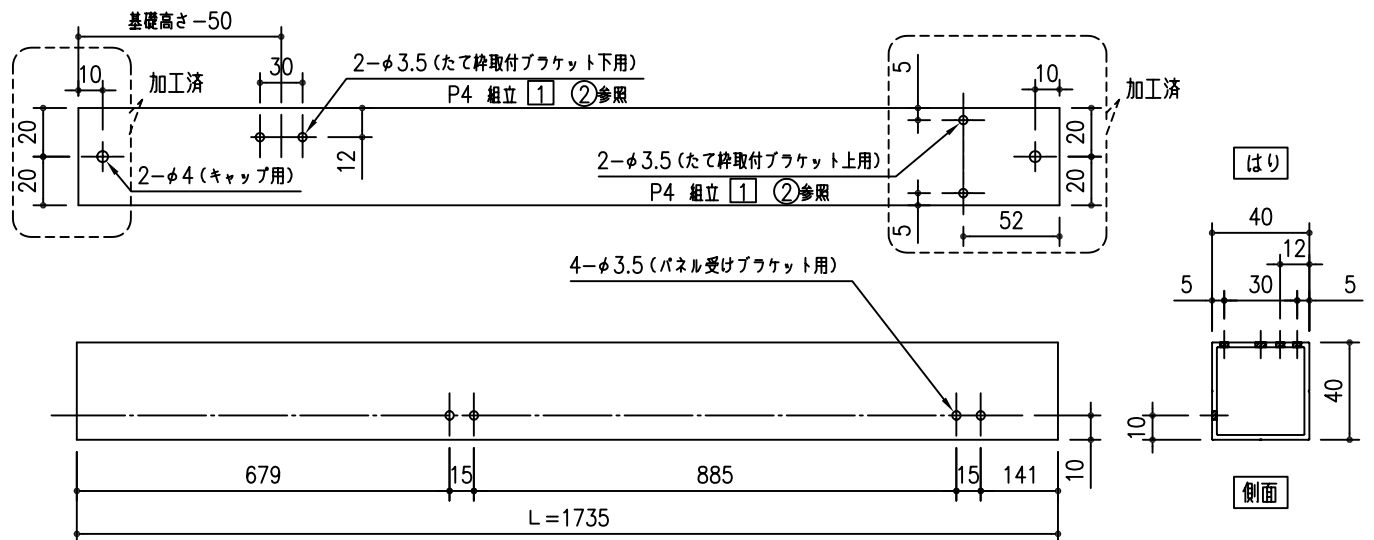
■ 端部柱 (外観右)



■ たて枠 (外観左)



■ たて枠 (外観右)



よこ格子 ① 枠の組立

① <はり掛けの取付>

- ・はり掛けの高さを決めてφ6X70コーチスクリューで固定してください。
- ・はり掛けの上面・コーチスクリューの頭に、コーキング(部品箱内)をしてください。

お願い

コーチスクリューの下孔は、φ4.5にしてください。

コーチスクリューの下孔にはコーキング材(部品箱内)を充てんしてください。

② <たて枠の組立>

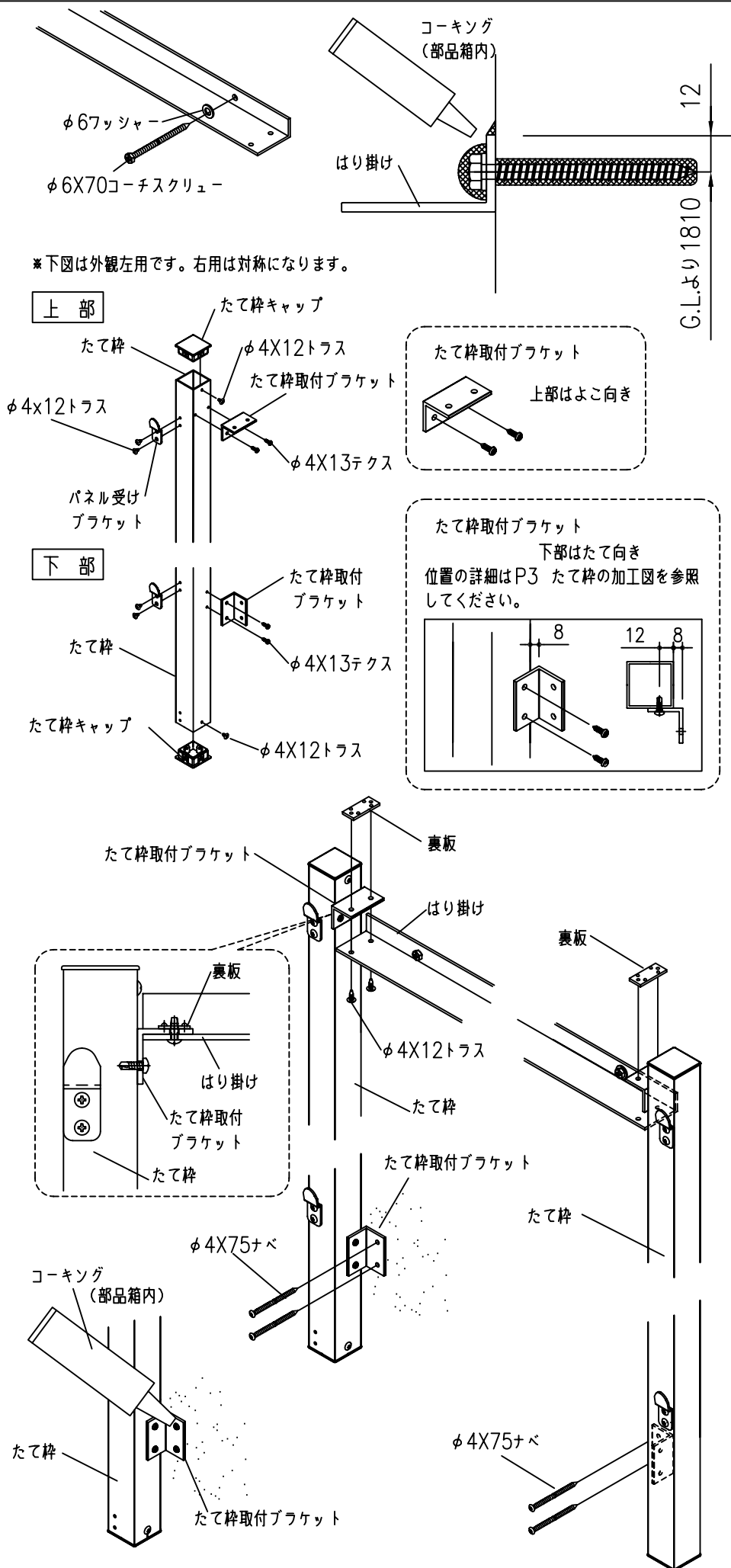
- ・上下端にキャップをφ4X12トラスで取付けます。
- ・たて枠取付ブラケットをφ4X13テクスで取付けます。
- ・パネル受けブラケットをφ4X12トラスで取付けます。

③ <たて枠の取付>

- ・上部に取付けた、たて枠取付ブラケットと裏板で、はり材をはさみ込み、φ4X12トラスで取付けます。
- ・下部に取付けた、たて枠取付ブラケットをφ4X75ナベで躯体に取付けます。

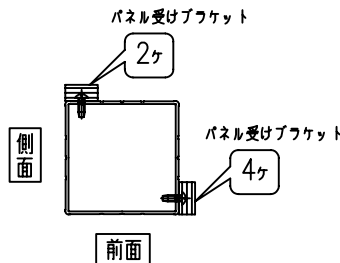
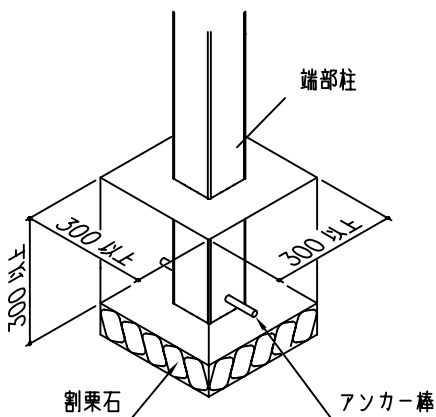
お願い

- ・たて枠の水平・垂直をご確認の上、取付けてください。
- ・下孔をあけて取付ける場合はφ2.0~3.0程度の孔をあけてください。
- ・下孔には必ずコーキング材(部品箱内)を充てんしてください。
- ・下部に取付けた、たて枠取付ブラケットのビスの頭にコーキングをしてください。

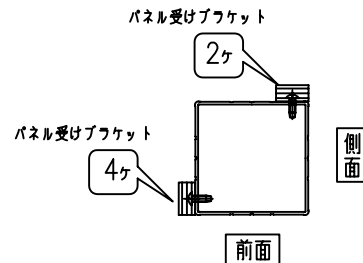


④ <柱の仮置き>

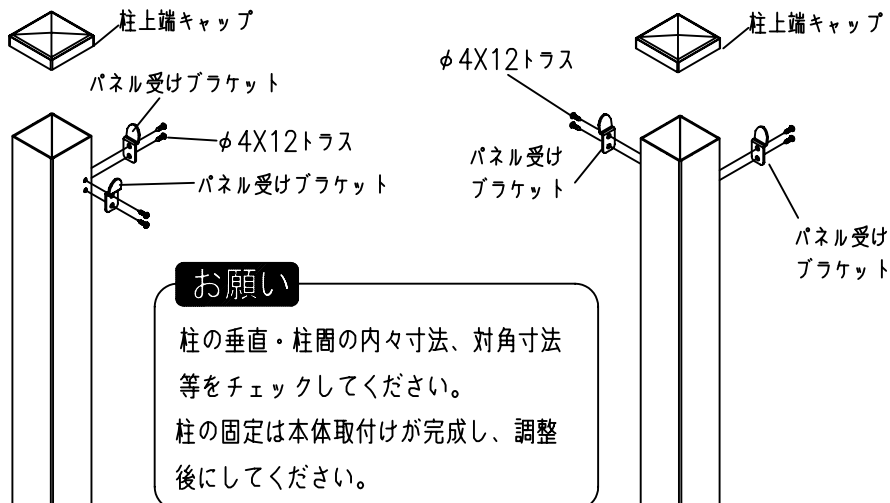
- ・柱の位置を確認し、基礎巾・基礎深さを下図の様にし、割栗石を入れ仮置きしてください。
- ・加工を施した端部柱にパネル受けブラケットをφ4X12トラスで取付けます。
- ・上端に柱キャップを取付けます。



端部柱 (外観左)



端部柱 (外観右)



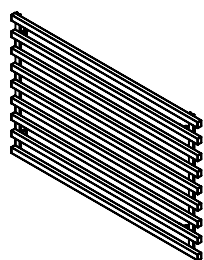
お願い

柱の垂直・柱間の内々寸法、対角寸法等をチェックしてください。
柱の固定は本体取付けが完成し、調整後にしてください。

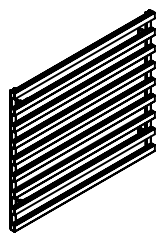
よこ格子 ② パネルの組立

① <パネルの組立>

- ・格子と胴縁をφ4X12トラスで組立めます。
- ・格子にパネル取付ブラケットをφ4X12トラスで取付けます。



前面パネルX2枚
W1603XH835

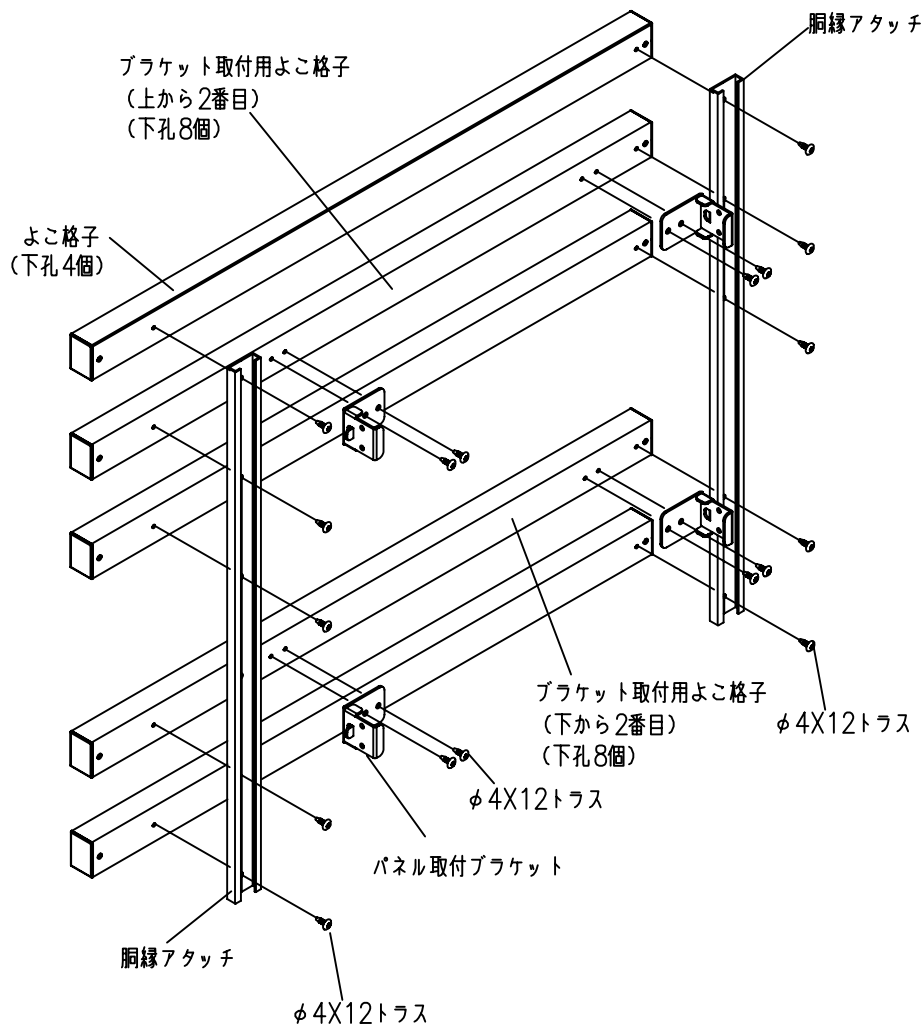


側面パネルX4枚
W678.5XH835

(躯体側には格子キャップが取付いていません。)

お願い

- ・各梱包ごとにパネルが1枚できあがります。
- ・上下共、2番目にブラケット取付用横格子がくるようにしてください。



よこ格子 3 枠とパネルの取付

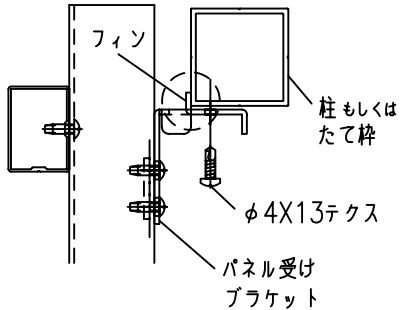
側面パネルは固定、
前面パネルは取り外し可能な仕様です。

① <側面パネルの取付>

- ・ 躯体側には格子キャップが取付きません。
- ・ パネル受けブラケットに、パネル取付ブラケットを引っ掛けます。
- ・ パネル取付ブラケットとたて枠、端部柱をφ4X13テクスで固定します。

お願い

パネル取付ブラケットのフィンが柱（もしくはたて枠）に接するようにひきよせてφ4X13テクスで固定してください。



② 前面パネルの取付

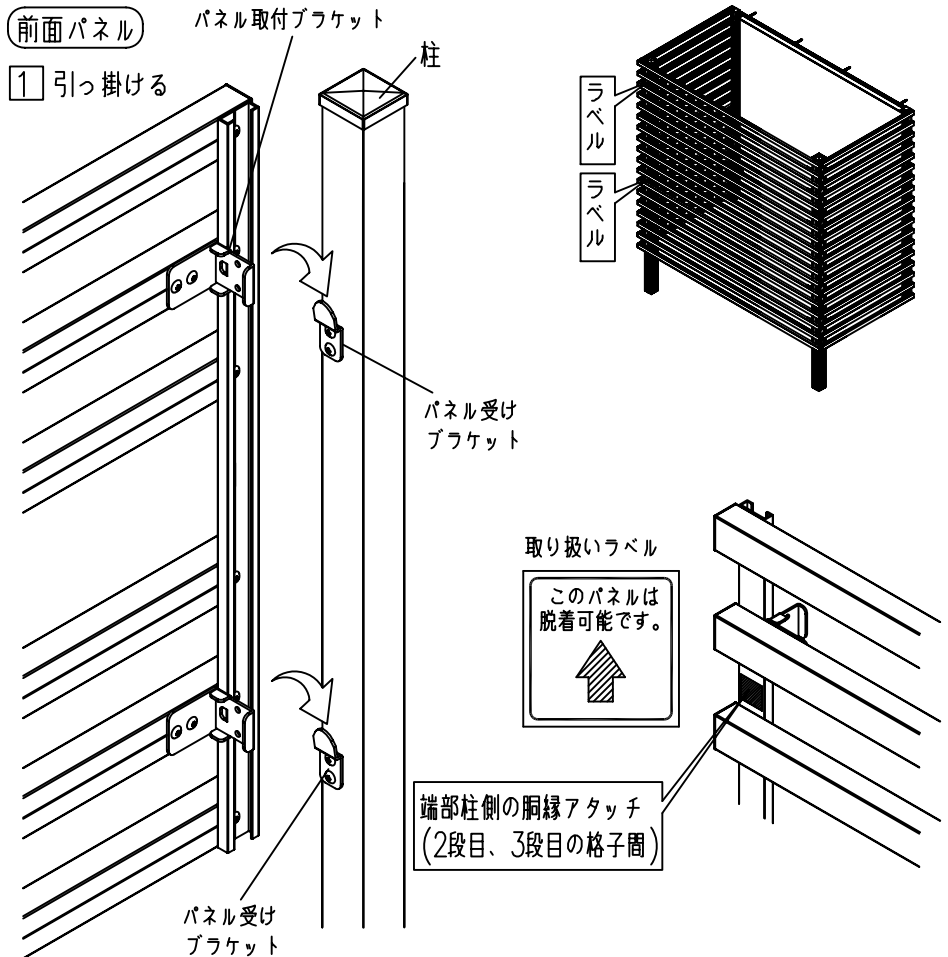
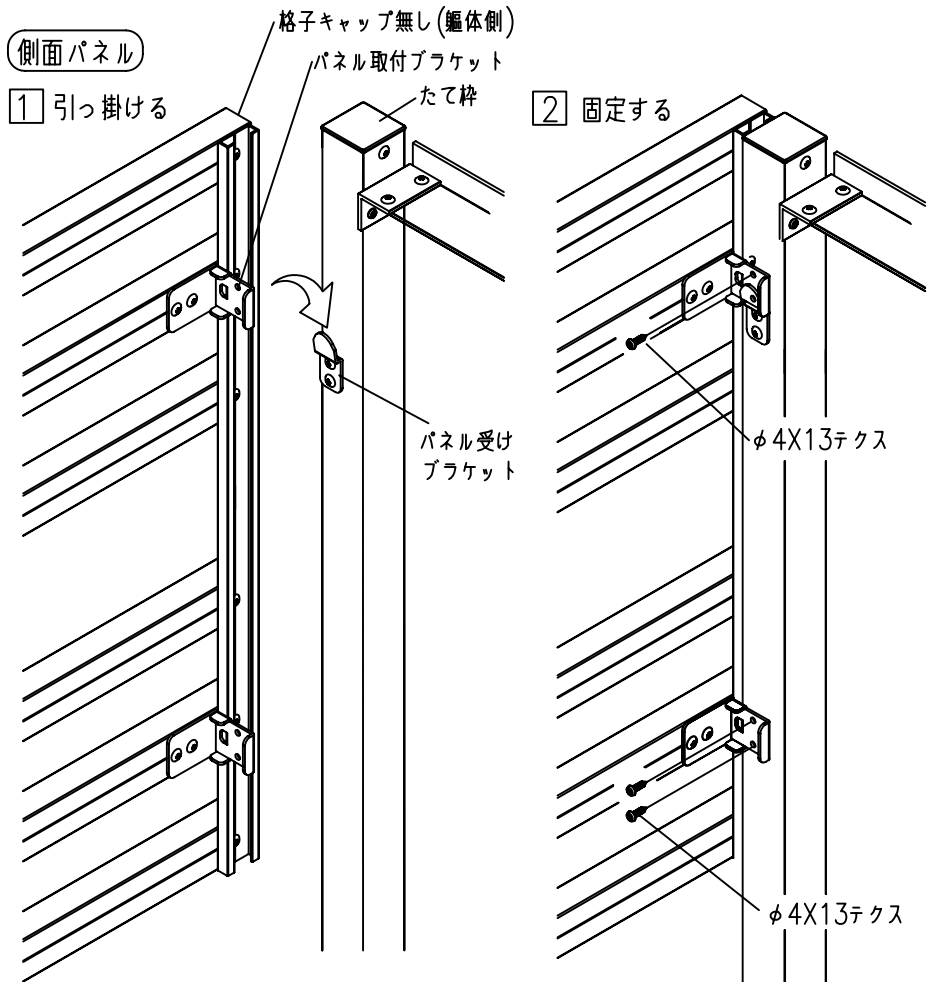
- ・ パネル受けブラケットに、パネル取付ブラケットを引っ掛けます。

③ <端部柱の固定>

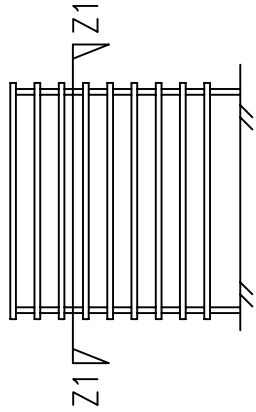
- ・ 取付け調整後、柱を固定してください。

④ <取り扱いラベルの貼付け>

- ・ 各前面パネル（取り外し可能）に取り扱いラベルを貼付けてください。
- 位置：左端部柱側の胴縁アタッチ（2段目、3段目の格子間）

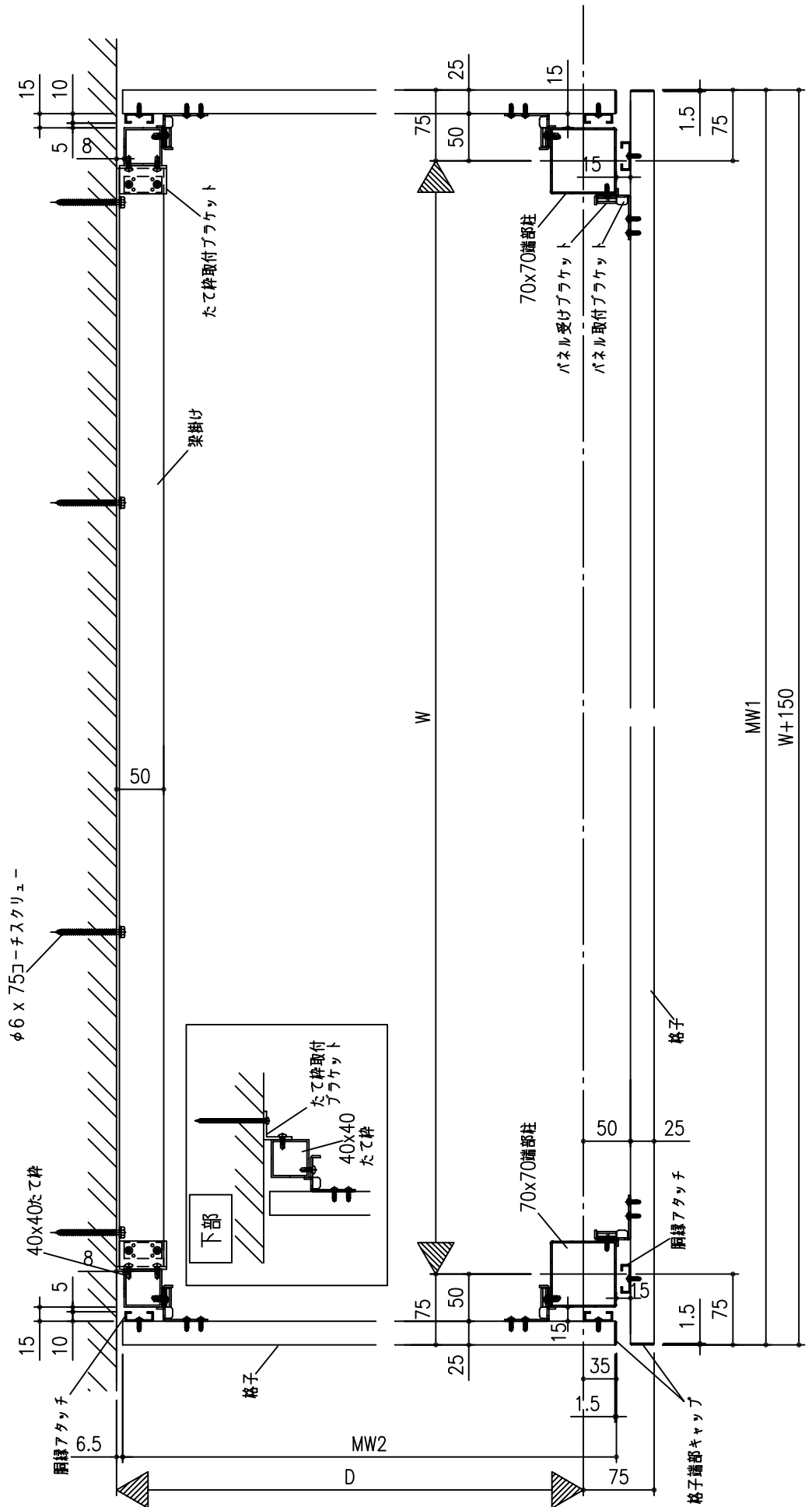


■平面納まり図



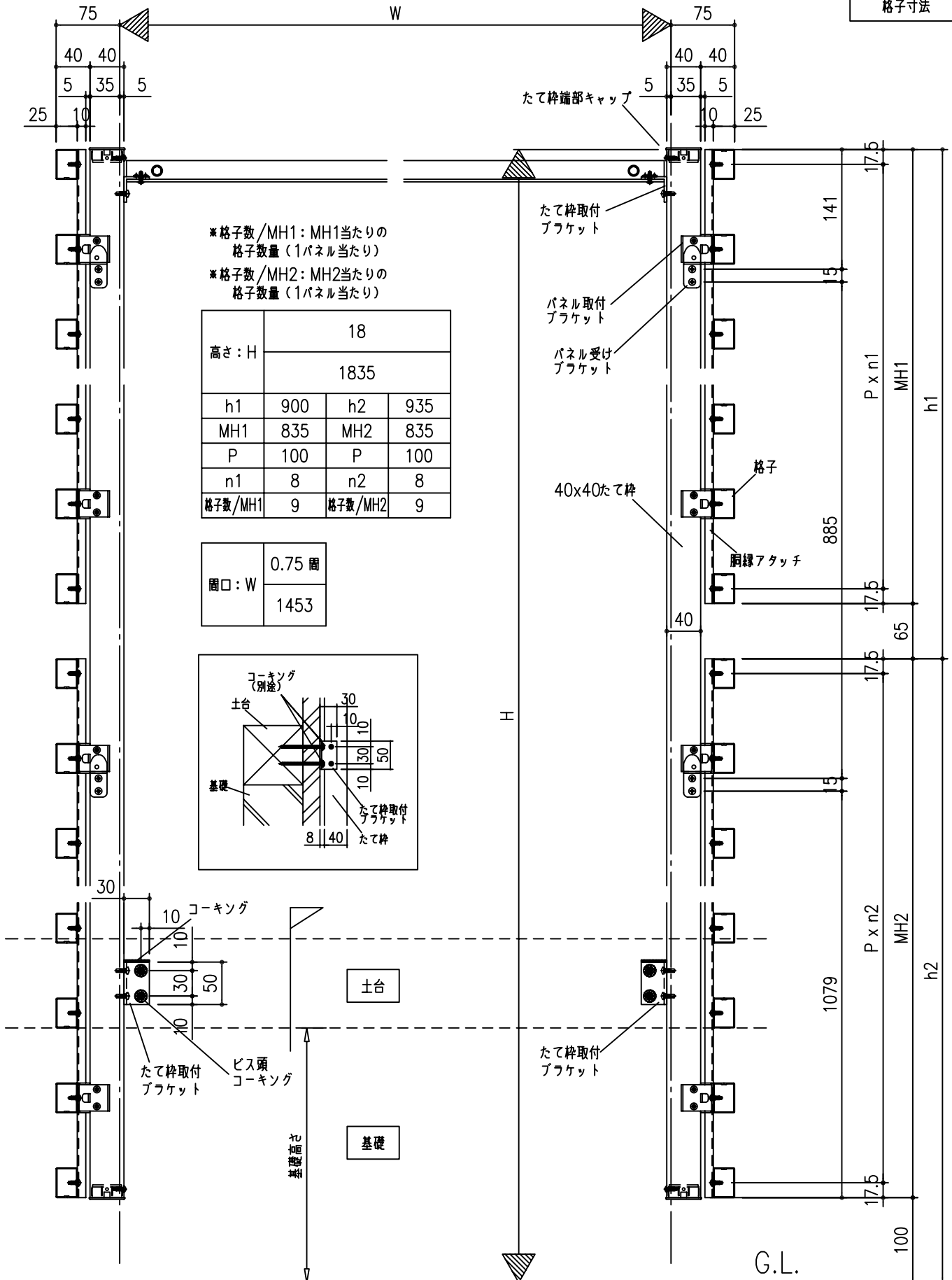
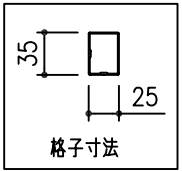
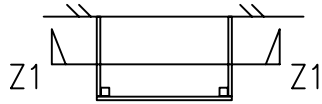
2尺	650
出巾: D	MW2
	678.5

0.75 間	1453
間口: W	MW1
	1603



よこ格子 基本納まり図 <スリットライン ガスボンベカバー よこ格子>

■たて断面図（間口方向）

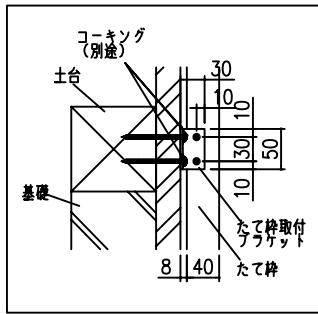


※格子数/MH1: MH1当たりの
格子数量 (1パネル当たり)

※格子数/MH2: MH2当たりの
格子数量 (1パネル当たり)

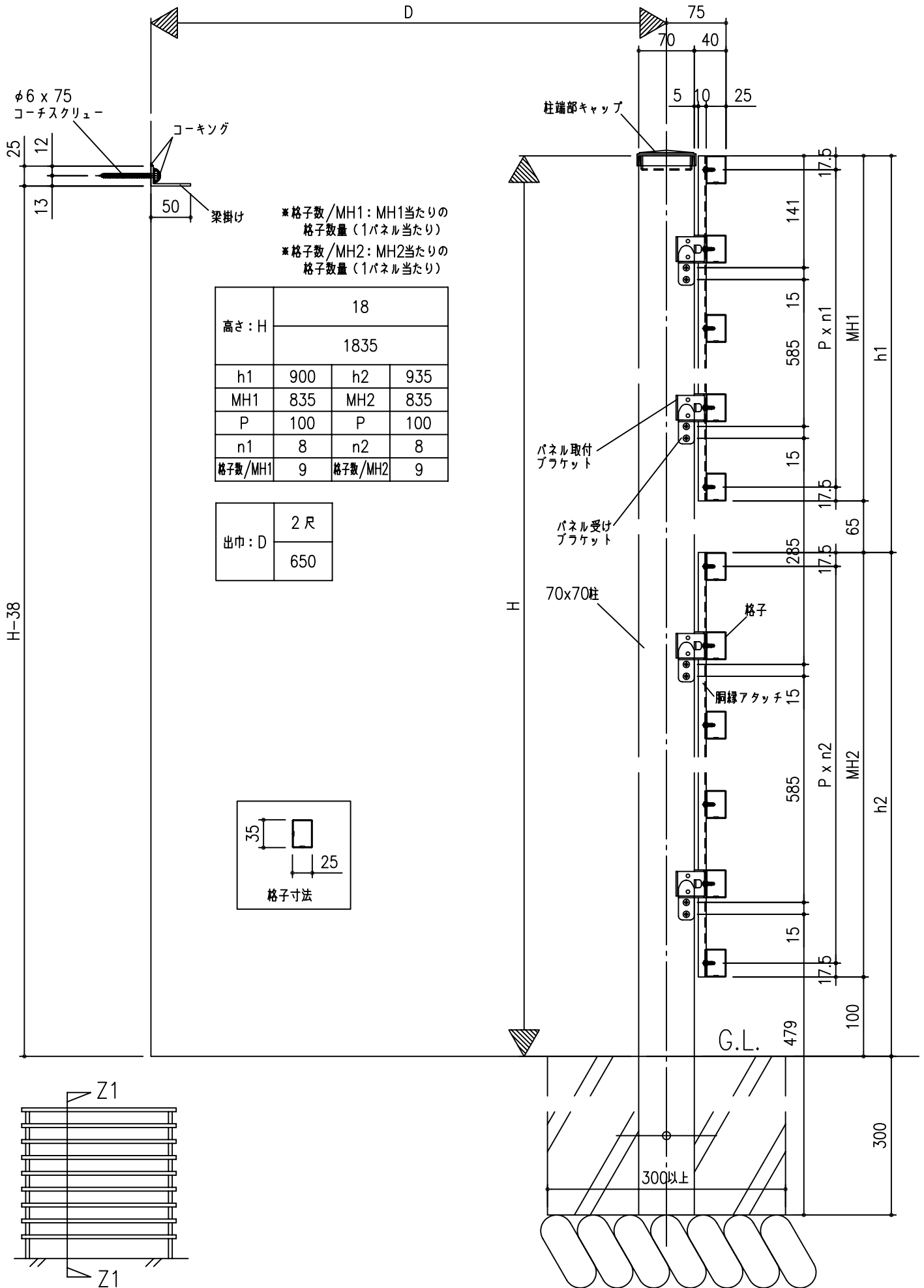
高さ：H	18		1835	
h1	900	h2	935	
MH1	835	MH2	835	
P	100	P	100	
n1	8	n2	8	
格子数/MH1	9	格子数/MH2	9	

間口：W	0.75 間
	1453



よこ格子 基本納まり図 <スリットライン ガスボンベカバー よこ格子>

■たて断面図（奥行方向）



* 格子数/MH1: MH1当たりの
格子数量 (1パネル当たり)
* 格子数/MH2: MH2当たりの
格子数量 (1パネル当たり)

高さ: H	18			
	1835			
h1	900	h2	935	
MH1	835	MH2	835	
P	100	P	100	
n1	8	n2	8	
格子数/MH1	9	格子数/MH2	9	

出巾: D	2尺
	650

