





# シテラサイン 施工説明書

- この度は、当社商品をご採用いただき誠にありがとうございます。商品を正しく安全に組立・施工していただくために、この施工説明書をよくお読みの上、作業を行ってください。
- 本説明書に示した注意事項は、商品の性能・機能および強度や安全性を確保する上での重要な内容です。施工にあたっては必ずお守りください。
- 施工は専門業者が行ってください。専門知識のない方が施工されますと不具合発生の原因となることがあります。
- この説明書は施工後必ず施工主様へお渡しください。

 この施工説明書では、シテラサインの取付方法のみを説明しています。  
機能ポールへの取り付け時は、機能ポール本体の施工説明書をご参照いただき、機能ポールと同時に施工を行ってください。

この説明書に示した注意事項は、安全に関する重要な内容を示しています。人身事故や財産への損害を未然に防止するため、次のような絵表示をしています。

絵表示	意味	絵表示	ご使用上の注意とお願い
	この表示を無視して誤った取扱いをすると使用者等が負傷する危険や物的損害の発生が予想されることを表しています。		「必ず行っていただくこと」を示しています。

 **注意**

- ステンレスサインは切断面に十分ご注意ください。安全に配慮した加工を施しておりますが、ケガをする場合があります。
- ガラス・有田焼・タイルは衝撃に弱い素材です。破損の恐れがありますので、お取扱いには十分ご注意ください。

## もくじ

梱包明細.....	1	2. 壁付納まりの場合.....	5
納まり図.....	2	3. 側面付台座納まりの場合.....	6
1. シテラ機能ポールカスタム納まりの場合.....	3	4. 正面付台座納まりの場合.....	7
1-1 取付孔の加工.....	3	お手入れ（清掃）について.....	8
1-2 サインの取付け.....	4	施工工事店様、販売店様へのお願い.....	8

## 梱包明細

- 施工前に、部材数量および部品数量を確認してください。また、品質に支障のある損傷が無いか確認してください。
- 説明書に記載している部品（ビス含）以外は使用しないでください。

梱包名称		梱包内容	※表内の（ ）は個数を表しています。
シテラサイン	ステンレス 工芸ガラス 有田焼すかし クリアガラス	サイン本体 (1) 取付金具セット (1) [M4 ターンナット (4)・サイン取付傷防止材 (12)・飾りキャップ [φ 12] (4) 飾りキャップ中間部品 (4)・φ 4×45 皿タッピン 3種 (4)・サイン取付部品 [15mm 浮かし] (4) M4 用フィッシャープラグ (4)・φ 4×50 皿木ネジ (4)・サイン取付用台紙 (1)・施工説明書 [ME-2090] (1) ]	
	クリアガラス プレート付	サイン本体 (1)・ステンレスプレート (1) 取付金具セット (1) [M4 ターンナット (4)・サイン取付傷防止材 (12)・飾りキャップ [φ 12] (4) 飾りキャップ中間部品 (4)・φ 4×45 皿タッピン 3種 (4)・サイン取付部品 [15mm 浮かし] (4) M4 用フィッシャープラグ (4)・φ 4×50 皿木ネジ (4)・サイン取付用台紙 (1)・施工説明書 [ME-2090] (1) ]	
	ステン切文字 鋳物 タイル	サイン本体 (1) 取付金具セット (1) [M4 ターンナット (4)・サイン取付傷防止材 (8)・飾りキャップ [φ 12] (4) 飾りキャップ中間部品 (4)・φ 4×30 皿タッピン 3種 (4)・M4 用フィッシャープラグ (4)・φ 4×32 皿木ネジ (4) サイン取付用台紙 (1)・施工説明書 [ME-2090] (1) ]	
ディズニーサイン (シテラタイプ)	ステンレス 工芸ガラス 有田焼すかし	サイン本体 (1)・著作権タグ (1) 取付金具セット (1) [M4 ターンナット (4)・サイン取付傷防止材 (12)・飾りキャップ [φ 12] (4) 飾りキャップ中間部品 (4)・φ 4×45 皿タッピン 3種 (4)・サイン取付部品 [15mm 浮かし] (4) M4 用フィッシャープラグ (4)・φ 4×50 皿木ネジ (4)・サイン取付用台紙 (1)・施工説明書 [ME-2090] (1) ]	
側面付台座		側面付台座 (1)・M4×20 皿小ネジ (4)・M4×16 皿小ネジ (4)・M4×10 皿小ネジ (4)・M4×12 トラス小ネジ (2) 裏板 (2)	
正面付台座		正面付台座 (1)・M4×20 皿小ネジ (4)・M4×16 皿小ネジ (4)・M4×10 皿小ネジ (4)・φ 4×16 皿タッピン 3種 (2)	

# 納まり図

- 施工前に必ず確認してください。
- A・B・C・Dは寸法一覧表で確認してください。
- [ ]寸法は、サイン取付中心位置を示しています。

(mm)

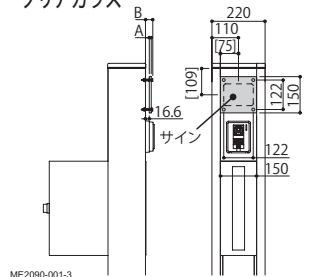
## ●寸法一覧表

	ステンレス	工芸ガラス	有田焼すかし	ステン切文字	鋳物：M-01型	鋳物：M-02型	タイル	クリアガラス	クリアガラスプレート付
A	サイン厚み	8	4	1	5.5	8.5	9	10	10 (プレート:1)
B	全高 (飾りキャップ上面まで)	24	31	14	13	16	16	32.3	33.3
C	全高 (飾りキャップ上面まで)	20.5	27.5	25.5	25	28	28.5	29.5	32.1
D	全高 (飾りキャップ上面まで)	22.5	29.5	27.5	27	30	30.5	31.5	34.1

## シテラ機能ポールカスタム納まり

### タテ型

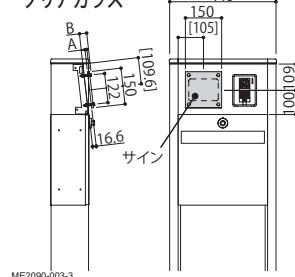
- ステンレス・工芸ガラス・有田焼すかし  
クリアガラス



ME2090-001-3

### ヨコ型

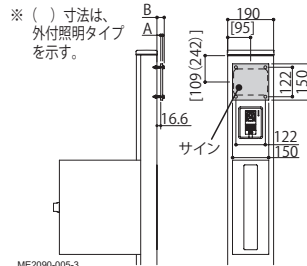
- ステンレス・工芸ガラス・有田焼すかし  
クリアガラス



ME2090-003-3

### スリム型

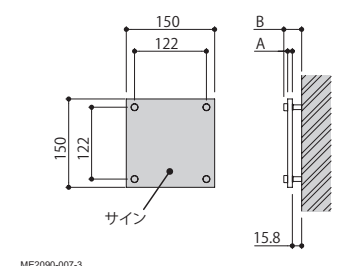
- ステンレス・工芸ガラス・有田焼すかし  
クリアガラス



ME2090-005-3

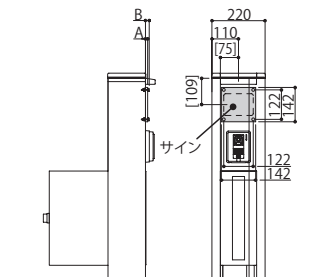
## 壁付納まり

- ステンレス・工芸ガラス・有田焼すかし  
クリアガラス



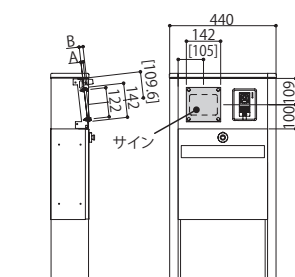
ME2090-007-3

- ステン切文字・鋳物・タイル



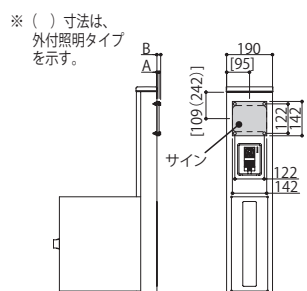
ME2090-002-3

- ステン切文字・鋳物・タイル



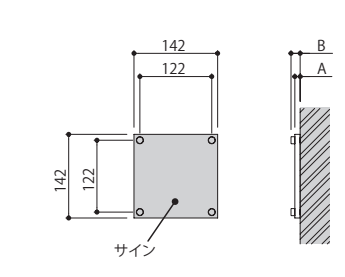
ME2090-004-3

- ステン切文字・鋳物・タイル



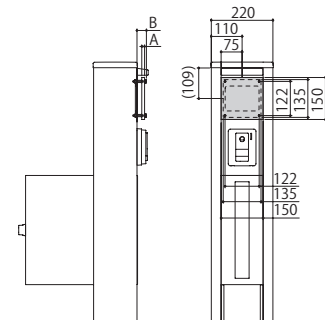
ME2090-006-3

- ステン切文字・鋳物・タイル



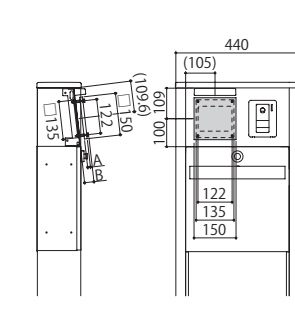
ME2090-008-3

- クリアガラスプレート付



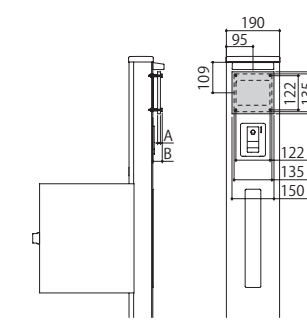
ME2090-011-3

- クリアガラスプレート付



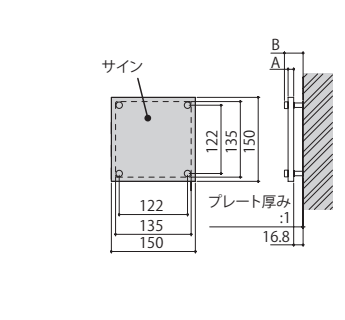
ME2090-012-3

- クリアガラスプレート付



ME2090-013-3

- クリアガラスプレート付

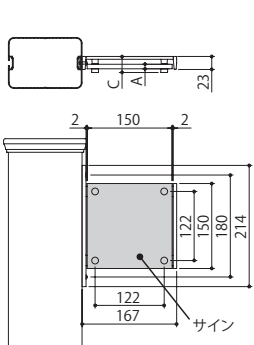


ME2090-014-3

## 側面付台座納まり

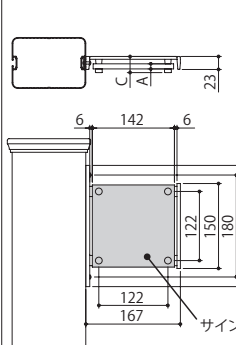
※本図は、「ファンクションポールN1型」の場合を示しています。

- ステンレス・工芸ガラス  
有田焼すかし・クリアガラス

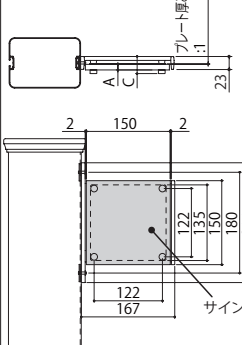


ME2090-009-3

- ステン切文字・鋳物  
タイル



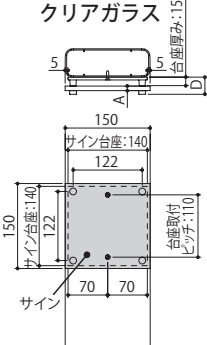
- クリアガラスプレート付



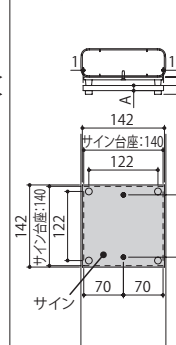
## 正面付台座納まり

※本図は、「シテラ機能ポール2型」の場合を示しています。

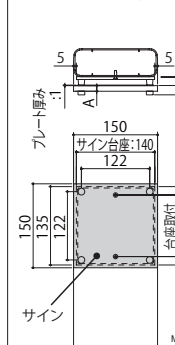
- ステンレス・工芸ガラス  
有田焼すかし  
クリアガラス



- ステン切文字  
鋳物・タイル



- クリアガラス  
プレート付



ME2090-009-3

# 1

## シテラ機能ポールカスタム 納まりの場合

●ここでは「シテラ機能ポールカスタム タテ型」のイラストで説明しています。

### 1-1 取付孔の加工

#### ⚠ 注意

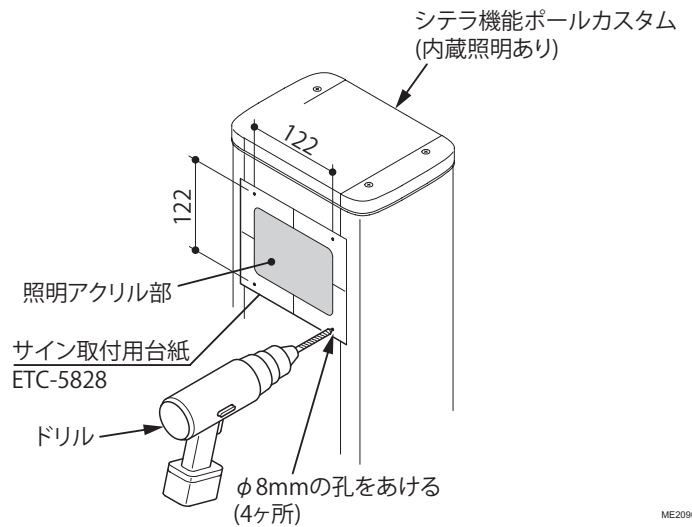
- 指定の孔径を守って孔加工を行ってください。  
※指定の孔径より大きい孔をあけると、ターンナットの脱落・サイン本体の落下の危険性があります。
- 必ず、サイン取付用台紙を使用してください。  
※使用しないと、孔加工の位置がずれサイン本体が割れるなど破損の原因になります。

#### 内蔵照明ありの場合

- ①付属のサイン取付用台紙を照明アクリル部に合わせて、ポンチ等で印をつけてください。
- ②印に合わせて、φ 8mm の孔を 4ヶ所あけてください。



取付孔の水平・垂直位置レベルを正確に  
合わせてください。



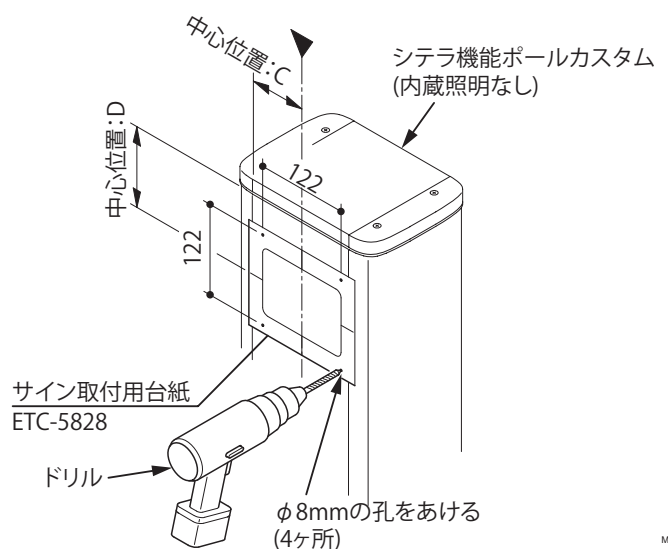
ME2090-101-2

#### 内蔵照明なしの場合

- ①「納まり図」および下表を参照して、サイン取付中心位置を確認してください。
- ②「手順①」で確認したサイン取付中心位置に、付属のサイン取付用台紙の中心線を合わせてください。
- ③ポンチ等で印をつけてください。
- ④印に合わせて、φ 8mm の孔を 4ヶ所あけてください。



取付孔の水平・垂直位置レベルを正確に  
合わせてください。



ME2090-102-2

#### ●サイン取付中心位置 (mm)

	C	D
タテ型	75	109
ヨコ型	105	109.6
スリム型	95	109 (242)

※ ( ) 寸法は、外付照明タイプを示す。

## 1-2 サインの取付け

### ⚠注意

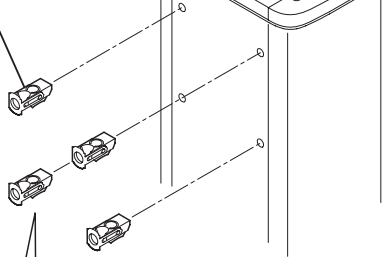
サインの取付けには、電動ドライバー・インパクトドライバーを使用しないでください。必ず、ハンドドライバーを使用してください。

※電動ドライバー・インパクトドライバーで強く締め込み過ぎると、サイン本体が割れる等破損の原因になります。

①前ページで加工した孔にターンナットを差し込んでください。

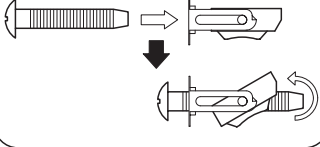
シテラ機能ポールカスタム

M4ターンナット  
BN-1166



### ●ターンナット詳細

ビスを差込む



ME2090-201-3

②下図を参照して、サインを取付けてください。

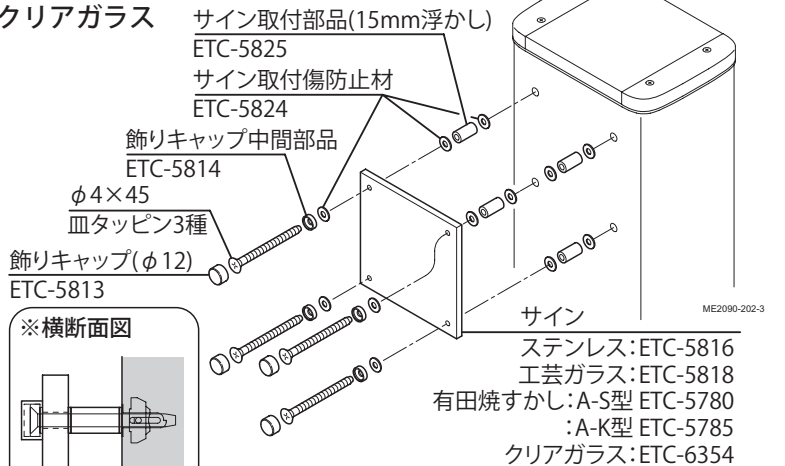


- 4ヶ所を仮止めし、最後に増し締めしてください。
- クリアガラスプレート付の場合は、サイン取付傷防止材 [ETC-5824] は4枚余ります。

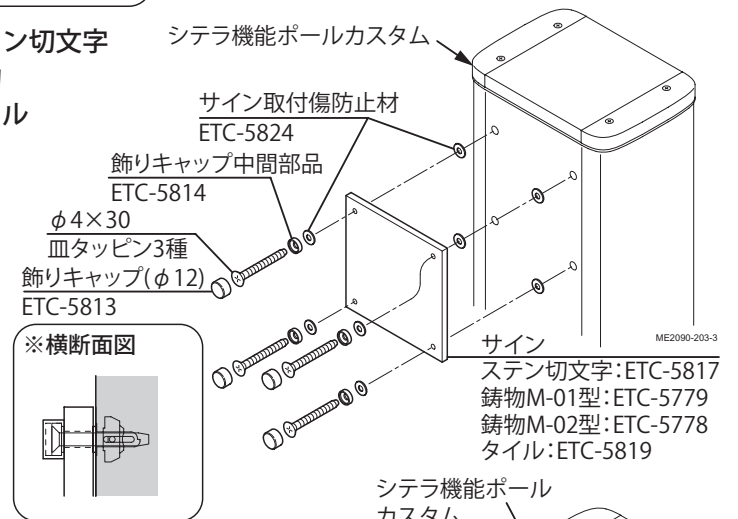


取付後、ゆるみやガタつきがないか確認してください。

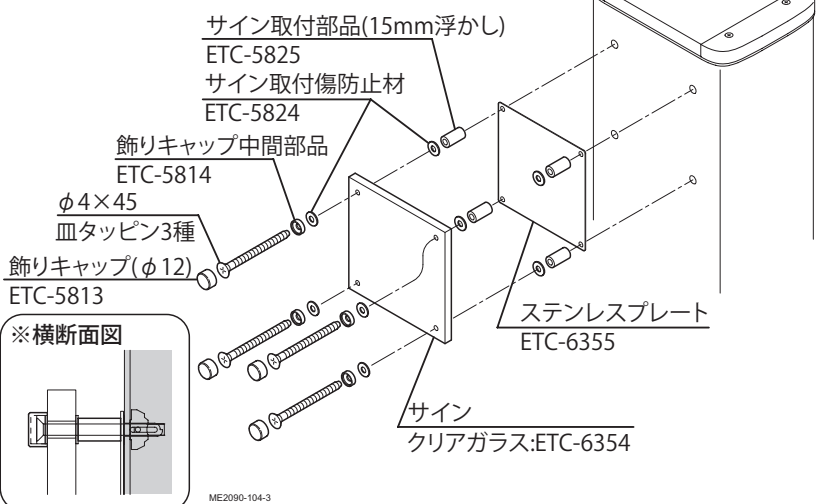
- ステンレス
- 工芸ガラス
- 有田焼すかし
- クリアガラス



- ステン切文字
- 鋳物
- タイル



- クリアガラスプレート付



# 2

## 壁付納まりの場合

- コンクリートの抽出液は強アルカリ性です。商品表面に付着しないように注意してください。(※しみやむら等の外観不良や腐食の原因になります。)
- 壁の材料・種類によって取付強度が異なります。取付強度が低い場合は、取付孔をコンクリート等で補強してください。(※推奨壁面:コンクリート)

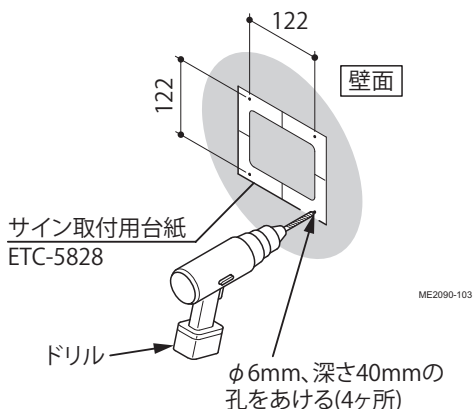
### ⚠注意

- 指定の孔径を守って孔加工を行ってください。  
※指定の孔径より大きい孔をあけると、フィッシャープラグの脱落・サイン本体の落下の危険性があります。
- 必ず、サイン取付用台紙を使用してください。  
※使用しないと、孔加工の位置がずれサイン本体が割れるなど破損の原因になります。
- サインの取付には、電動ドライバー・インパクトドライバーを使用しないでください。必ず、ハンドドライバーを使用してください。  
※電動ドライバー・インパクトドライバーで強く締め込み過ぎると、サイン本体が割れる等破損の原因になります。

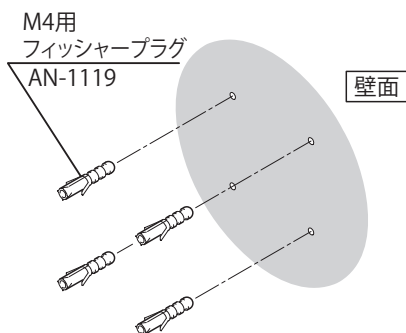
- ①取付位置を確認し、付属のサイン取付用台紙を合わせて、印をつけてください。
- ②印に合わせて、φ 6mm・深さ 40mm の孔を 4ヶ所あけてください。



- 壁面が平らな部分に孔加工を行ってください。
- 取付孔の水平・垂直位置レベルを正確に合わせてください。



- ③「手順②」で加工した孔にフィッシャープラグを差し込んでください。



- ④下図を参照して、サインを取付けてください。

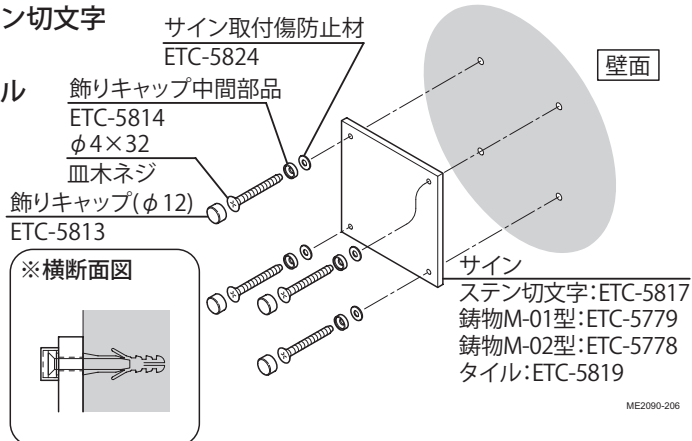


- 4ヶ所を仮止めし、最後に増し締めしてください。
- サイン取付傷防止材 [ETC-5824] は4枚余ります。

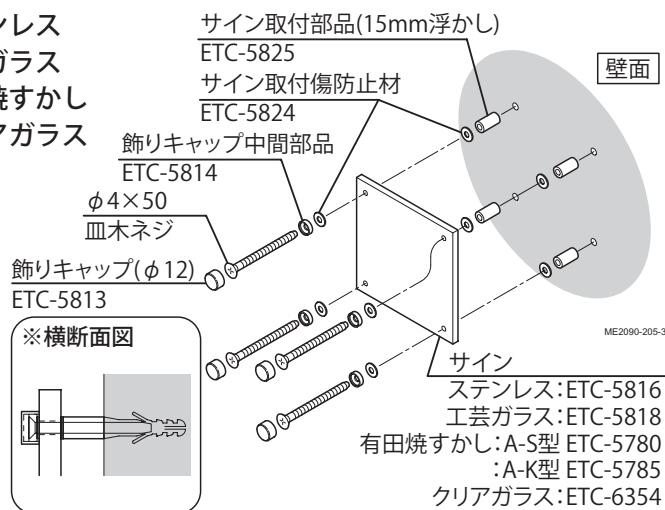


取付後、ゆるみやガタつきがないか確認してください。

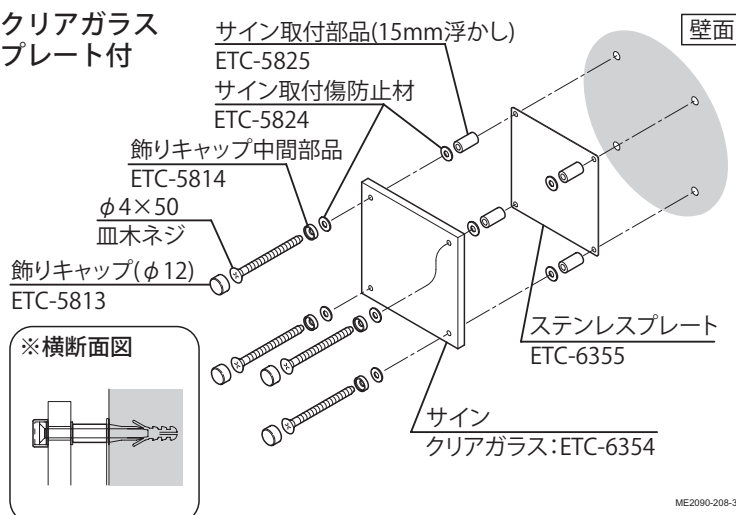
- ステン切文字
- 鋳物
- タイル



- ステンレス
- 工芸ガラス
- 有田焼すかし
- クリアガラス



- クリアガラスプレート付





# 3

## 側面付台座納まりの場合

●ここでは、「ファンクションポール7型」のイラストで説明しています。

### 注意

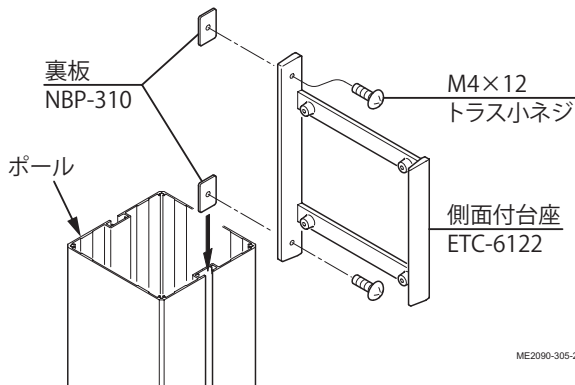
サインの取付けには、電動ドライバー・インパクトドライバーを使用しないでください。必ず、ハンドドライバーを使用してください。

※電動ドライバー・インパクトドライバーで強く締め込み過ぎると、サイン本体が割れる等破損の原因になります。

- ①機能ポール側面の溝に裏板をスライドさせて挿入し、側面付台座をポールに取付けてください。



機能ポール本体の施工説明書を合わせて参照してください。



ME2090-305-2

- ②図を参照して、サインを取付けてください。



サインの取付けには、側面付台座に同梱の皿小ネジを使用してください。

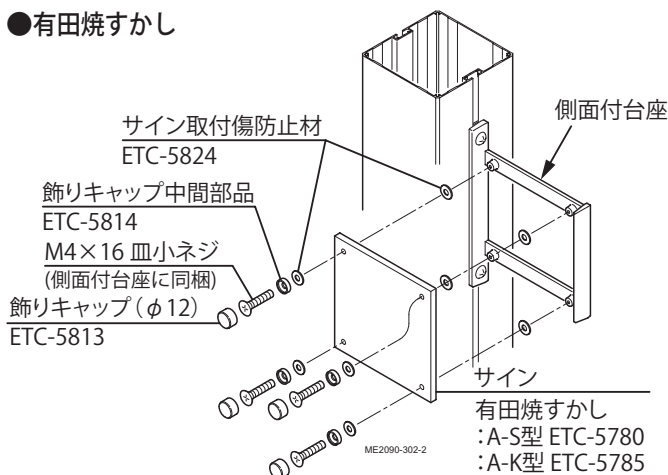


- 4ヶ所を仮止めし、最後に増し締めしてください。
- 有田焼すかし・ステン切文字・鋳物・タイルの場合は、サイン取付傷防止材 [ETC-5824] は4枚余ります。
- ステンレス・工芸ガラス・クリアガラスの場合は、サイン取付傷防止材 [ETC-5824] は8枚余ります。



取付け後、ゆるみやガタつきがないか確認してください。

### ●有田焼すかし



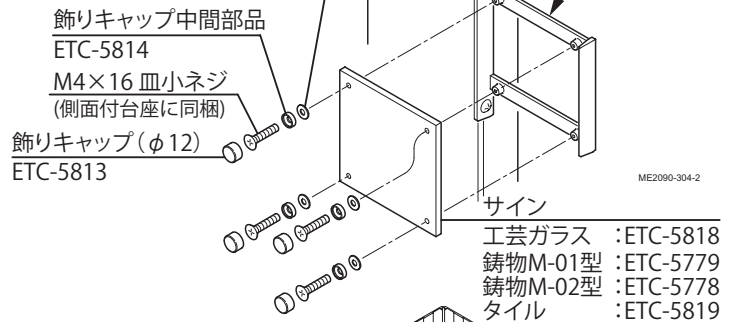
ME2090-302-2

有田焼すかし  
:A-S型 ETC-5780  
:A-K型 ETC-5785

### ●工芸ガラス

### ●鋳物

### ●タイル

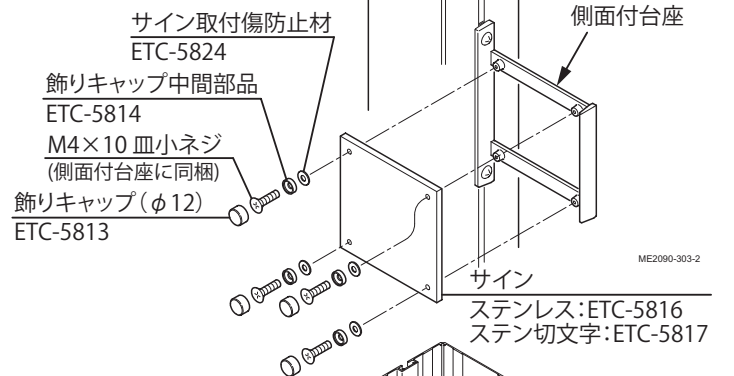


ME2090-304-2

サイン  
工芸ガラス :ETC-5818  
鋳物M-01型 :ETC-5779  
鋳物M-02型 :ETC-5778  
タイル :ETC-5819

### ●ステンレス

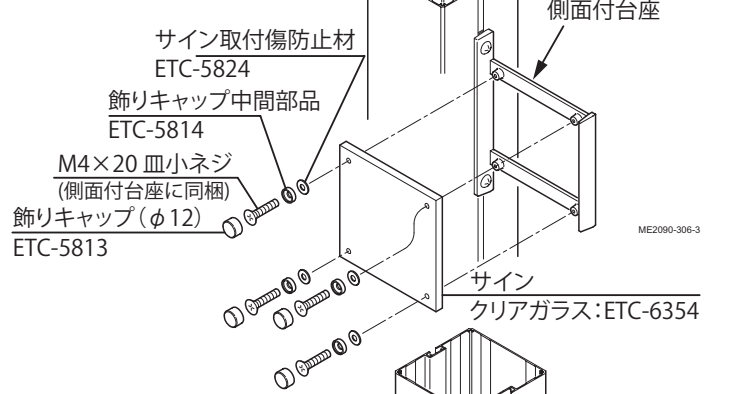
### ●ステン切文字



ME2090-303-2

サイン  
ステンレス:ETC-5816  
ステン切文字:ETC-5817

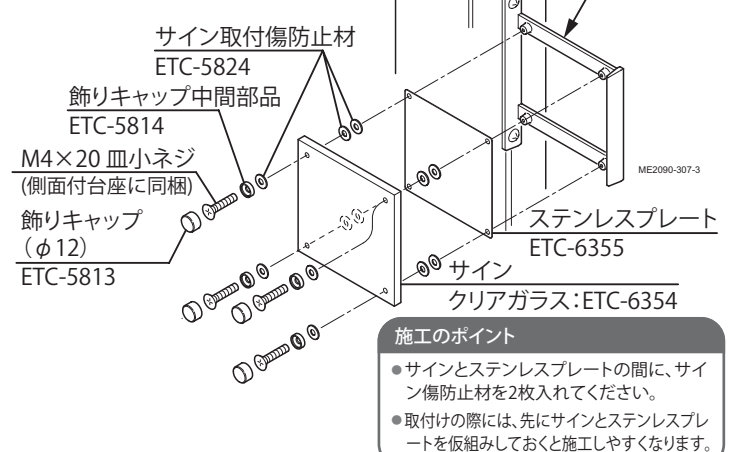
### ●クリアガラス



ME2090-306-3

サイン  
クリアガラス:ETC-6354

### ●クリアガラスプレート付



ME2090-307-3

サイン  
ステンスプレート  
ETC-6355

クリアガラス:ETC-6354

### 施工のポイント

- サインとステンスプレートの間に、サイン傷防止材を2枚入れてください。
- 取付けの際には、先にサインとステンスプレートを仮組みしておく施工しやすくなります。

# 4

## 正面付台座納まりの場合

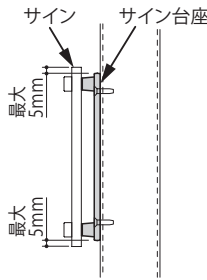
●ここでは、「シテラ機能ポール2型」のイラストで説明しています。

### 注意

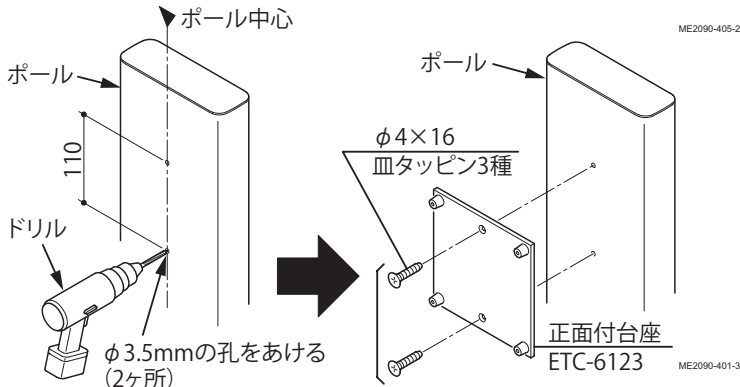
- 指定の孔径を守って孔加工を行ってください。  
※指定の孔径より大きい孔をあけると、正面付台座の落下の危険性があります。
- サインの取付けには、電動ドライバー・インパクトドライバーを使用しないでください。必ず、ハンドドライバーを使用してください。  
※電動ドライバー・インパクトドライバーで強く締め込み過ぎると、サイン本体が割れる等破損の原因になります。



照明・インターホン・ポールキャップ等と緩衝しない位置に孔加工を行ってください。  
※サインは台座より最大5mm突出します。



- ①取付位置を確認し、ポールにφ 3.5mmの孔を2ヶ所あけてください。
- ②正面付台座をポールに取付けてください。



- ③図を参照して、サインを取付けてください。



サインの取付けには、正面付台座に同梱の皿小ネジを使用してください。

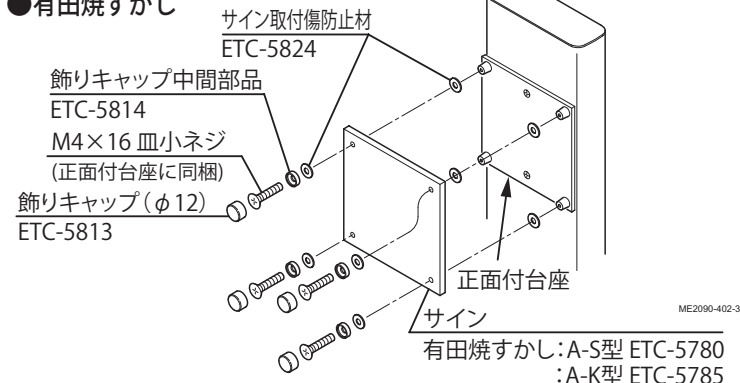


- 4ヶ所を仮止めし、最後に増し締めしてください。
- 有田焼すかし・ステン切文字・鋳物・タイルの場合は、サイン取付傷防止材 [ETC-5824] は4枚余ります。
- ステンレス・工芸ガラス・クリアガラスの場合は、サイン取付傷防止材 [ETC-5824] は8枚余ります。

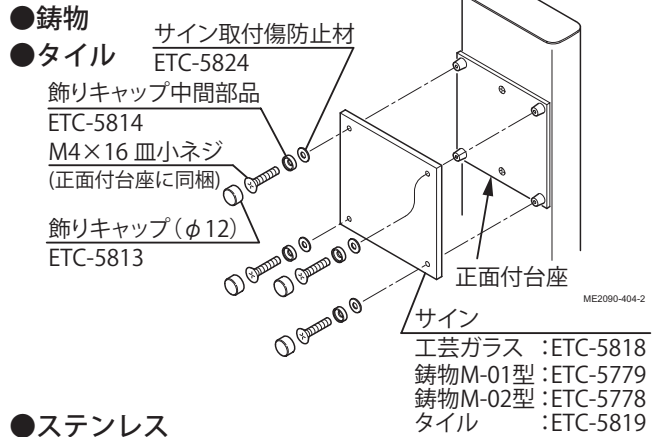


取付け後、ゆるみやガタつきがないか確認してください。

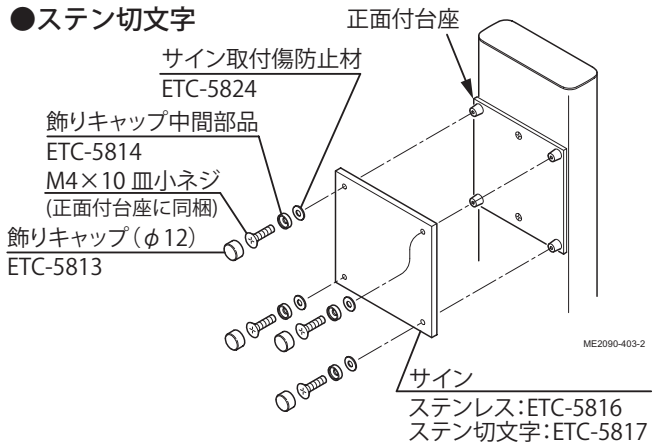
### ●有田焼すかし



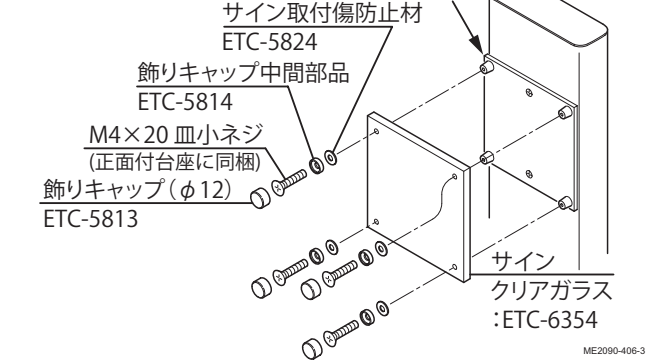
### ●工芸ガラス



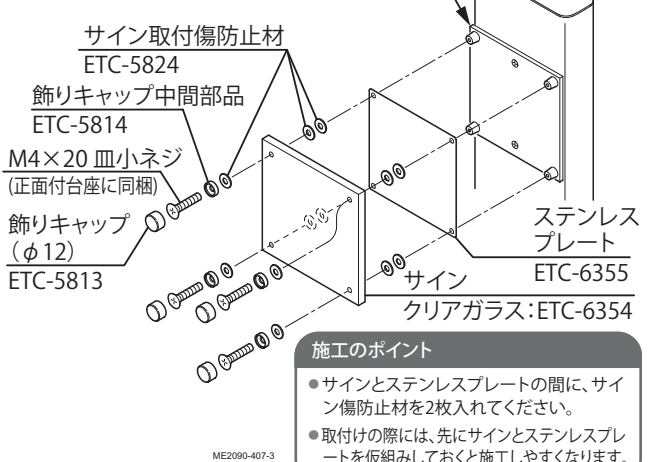
### ●ステンレス



### ●クリアガラス



### ●クリアガラスプレート付



### 施工のポイント

- サインとステンレスプレートの間に、サイン傷防止材を2枚入れてください。
- 取付けの際には、先にサインとステンレスプレートを仮組みしておくとしやすくなります。

# お手入れ（清掃）について

## ステンレス製品のお手入れ方法 [ヘアライン・鏡面・飾りキャップ・サイン取付部品 (15mm 浮かし)]

- ステンレス材はサビにくい材料ですが、絶対サビない材料ではありません。また、通常ステンレス材は素地のまま（塗装なし）で使用しますので、定期的な清掃が必要になります。
- お手入れ方法は下記を参照してください。

### ⚠注意

- お手入れには、布・スポンジなどのやわらかいものを使用してください。研磨剤の入った洗剤・固いタワシ・金属ブラシ・金ペラ・スチールウール・目の粗いヤスリなどは使用しないでください。表面を痛めるキズの原因となります。
- 小石・砂などはあらかじめ取除いてください。付着したまま表面を擦るとキズの原因となります。
- 洗剤を使用する場合は、酸性やアルカリ性の洗剤は使用しないでください。サビや変色の原因となります。
- 表面に付着した汚れやシミは、早めに洗浄してください。長時間放置しておきますと、汚れがシミ状に残ったり黒い斑点の原因となります。
- 表面に付着したほこりや塩分などは定期的に清掃してください。長時間放置しておきますと、サビの原因となります。

### 汚れが軽い場合

- やわらかい布またはスポンジを濡らして汚れを拭き取った後、乾いた布で拭いてください。

### 汚れがひどい場合

- ①まず、水で汚れを洗い落としてください。
- ②水洗いで落ちない汚れは、中性洗剤を所定の割合までぬるま湯で薄めて、やわらかい布またはスポンジで拭きとってください。
- ③表面に洗剤と汚れが残らないように十分に水洗いしてください。
- ④乾いた布で水分を拭き取ってください。

### サビがひどい場合

- 初期のサビであれば、「汚れがひどい場合」で除去することができます。
- サビがひどい場合は、ステンレス用サビ落としの専用クリーナー（市販品）を使用してください。また、専用クリーナーを使用する際は付属の説明書にしたがって行ってください。

### ●清掃回数のおめやす (1年あたりの回数)

環境 材質	海岸地帯	工業地帯	市街地	田園地帯
ステンレス (素地)	10～20	6～10	4～8	2～4



ME2090-301

## ガラス製品・有田焼製品のお手入れ方法

- 透明感を保つため、時々乾いたやわらかい布で拭いてください。
- 砂ほこりなどの汚れは、中性洗剤を所定の割合まで水で薄めてやわらかい布に染み込ませて拭き、最後に水で湿らせた布で軽くふいてください。

### ⚠注意

お手入れには、布・スポンジなどのやわらかいものを使用してください。研磨剤の入った洗剤や磨き粉・固いタワシ・金属ブラシ・金ペラ・スチールウール・目の粗いヤスリなどは使用しないでください。  
※表面を痛めるキズの原因となります。

## ■施工工事店様、販売店様へのごお願い

- 「取扱説明書」に基づき（同梱されているもののみ）商品の使用方法、保守点検方法およびメンテナンス方法を必ず施主様に説明してください。
- 盗難防止対策として、ビスに市販の接着剤を塗布してから締結する方法などがあります。
- この施工説明書は、施工完了後施主様にお渡しください。

株式会社LIXIL

この商品についてのご質問やご相談は右記の窓口にお問い合わせください。

お客様相談室



0120-37-2534