

ポスト付き袖扉 施工説明書

- この度は、当社製品をご採用いただき誠にありがとうございます。商品を正しく安全に組立・施工していただくために、この施工説明書をよくお読みの上、作業を行ってください。
- 本説明書に示した注意事項は、商品の性能・機能および強度や安全性を確保する上での重要な内容です。施工にあたっては必ずお守りください。
- 施工は専門業者が行ってください。専門知識のない方が施工されますと不具合発生の原因となることがあります。
- この説明書は施工後必ず施主様へお渡しください。

注意事項

施工にあたっては次の点をご確認ください。

◎設置場所・位置の注意事項

- ガス給湯器などの熱や排気ガスが製品に直接当たる、またはこもるような場所に設置しないでください。熱による塗装劣化・剥離（はくり）、また排気ガスによる腐食の原因になります。

◎施工時の注意事項

- ポストは門扉から突出しますので、開口寸法が制限される場合があります。施工前に十分確認してください。
- ポストは門扉から突出しますので、通行の妨げとなる場所を避けて設置してください。
- 施工完了後は扉の開閉チェックを行い、不具合がないか確認してください。

この説明書に示した注意事項は、安全に関する重要な内容を示しています。人身事故や財産への損害を未然に防止するため、次のような絵表示をしています。

絵表示	意味	絵表示	ご使用上の注意とお願い
	この表示を無視して誤った取り扱いをすると使用者等が負傷する危険や物的損害の発生が予想されることを表しています。		「必ず行っていただくこと」を示しています。

注意

- 通常使用しない場合は、必ず施錠してください。また、必ず落し棒を落としてください。（※突風などで扉が開き、人や壁に当たるなど事故や破損の原因となります。）
- 落し受けに土・砂・ゴミなどがたまった場合は、必ず取り除いてください。定期的に掃除してください。（※落し棒のかかりが小さくなると、突風で扉が開き、人や壁に当たるなど事故や破損の原因となります。）
- 開閉操作の際には、周囲に人や物がないことを必ず確認してください。また、開閉操作はゆっくり行ってください。（※扉に人がはさまれるなど事故の原因になります。特にお子様には注意してください。また、急激な操作は思わぬ事故につながります。）

- 開閉時に、手足や衣服などを挟まないように注意してください。
- 扉やポストの上に、物を載せたり、乗ったりしないでください。
- ポストの投函口にむやみに手や棒を差し込まないでください。
- 投函物を取り出す場合は、手や指に注意してください。



- この説明書では、「形材門扉 ポスト付き袖扉」の取付方法のみ記載しています。
- 門扉の施工については、門柱セット、ヒンジセットに付属の施工説明書を参照してください。

梱包明細

- 施工前に、部品数量を確認してください。また、品質に支障のある損傷が無いか確認してください。
- 説明書に記載している部品（ビス含）以外は使用しないでください。

梱包名称	梱包内容	※（ ）は個数を表しています。
袖扉	袖扉本体 (1) 縦框キャップ[下] (2)・セムスビス (2)・落し受壺 (2)・施工説明書 [ME-2151] (1) M4×16六角穴付きボルト (4)・M4用六角レンチ (1)・孔塞ぎシールφ23[2ヶ入り] (1)・孔塞ぎシールφ15 (2) ビス孔フサギ [H10(4) / H12(6)]・落し錠 (1)・落し錠ガイド (1) φ4×10トラスタッピン3種 (4) 落し錠取付孔塞ぎカバー (1)・φ5×12トラスタッピン3種 (2)・膜付グロメット (2) 施工説明書 [ME-2097] ※ (1)	
縦型ポスト TA5 型	ポスト本体 (1)・施工説明書 [ME-1886] (1)	

※：この施工説明書です。

■施工工事店様、販売店様へのお願い

- 「取扱説明書」に基づき（同梱されているもののみ）商品の使用方法、保守点検方法およびメンテナンス方法を必ず施主様に説明してください。
- この施工説明書は、施工完了後施主様にお渡しください。

株式会社LIXIL この商品についてのご質問やご相談は右記の窓口にお問い合わせください。 お客様相談センター 0120-126-001

納まり図

●施工前に必ず確認してください。



内開きのみの納まりとなります。

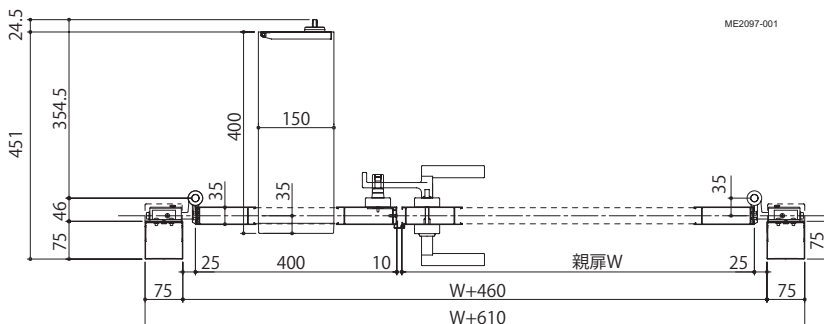


ポスト付き袖扉を用いた親子開きでは、片開き用錠を使用します。

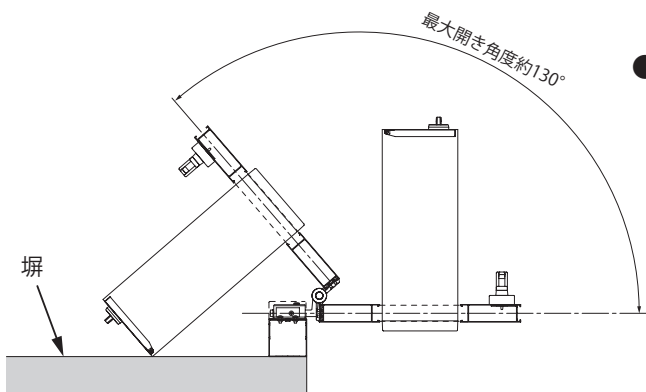


●扉面よりポストが大きく出ている為、納まりにより開口寸法が制限される場合があります。取付けの際には、納まりを確認してください。

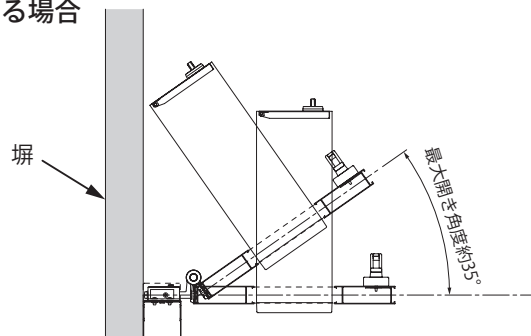
●ポストの取出し口を開けた状態で扉を開閉しないでください。干渉することがあります。



●扉と塀が平行になる場合



●扉と塀が直角になる場合

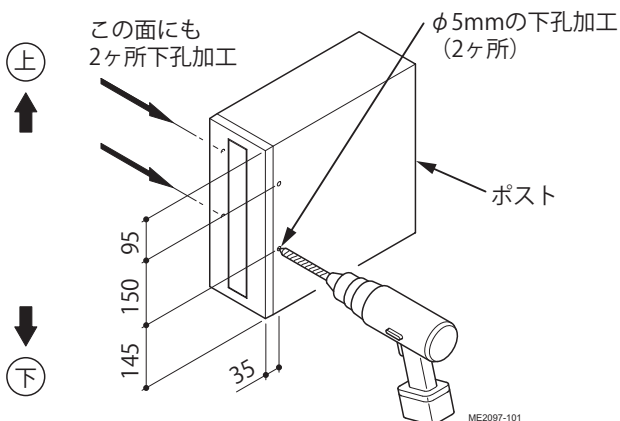


1 ポストの取付け

①図のように縦型ポストの側面に、ドリルでφ5mmの孔をあけてください。



両側に孔をあけてください。(計4ヶ所)



- ②ポストの取出し口をあけてください。
- ③ポストを袖扉に取付けてください。
- ④六角穴付ボルトを使用して、ポスト内側よりポストを取付けてください。

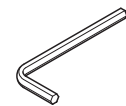


ポストは開閉により振動します。ボルトを確実に締め付けてください。



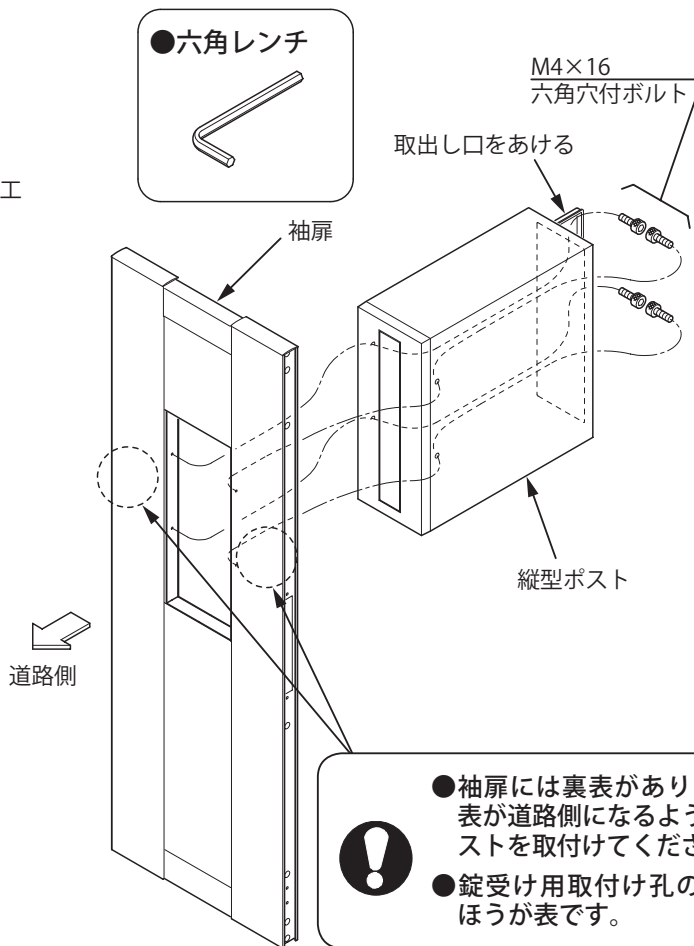
ポストの取付けには袖扉に付属の六角レンチを使用してください。

●六角レンチ



M4×16
六角穴付ボルト

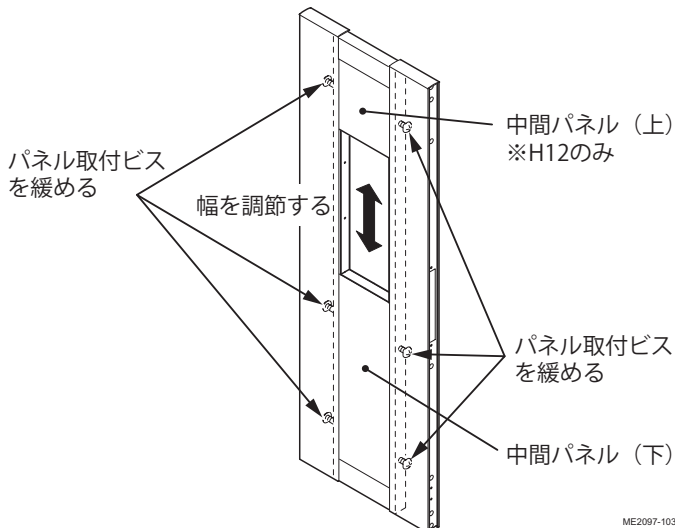
取出し口をあける



●袖扉には裏表があります。表が道路側になるようにポストを取付けてください。
●錠受け用取付け孔の無いほうが表です。



- ポストがはまりにくい場合、または、ポストの上下にすき間が見える場合は、袖扉のパネル取付ビスを少し緩めて、中間のパネルを上下に動かしてください。
- 中間パネル（上）はH12のみです。H10の場合は中間パネル（下）のみの調整となります。



ME2097-103

2 インターホンの取付け

※本図は外観から見て左側にポスト付袖扉を納める場合を示しています。



門扉の開き勝手を確認してください。



インターホン子機と親機は同一メーカーを使用してください。

※子機はJIS1 個用スイッチボックス対応品



インターホンを取付ける場合は、あらかじめ地中配線を行ってください。

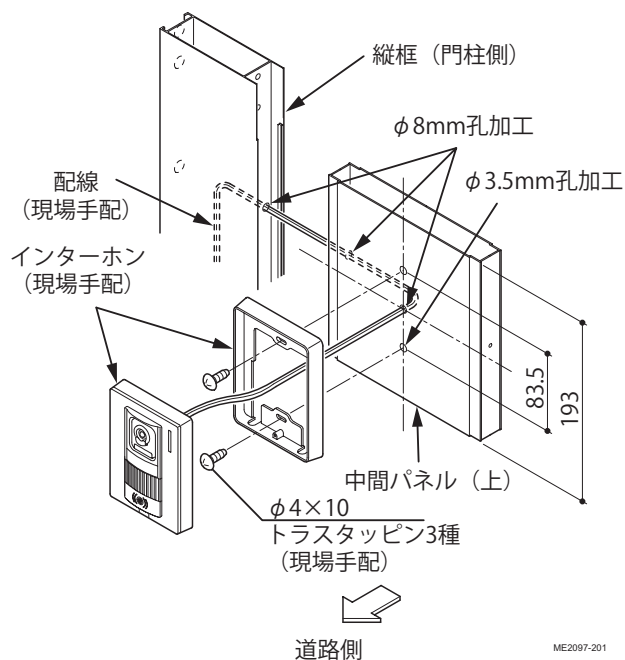
①袖扉本体の上框、中間パネル（上）を取外してください。

②中間パネル（上）、縦框、門柱にそれぞれ孔加工をしてください。



門扉の左右勝手により、孔加工が必要な方向が違います。門柱側へ配線が通るように孔加工してください。

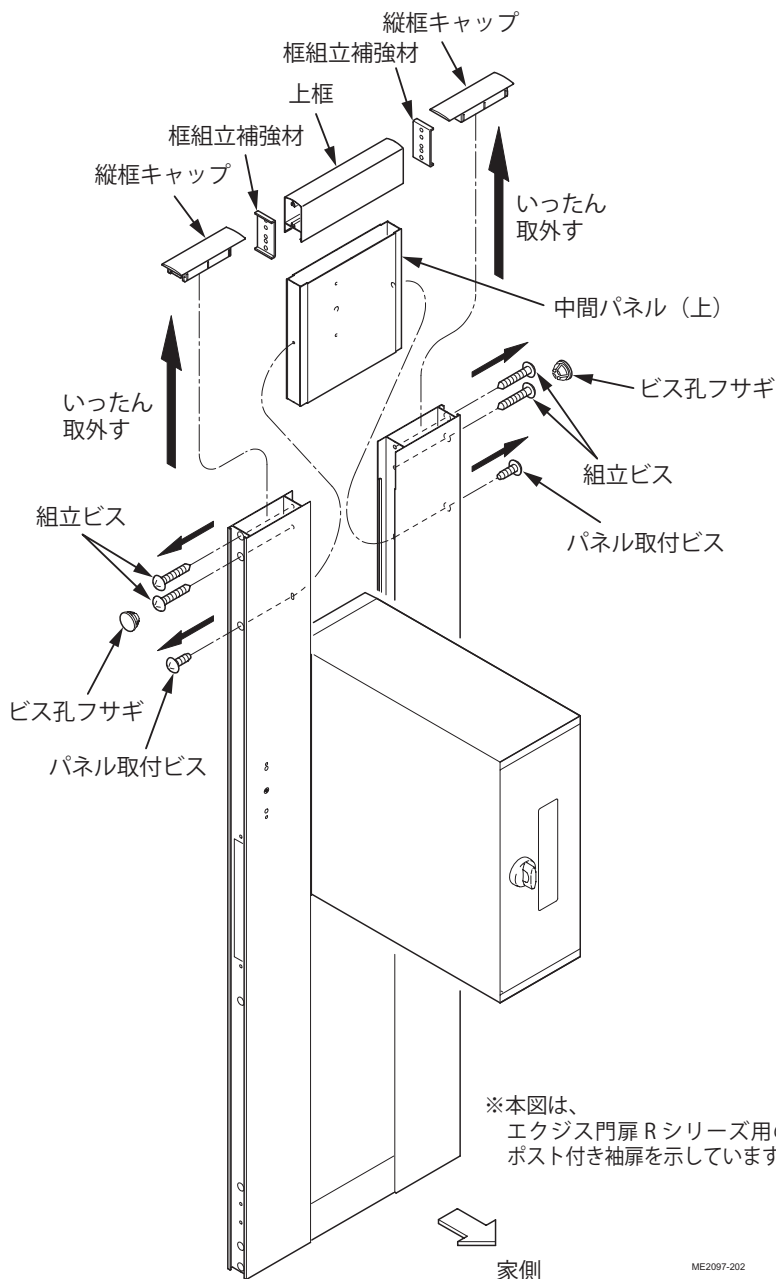
③配線を袖扉内に引き込みインターホン子機を取付け、袖扉を組立ててください。



ME2097-201



インターホンはH12の袖扉のみ取付けできます。



※本図は、エクジス門扉 R シリーズ用のポスト付き袖扉を示しています。

ME2097-202

インターホンの取付け

④袖扉を吊り込んだ後、袖扉内の配線をグロメットに通してください。



膜付グロメットには孔がありません。カッターなどで切欠きを入れて配線を通してください。



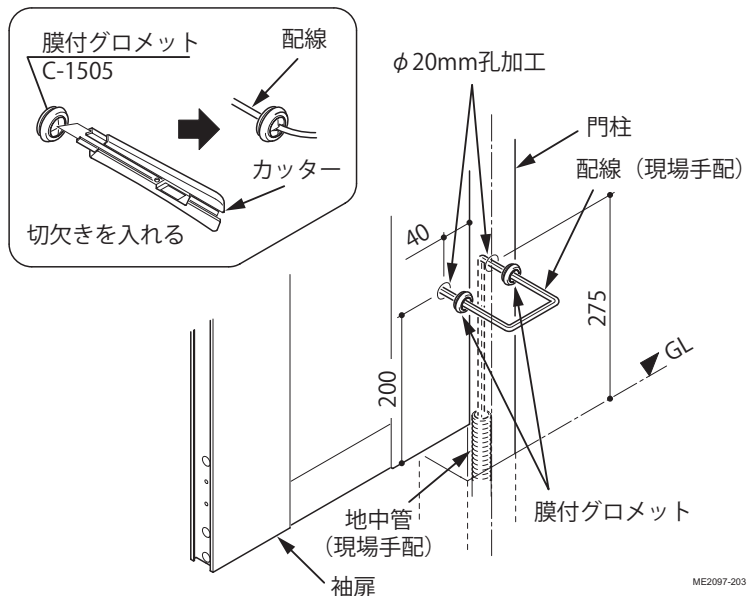
扉の吊り込みはヒンジセット内の施工説明書を参照してください。

⑤門柱内の配線と結線し、門柱内に押し込んでください。



結線は、電気工事店様（有資格者）が行ってください。

⑥袖扉と門柱の配線孔にグロメットを取付けてください。



ME2097-203

3 錠受け、落とし錠、孔塞ぎカバーの取付け

※本図は外観から見て左側にポスト付袖扉を納める場合を示しています。
※本図はH12の場合を示しています。



門扉の開き勝手を確認してください。



ポスト付袖扉には片開き用錠のみ取付けることができます。

①門扉側の縦框に錠受けを取付けてください。

②孔塞ぎシール、孔塞ぎカバーを取付けてください。



錠受け用の取付け孔は、左右両方の縦框にあります。取付に使用しない門柱側の孔には、孔塞ぎシール（φ23）を貼り付けてください。

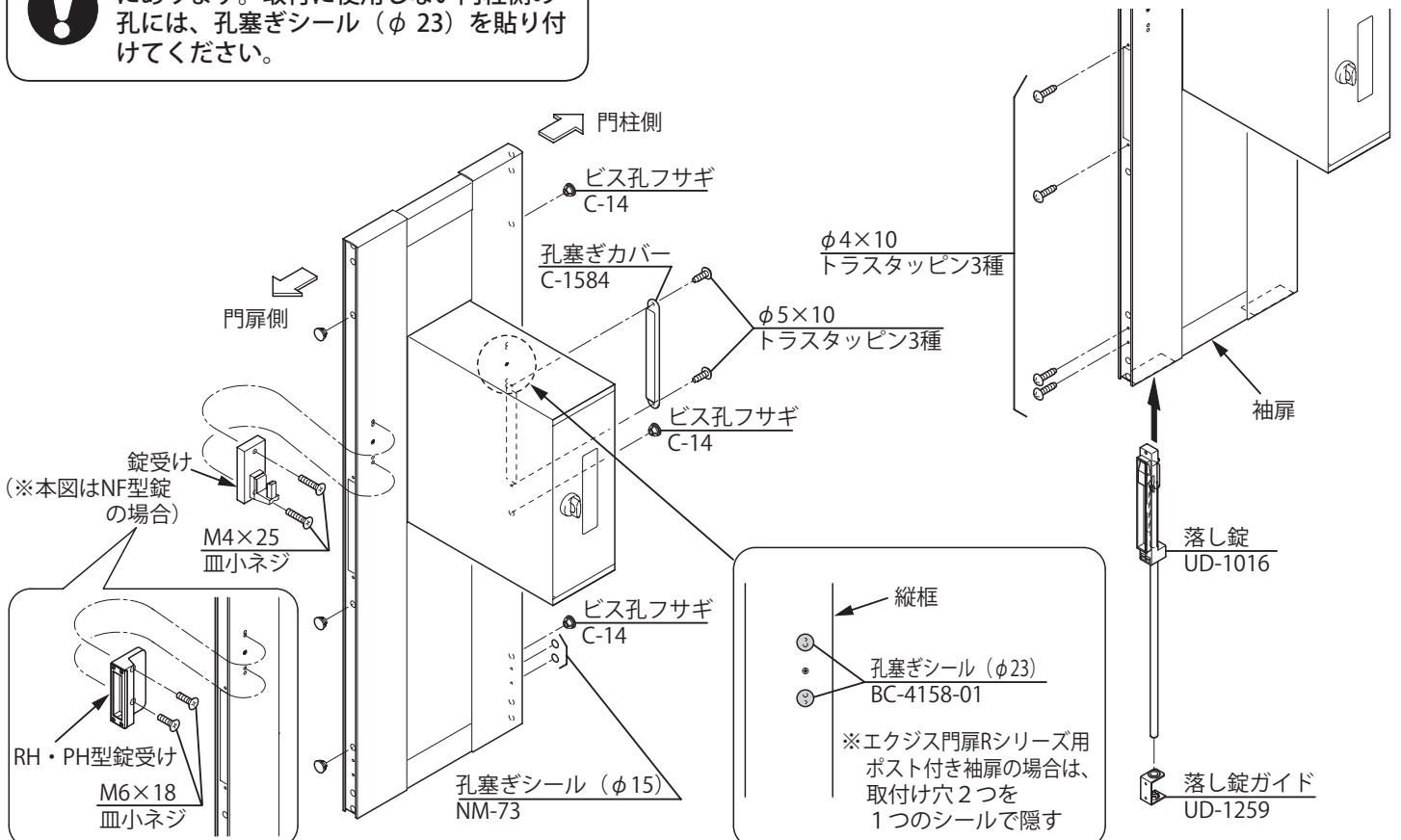
③落とし錠、落とし錠ガイドを取付けてください。



戸当りの取付けは、戸当りセット内の施工説明書を参照してください。



●必ず、ハンドドライバーを使用してください。
●インパクトドライバーなどの電動工具を使用しないでください。
※トルクが強いと、破損や施工不良の原因となります。



ME2097-301-1

ME2097-302