

マンション用 門扉直付部品 施工説明書

- この度は、当社製品をご採用いただき誠にありがとうございます。商品を正しく安全に組立・施工していただくために、この施工説明書をよくお読みの上、作業を行ってください。
- 本説明書に示した注意事項は、商品の性能・機能および強度や安全性を確保する上での重要な内容です。施工にあたっては必ずお守りください。
- 施工は専門業者が行ってください。専門知識のない方が施工されますと不具合発生の原因となることがあります。
- この説明書は施工後必ず施主様へお渡しください。

注意事項

施工にあたっては次の点をご確認ください。

◎設置場所・位置について



- ガス給湯器などの熱や排気ガスが製品に直接当たる、またはこもるような場所に設置しないでください。熱による塗装劣化・剥離（はくり）、また排気ガスによる腐食の原因になります。
- 外開きタイプは、開閉時に扉が通路面などへ飛び出さない位置に設置してください。

◎施工時の注意事項

- モルタル用に海砂を使用されますと、多量に塩分が含まれているため、腐食の原因になりますのでご使用を避けていただくか、十分水洗いしたものをご使用ください。
- モルタルやコンクリートの急結剤は腐食の発生や促進作用がありますのでその使用を避けていただくか、塩化カルシウムや塩素系の化合物・珪酸ナトリウム等の入っていないものをご使用ください。

- アルミ商品と銅板やラス等の異種金属が接触しないようにしてください。接触する場合には、ビニールテープ等を貼るか塗料等で絶縁処理をしてください。
- 腐食の恐れのある接着剤や化学薬品を使用する場合には、商品と接触しないようにするか接触する部分を完全に養生してください。
- モルタルやコンクリートの抽出液は強アルカリ性で、しみやむら等の外観不良や腐食の原因になりますので、工事中に商品に付着しないようご注意ください。
- 施工時に商品の表面に付着したモルタルやコンクリート等は速やかに清掃してください。また、アルミ表面にキズをつけますと腐食しやすくなりますので取扱いには十分注意してください。
- 養生期間は十分（4日～1週間）にとり、養生期間中は重いものをのせたり、振動させたりしないように指示してください。
- 改造・変更をしないでください。


この説明書に示した注意事項は、安全に関する重要な内容を示しています。人身事故や財産への損害を未然に防止するため、次のような絵表示をしています。

絵表示	意味	絵表示	ご使用上の注意とお願い
	この表示を無視して誤った取扱いをすると使用者等が負傷する危険や物的損害の発生が予想されることを表しています。		「必ず行っていただくこと」を示しています。

- 本体に乗ったり、揺すったりしないでください。
- 本体に雨具・洗濯物・布団等を載せないでください。

- 各ボルト・ビス類は、確実に締め付けてください。
- 無理にボルト・ビスを締め付けしないでください。破損の原因となります。

- 施工完了後は、扉の開閉チェックを行い、不具合がないか確認してください。

 本商品は、「形材門柱」をマンション用壁面に設置するための「直付部品セット」です。


梱包明細

- 施工前に、部材数量および部品数量を確認してください。また、品質に支障のある損傷が無いか確認してください。
- 説明書に記載している部材・部品（ビス含）以外は使用しないでください。

梱包名称	梱包内容	※表内の（ ）は個数を表しています。
マンション用直付部品 (形材門扉用)	M10 用平座金 (4)・持ち送り調整ボルト (4)・M8 × 22 六角ボルト (4)・M8 外歯付き座金 (4)・M8 用平座金 (4) 化粧版 (4)・M10 用アジャストアンカー [60mm] (4)・M10 ナット (4)・M10 用平座金 (4)・M10 用バネ座金 (4) カバー (4)・ヒジツボセット [上] (2)・ヒジツボセット [下] (2)・直付ヒンジ持ち送り (4) 施工説明書 [ME-2108] (1)	
ショートアンカーセット (オプション)	ショートアンカー [40mm] (10)	

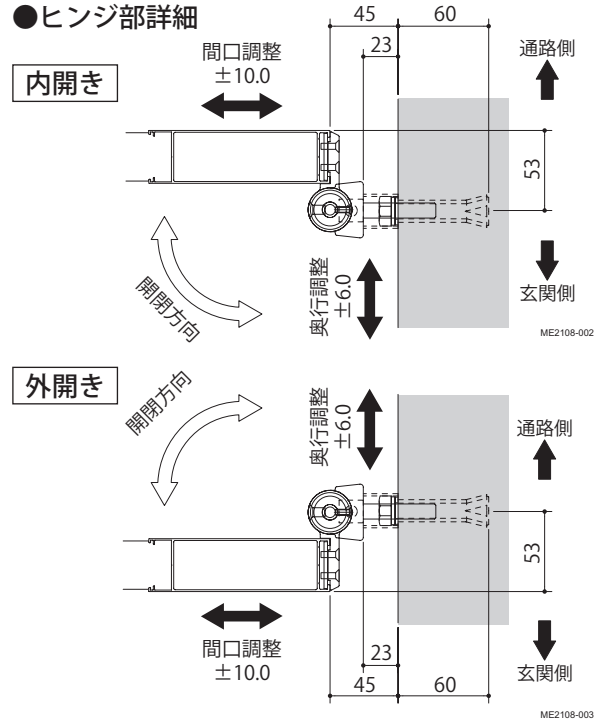
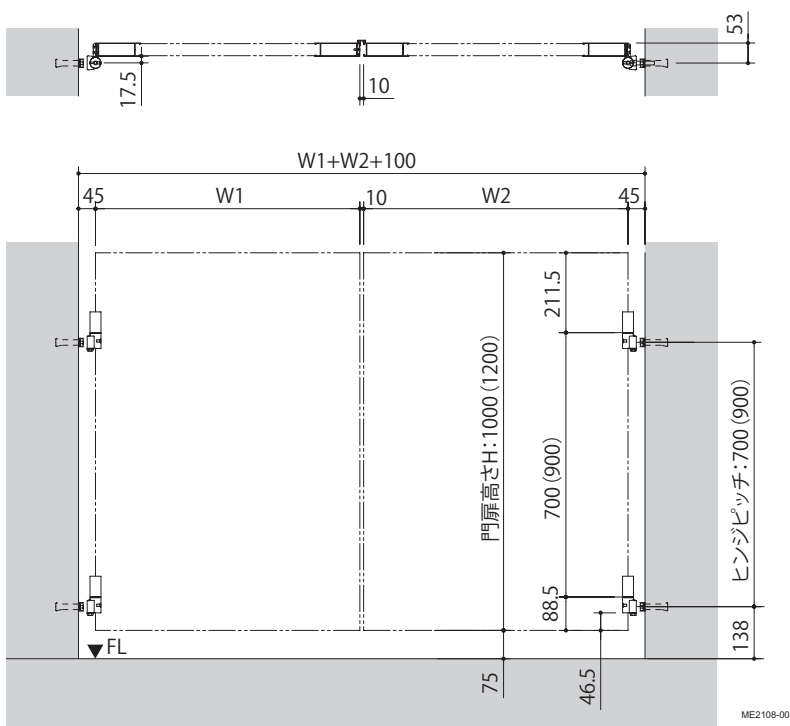
■施工工事店様、販売店様へのおお願い

- 「取扱説明書」に基づき（同梱されているもののみ）商品の使用方法、保守点検方法およびメンテナンス方法を必ず施主様に説明してください。
- この施工説明書は、施工完了後施主様にお渡しください。

株式会社LIXIL この商品についてのご質問やご相談は右記の窓口にお問い合わせください。 お客様相談センター  0120-126-001

納まり図

- W= 門扉巾寸法・H= 門扉高さ寸法を示しています。
- 下記納まり図は H=1000 の内観図です。() 内寸法は、門扉高さ H=1200 を示しています。

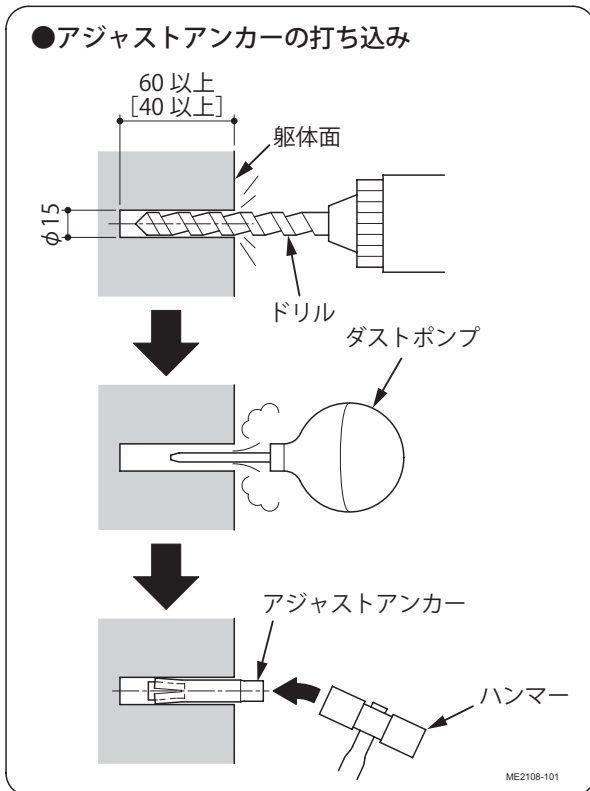


1 アジャストアンカーの埋め込み

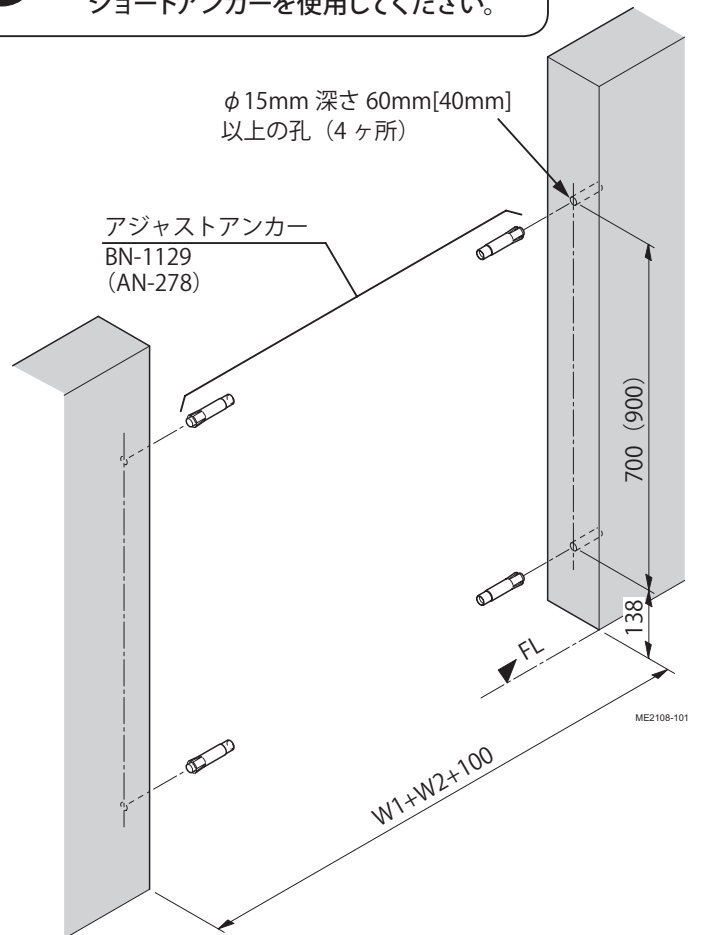
- ① 右図で寸法を確認し、 $\phi 15$ のコンクリートドリルで、深さ 60 mm 以上の孔を 4 ヶ所あけてください。
- ② 孔内のゴミを取り除いてください。
- ③ アジャストアンカーを差し込み、ハンマーでたたいて打ち込んでください。



- 必ず水平に埋め込んでください。
- 鉄筋等に干渉する場合は、オプションのショートアンカーを使用してください。



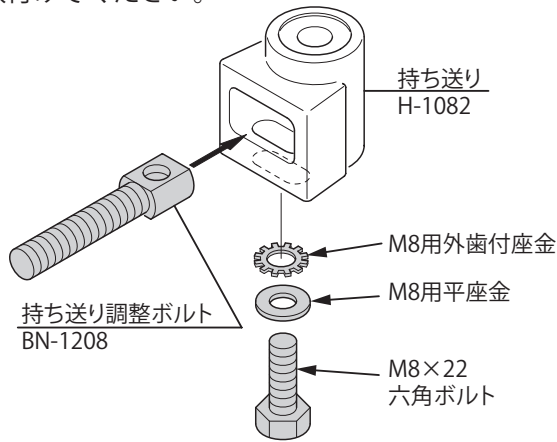
※ () 内寸法は、門扉高さ H=1200 を示しています。
 ※ [] 内寸法は、ショートアンカー使用の場合を示しています。



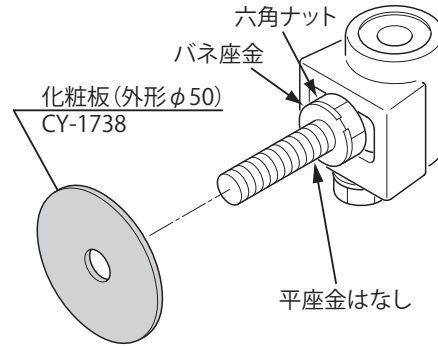
2 持ち送りの取付け

●持ち送りは、左右・上下共通です。

- ①持ち送り調整ボルトを持ち送りに仮固定してください。
- ② M10 ナット、バネ座金、平座金を持ち送り調整ボルトに取付けてください。



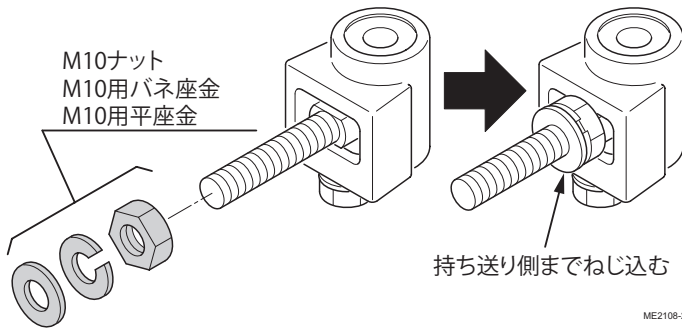
- ③持ち送りをアジャストアンカーにねじ込んでください。



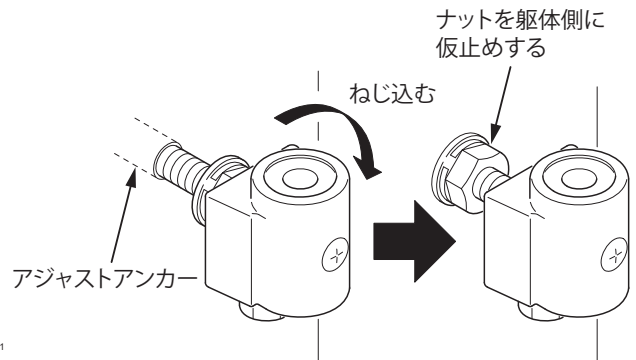
ME2108-202



アンカー施工による、壁面やタイル等のひびが目立つ場合には、M10用平座金の代わりに化粧板を取付けてください。



ME2108-201



ME2108-203

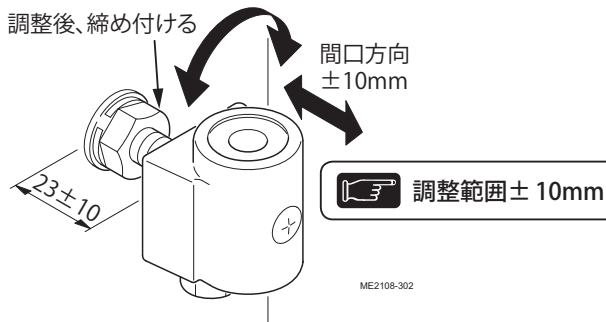
3 持ち送りの調整

●開口方向の調整

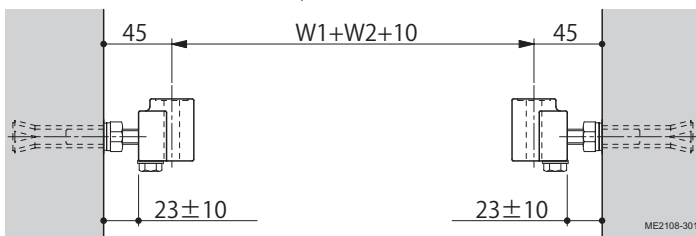
- ①持ち送りを回転させ、開口方向の調整を行ってください。
- ②調整後、ナットを締め付け壁側に固定してください。

⚠注意

- 開口方向の調整は、門扉を吊り込む前に行ってください。
- 壁面から持ち送りまでは 33mm 以内としてください。



ME2108-302



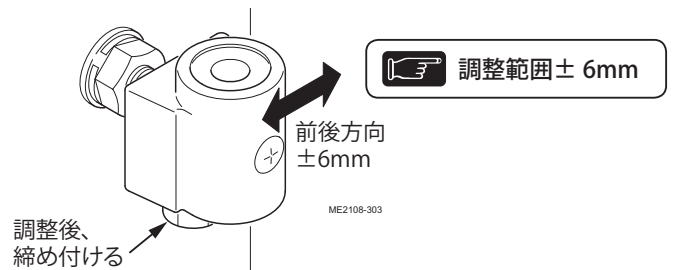
ME2108-301

●前後方向の調整

- ①持ち送り下部のボルトを緩め、持ち送りをスライドし、前後方向の調整を行ってください。
- ②調整後、ボルトを締め付けてください。



前後方向の調整は、門扉を吊り込み後も行うことができます。

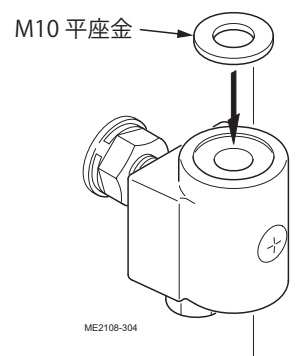


ME2108-303

- ③各調整の終了後、平座金を持ち送りに乗せてください。



調整後、ボルトを確実に締め付けてください。



ME2108-304

4 門扉の吊り込み

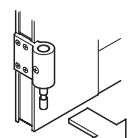
●下記の要領で、門扉を吊り込んでください。

4-1 ヒジツボの取付け方向の確認



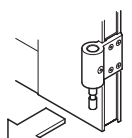
- 内開きと外開きでは、ヒジツボの取付け方向が違います。
- 工場出荷時は「右勝手・内開き（左勝手・外開き）」に設定されています。
- 必要に応じて、ヒジツボを組替えてください。

●右勝手・内開き



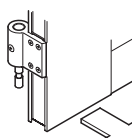
出荷状態

●左勝手・内開き



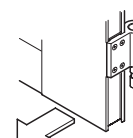
ヒジツボ組替え

●右勝手・外開き



ヒジツボ組替え

●左勝手・外開き



出荷状態

シャフト



出荷状態

シャフト



ヒジツボ組替え

ヒジツボ
H-10771

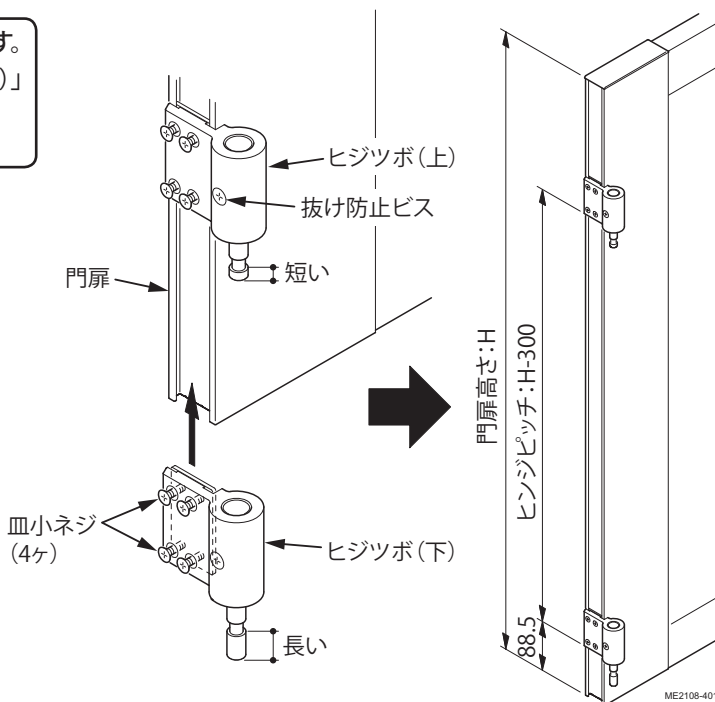
取外し後
上下反転



抜け防止ビス



抜け防止ビス



4-2 ヒジツボの取付け

- ①ヒジツボの丸皿小ネジ（4ヶ）を（+）ドライバーで少し緩めて、ヒジツボを門扉に取付けてください。



シャフトは上・下で形状が異なります。下部の長さの違いで区別してください。

- ②ヒジツボの高さを調整してください。

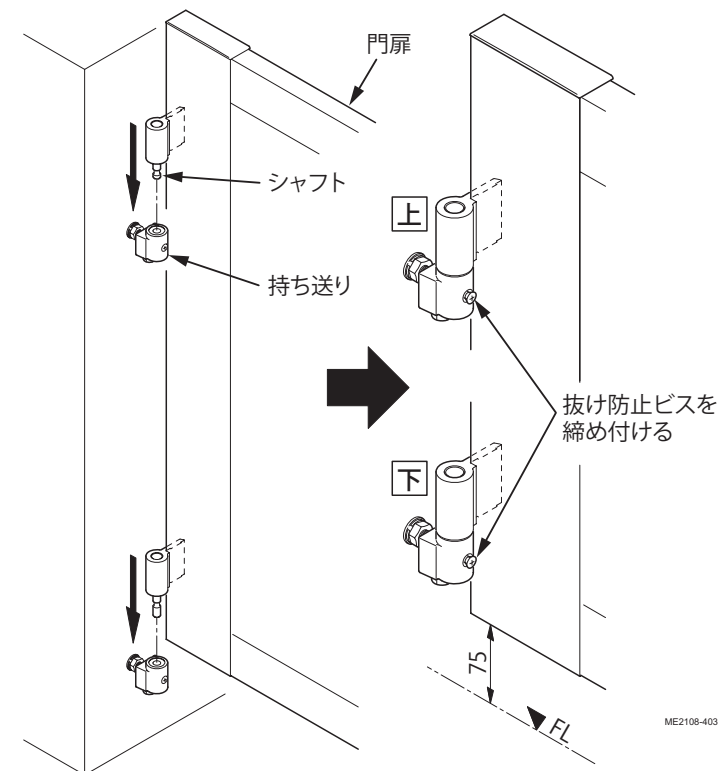
4-3 門扉の吊り込み

- ①シャフトを持ち送りに合わせて挿入し、抜け防止ビスを本締めしてください。



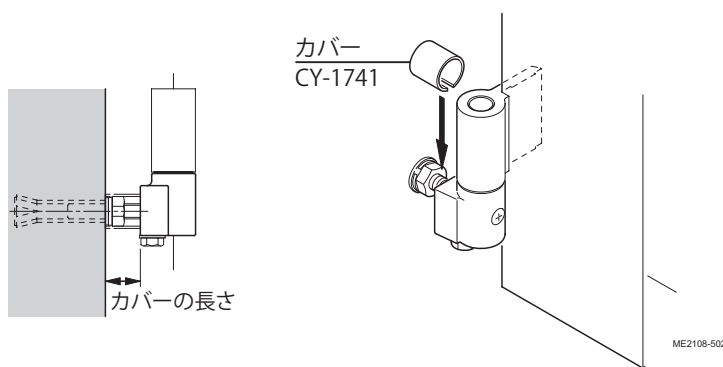
抜け防止ビスを確実に締め付けてください。

- ②門扉下部から GL まで 75mm であることを確認してください。



5 カバーの取付け

- ①すべての調整の完了後、カバーを図に示す長さにカットし取付けてください。



ME2108-501

ME2108-502