

インターホンカバー 取付説明書

- この度は、当社商品をご採用いただき誠にありがとうございます。商品を正しく安全に組立・施工していただくために、この取付説明書をよくお読みの上、作業を行ってください。
- 電気工事は電気工事士の資格が必要です。電気工事が必要な場合は必ず電気工事店へ依頼してください。
- この説明書は施工後必ず施主様へお渡しください。

施工時の注意事項

施工にあたっては次の点をご確認ください。

- 結線は、必ず電気工事店様（有資格者）が行ってください。
- インターホンに付属の説明書を合わせて参照してください。
- インターホン子機と親機は同一メーカー品を使用してください。（子機は JIS1 個用スイッチボックス対応品）
- 改造・変更をしないでください。

この説明書に示した注意事項は、安全に関する重要な内容を示しています。人身事故や財産への損害を未然に防止するため、次のような絵表示をしています。

絵表示	意味	絵表示	ご使用上の注意とお願い
	この表示を無視して誤った取り扱いをすると使用者等が負傷する危険や物的損害の発生が予想されることを表しています。		「必ず行っていただくこと」を示しています。

梱包明細

- 施工前に、部品数量を確認してください。また、品質に支障のある損傷が無いか確認してください。
- 説明書に記載している部品（ビス含）以外は使用しないでください。

梱包名称	梱包内容 ※（ ）は個数を表しています。
インターホンカバー	アイホン用インターホンカバー (1) パナソニック VL-V566 用インターホンカバー (1) パナソニック VL-V521L 用インターホンカバー (1) パッキン (1)・取付説明書 [ME-2125] (1)

※インターホン子機と親機は、下記対応製品より同一メーカー品を現場手配してください。（JIS1 個用スイッチボックス対応品）

アイホン	パナソニック	
JH-DA / JF-DAS	VL-V566	VL-V521L

※インターホンカバーは3種類梱包されています。インターホンカバー裏面に、対応インターホン機種種の刻印がありますので、確認してご使用ください。また、残りのインターホンカバーは使用しません。

調整アングルと台座の向き・孔位置（※機能ポールの種類により異なります）

※インターホン台座、調整アングルは別商品に梱包されています。

【梱包先】ナビアスタイル、モデル：インターホンカバー枠 / シテラ [ヨコ型・タテ型]：機能パネル / シテラ [スリム型]：ポール本体

	調整アングルと台座の向き	調整アングルの取付孔位置		
		アイホン	パナソニック	
		JH-DA/JF-DAS	VL-V566	VL-V521L
ナビアスタイル	<p>インターホン台座 UB-1120 インターホン調整アングル LB-1291 φ4×10 トラスタッピン3種</p>	<p>●:取付孔位置</p>	<p>●:取付孔位置</p>	<p>●:取付孔位置</p>
モデル	<p>インターホン台座 UB-1089 インターホン調整アングル LB-1236 φ4×10 トラスタッピン3種</p>	<p>●:取付孔位置</p>	<p>●:取付孔位置</p>	<p>●:取付孔位置</p>
シテラ	<p>インターホン台座 UB-1120 インターホン調整アングル LB-1291 φ4×10 トラスタッピン3種</p>	<p>●:取付孔位置</p>	<p>●:取付孔位置</p>	<p>●:取付孔位置</p>

インターホンカバーの取付け

●ここでは、「ナビアスタイル」に「パナソニック VL-V566」のインターホンを取付ける場合のイラストで説明しています。

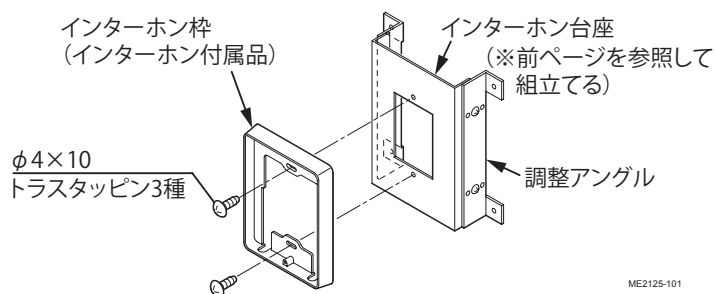


- インターホンは現場手配してください。
- インターホンに付属の説明書を合わせて参照してください。

- ①前ページの「調整アングルと台座の向き・孔位置」を参照して、調整アングルをインターホン台座に取付けてください。
- ②インターホン本体からインターホン枠を外してください。
- ③インターホン枠をインターホン台座へ取付けてください。



インターホン台座の中央に取付けてください。



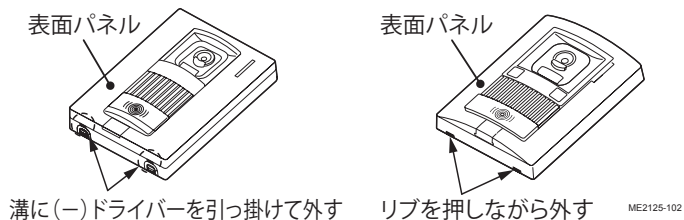
- ④インターホン本体の表面パネルを外してください。



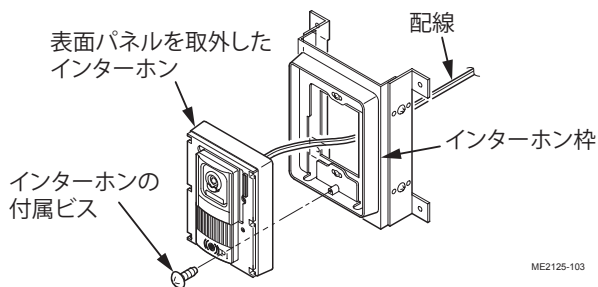
取外した表面パネルは使用しません。

アイホン (JH-DA・JF-DAS)
パナソニック (VL-V566)

パナソニック (VL-V521L)



- ⑤表面パネルを取外したインターホンに結線し、インターホン枠に取付けてください。



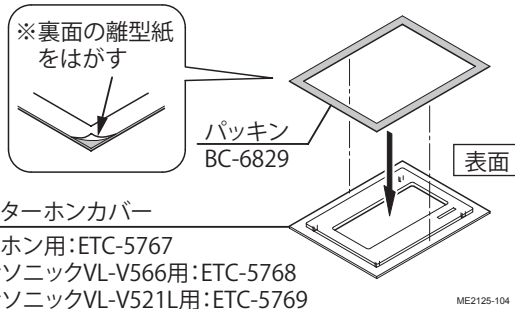
結線は、電気工事店様（有資格者）が行ってください。

- ⑥パッキンの離型紙を剥がし、インターホンカバーに貼付けてください。



パッキンはインターホンカバーの表面に貼付けてください。

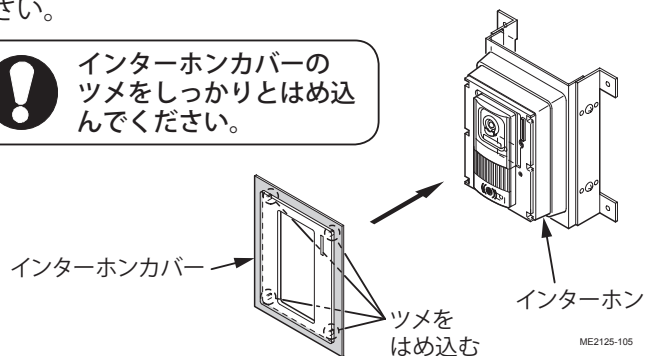
※インターホンカバーに刻印のない面が表面です。



- ⑦インターホンカバーをインターホンにはめ込んでください。



インターホンカバーのツメをしっかりとはめ込んでください。

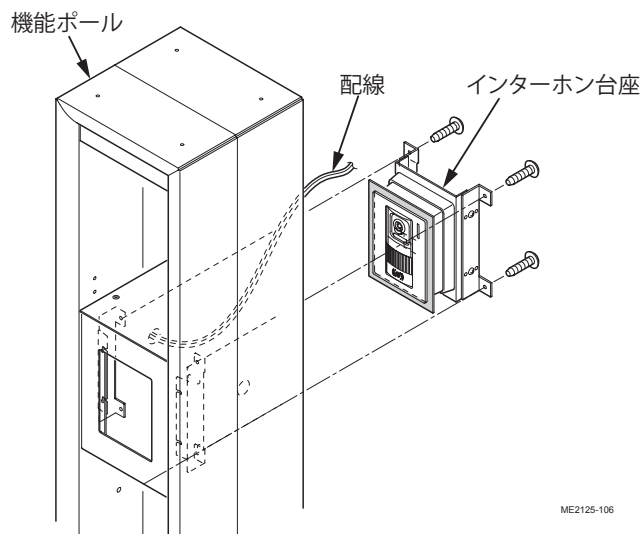


- ⑧機能ポールの取付説明書を参照して、インターホン台座をポールに取付けてください。



参照説明書

- ・ナビアスタイル：ME-1894
- ・モデノ：ME-1694
- ・シテラ：ME-2123（タテ型・ヨコ型）
：ME-2124（スリム型）



株式会社LIXIL この商品についてのご質問やご相談は右記の窓口にお問い合わせください。

お客様相談室



0120-126-001

LIXIL インターネットホームページ <http://www.lixil.co.jp>