

縦框キャップ 施工説明書

- この度は、当社製品をご採用いただき誠にありがとうございます。商品を正しく安全に組立・施工していただくために、この施工説明書をよくお読みの上、作業を行ってください。
- この説明書は施工後必ず施主様へお渡しください。

この説明書に示した注意事項は、安全に関する重要な内容を示しています。人身事故や財産への損害を未然に防止するため、次のような絵表示をしています。

絵表示	意味	絵表示	ご使用上の注意とお願い
	この表示を無視して誤った取り扱いをすると使用者等が負傷する危険や物的損害の発生が予想されることを表しています。		「必ず行っていただくこと」を示しています。



- この説明書では、縦框キャップの取付方法のみ記載しています。
- 門扉本体の施工については、門柱セット、ヒンジセットに付属の施工説明書を参照してください。
- マイアミ門扉 8A 型 (市販錠対応タイプ) の門扉本体の施工については、片開き本体に付属の施工説明書を参照してください。

梱包明細

- 施工前に、部品数量を確認してください。また、品質に支障のある損傷が無いか確認してください。
- 説明書に記載している部品 (ビス含) 以外は使用しないでください。

梱包名称		梱包内容	※ () は個数を表しています。
本体部品セット	エクジス門扉 R シリーズ デラネット門扉	標準扉用	縦框キャップ (2)・セムスビス (2)・落し受け壺 [φ 13 用] ※ (2)・施工説明書 [ME-2151] (1)
		吊元扉用	縦框キャップ (2)・セムスビス (2)・落し受け壺 [φ 13 用] ※ (1)・施工説明書 [ME-2151] (1)
	エクジス門扉 R シリーズ	大型タイプ用	縦框キャップ (2)・セムスビス (2)・落し受け壺 [φ 20 用] ※ (2)・施工説明書 [ME-2151] (1)
	マイアミ門扉 8A 型	片開き用縦框	縦框キャップ (2)・セムスビス (2)・施工説明書 [ME-2151] (1)
		両開き用縦框	縦框キャップ (2)・セムスビス (2)・落し受け壺 [φ 13 用] ※ (1)・施工説明書 [ME-2151] (1)
	セレビュー門扉 R シリーズ	縦框キャップ (2)・セムスビス (2)・施工説明書 [ME-2151] (1)	

※マークの部品については、この説明書では説明していません。ヒンジセットの施工説明書を参照してください。

縦框キャップの取付け

- ここでは、エクジス門扉 R シリーズのイラストで説明しています。



エクジス門扉 R シリーズ・大型タイプ掛扉、セレビュー門扉 R シリーズの場合は、先に掛側落し錠、落し棒を取付けてから、縦框キャップを取付けてください。
※「大型用掛側落し錠」の施工説明書 [ME-2153] および「門扉落し棒」の施工説明書 [ME-1156] を参照



門扉上側の「縦框キャップ (上)」は、工場出荷時に取付けられています。現場では下側のみ取付けてください。

- ① 縦框キャップ (下) を門扉下部にはめ込み、プラスチックハンマーでたたき込んでください。

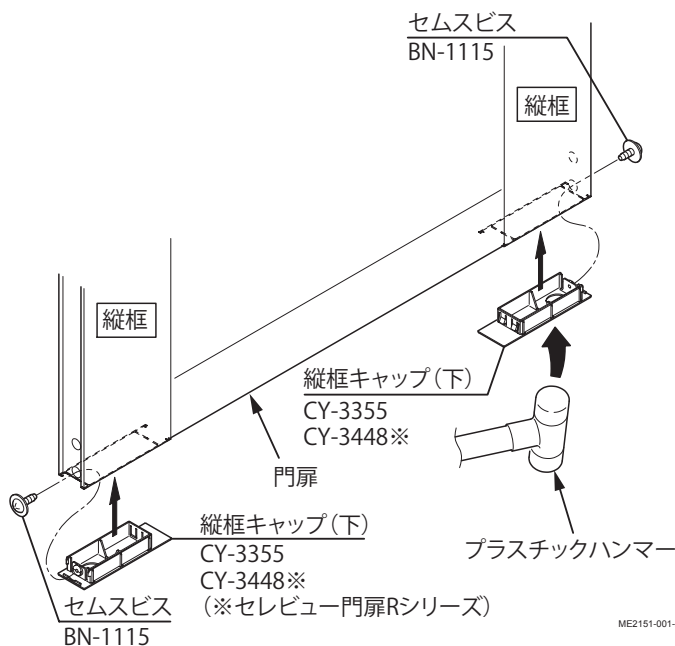


- キャップをまっすぐにした状態でたたき込んでください。
- キャップを破損させないように注意してください。

- ② (+) ドライバーを使用して、縦框キャップをセムスビスで固定してください。



- 必ず、ハンドドライバーを使用してください。
 - インパクトドライバーなどの電動工具を使用しないでください。
- ※トルクが強いと、破損や施工不良の原因となります。



株式会社LIXIL

この商品についてのご質問やご相談は下記の窓口にお問い合わせください。

お客様相談室 0120-126-001

LIXIL インターネットホームページ
<http://www.lixil.co.jp>