

# エクジスフェンス R5K 型 下部ふさぎ板・目隠しカバー 施工説明書

- この度は、当社製品をご採用いただき誠にありがとうございます。商品を正しく安全に組立・施工していただくために、この施工説明書をよくお読みの上、作業を行ってください。
- 本説明書に示した注意事項は、商品の性能・機能および強度や安全性を確保する上での重要な内容です。施工にあたっては必ずお守りください。
- 施工は専門業者が行ってください。専門知識のない方が施工されますと不具合発生の原因となることがあります。
- この説明書は施工後必ず施主様へお渡しください。

この説明書に示した注意事項は、安全に関する重要な内容を示しています。人身事故や財産への損害を未然に防止するため、次のような絵表示をしています。

絵表示	意味	絵表示	ご使用上の注意とお願い
	この表示を無視して誤った取扱いをすると使用者等が負傷する危険や物的損害の発生が予想されることを表しています。		「必ず行っていただくこと」を示しています。

本商品は、「エクジスフェンス R5K 型」専用の下部ふさぎ板・目隠しカバーです。他商品への取付けはしないでください。

施工については、下記施工説明書を本商品と合わせて参照してください。

- ・「エクジスフェンス R5K 型」 [ME-2148]
- ・「型材フェンス用 下部ふさぎ板」 [ME-2144]

**梱包明細**

- 施工前に、部材数量および部品数量を確認してください。また、品質に支障のある損傷が無い確認してください。
- 説明書に記載している部材・部品（ビス含）以外は使用しないでください。

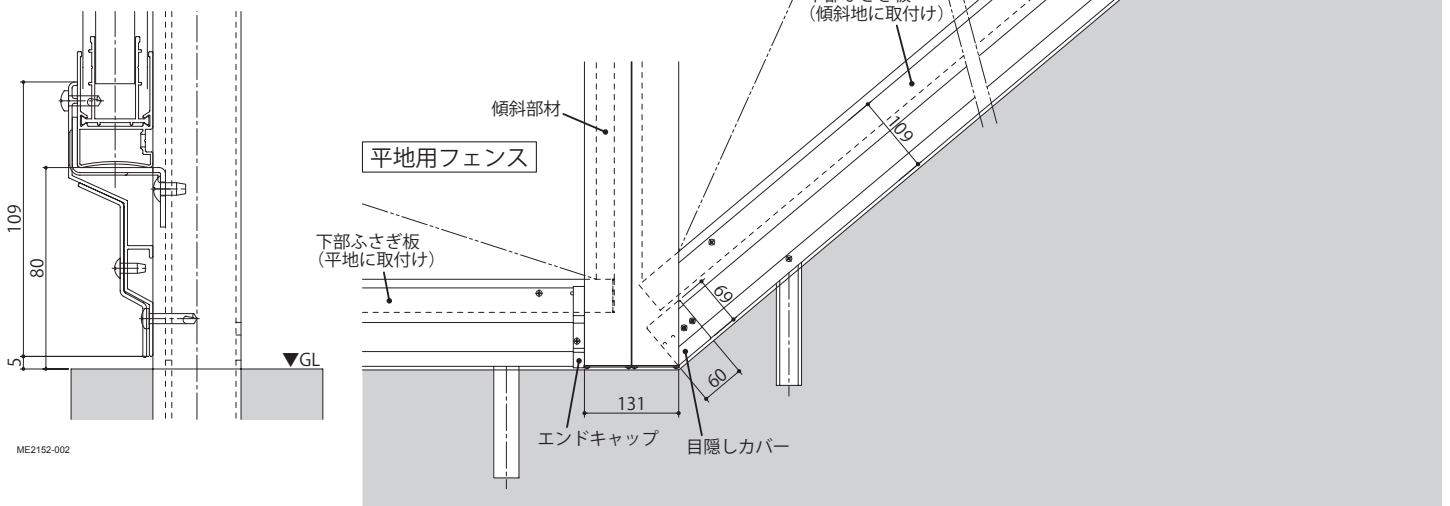
梱包名称	梱包内容	※表内の（ ）は個数を表しています。
下部ふさぎ板	下部ふさぎ板 (1)・連結部品 (1)・M4 × 10 トラストッピン 3 種 (2)・φ 4 × 19 セルフドリリングビス (2) φ 4 × 13 細目セルフドリリングビス (3)	
目隠しカバー	目隠しカバー (1)・φ 4 × 10 トラストッピン 3 種 (2)・施工説明書 [ME-2152] (1)	

**納まり図** ●施工前に必ず確認してください。

●フェンス本体の施工については、「エクジスフェンス R5K 型」の施工説明書 [ME-2148] を参照してください。

下部ふさぎ板を取付ける場合は、傾斜部材を GL 面に合わせて切断してください。  
※ [ME-2148] の「2. 傾斜部材の切断」参照。

●縦断面図



ME2152-002

ME2152-001

# 1 下部ふさぎ板の取付け (※平地用フェンス)



平地用フェンスの場合、下部ふさぎ板はエンドキャップを取付けた状態で、傾斜部に突き合わせになります。

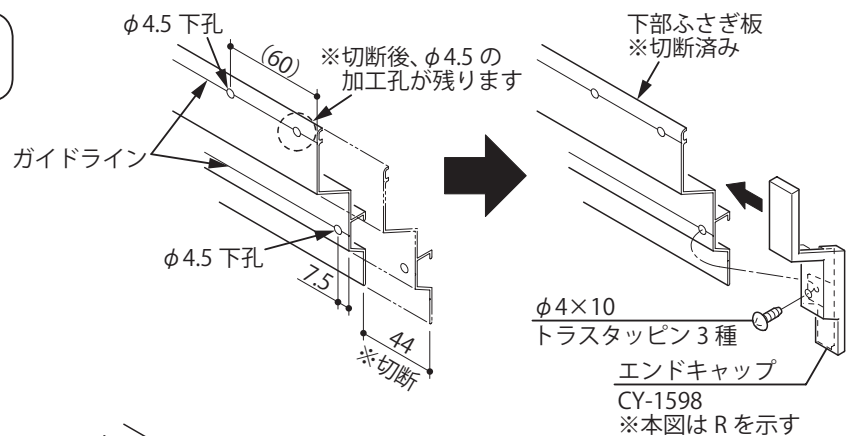
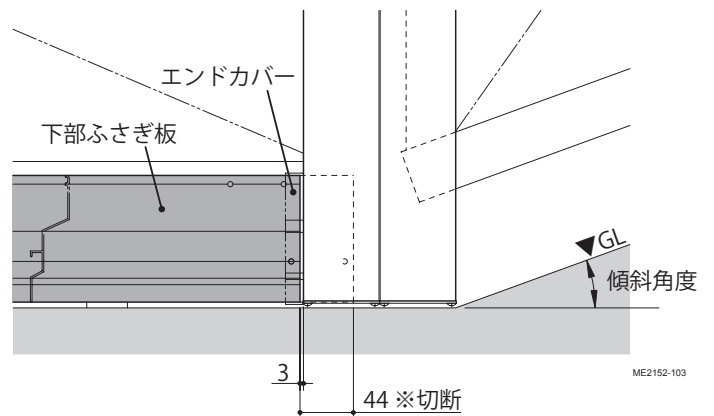
① 右図を参照して、現場合わせて下部ふさぎ板を切断してください。

② 下部ふさぎ板の切断側にφ 4.5mm の下孔をあけてください。

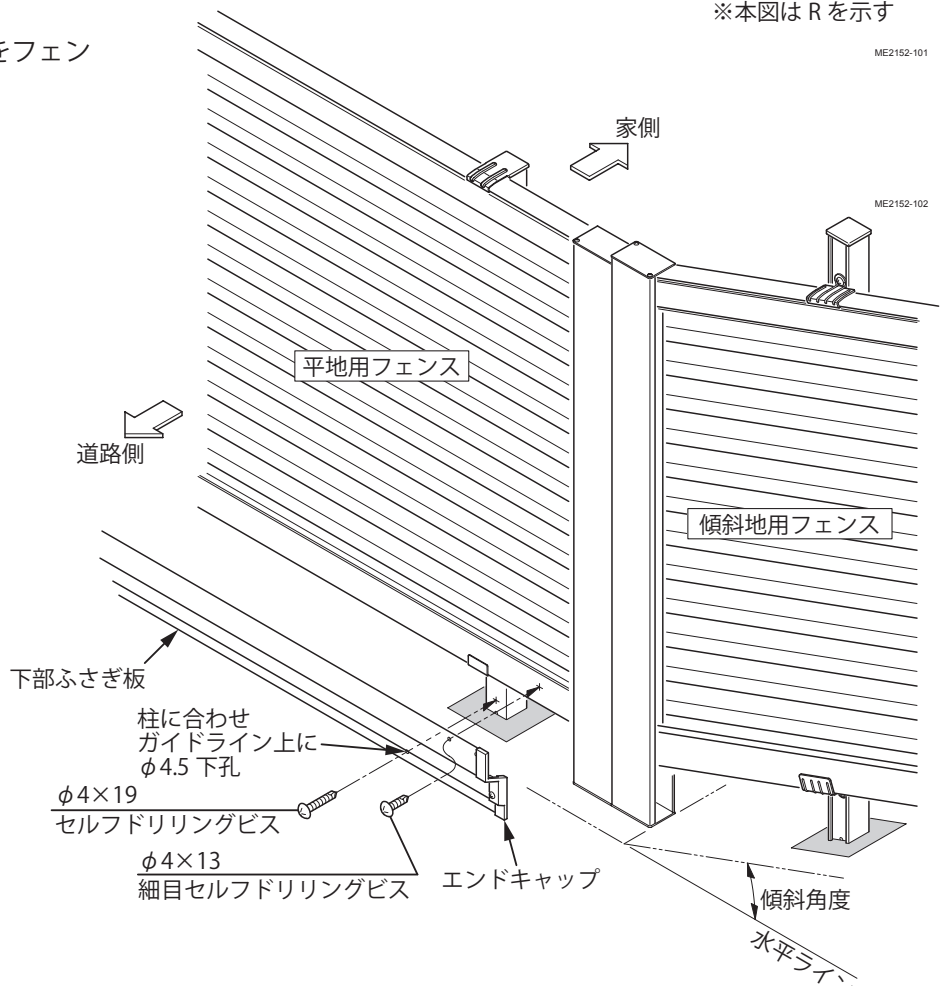
③ エンドキャップを下部ふさぎ板の端部に取付けてください。



エンドキャップおよび取付ビスは、「エンドキャップセット」内に梱包されています。



④ [ME-2144] を参照して、下部ふさぎ板をフェンス下部に取付けてください。



## 2 下部ふさぎ板の取付け (※傾斜地用フェンス)

ME2152-203

①右図を参照して、現場合わせて下部ふさぎ板を切断してください。

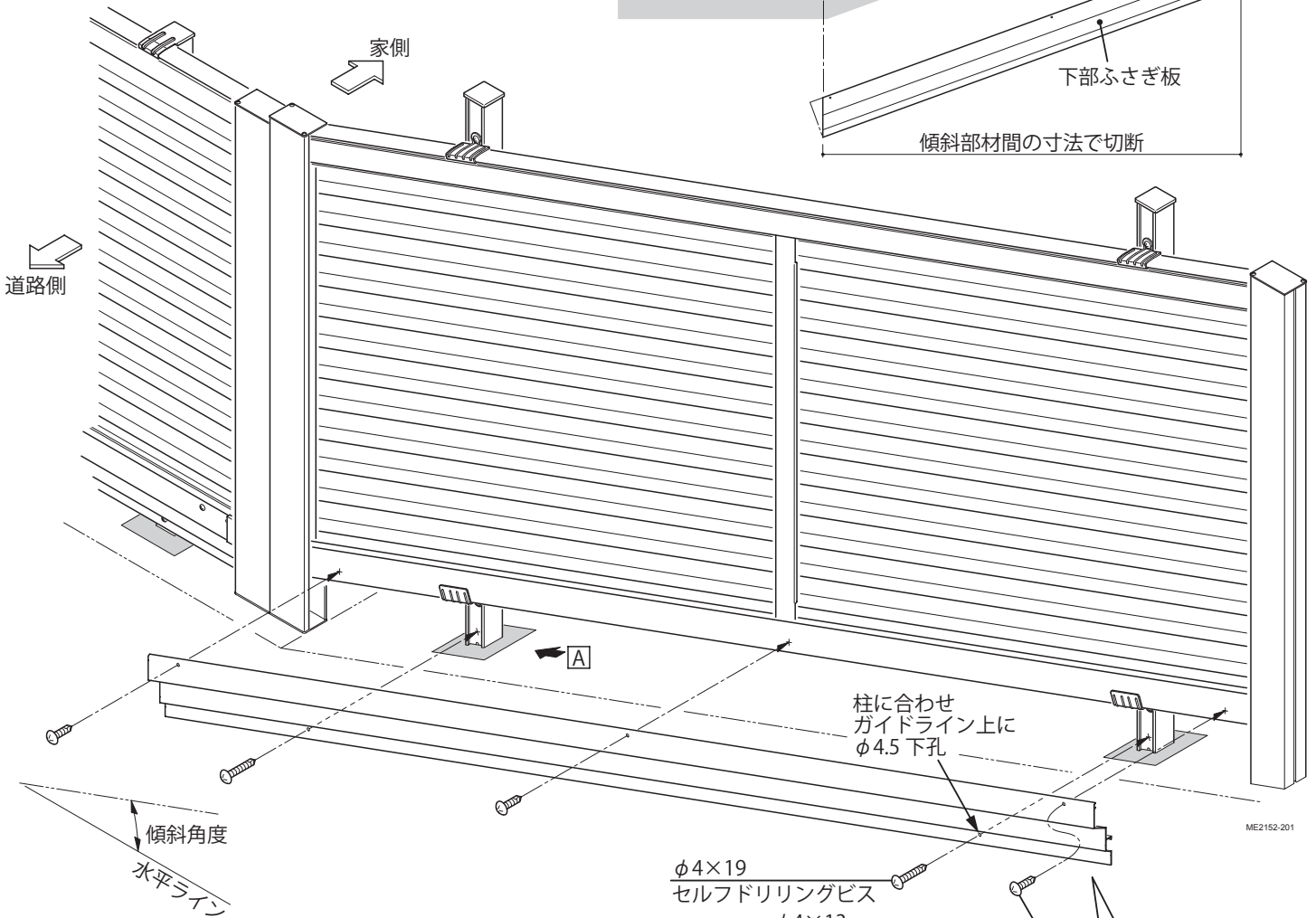
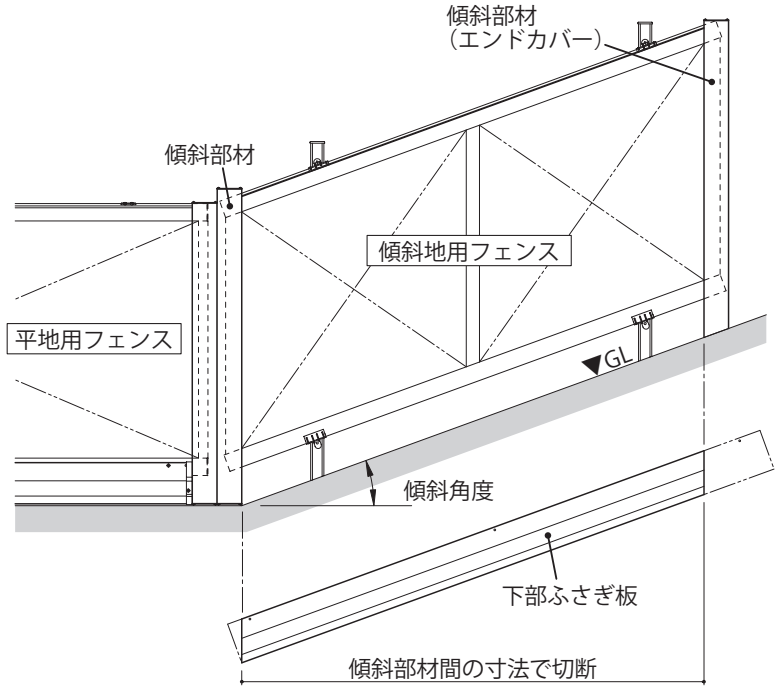


下部ふさぎ板を連結する場合は、連結側の切詰めは不要です。

②下部ふさぎ板を切断した場合は、切断側にφ4.5mmの下孔をあけてください。

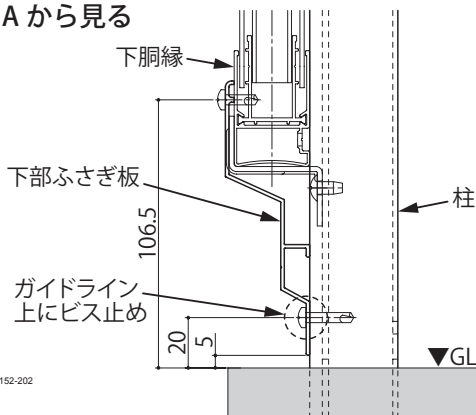
③柱の位置に合わせて、下部ふさぎ板にφ4.5mmの下孔をあけてください。

④下部ふさぎ板をフェンス下部および柱に取付けてください。

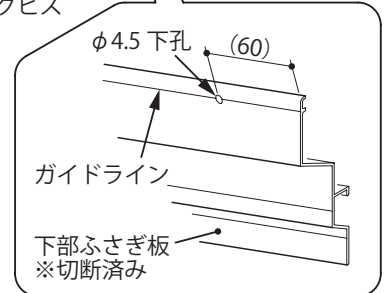


ME2152-201

### ● A から見る



ME2152-202

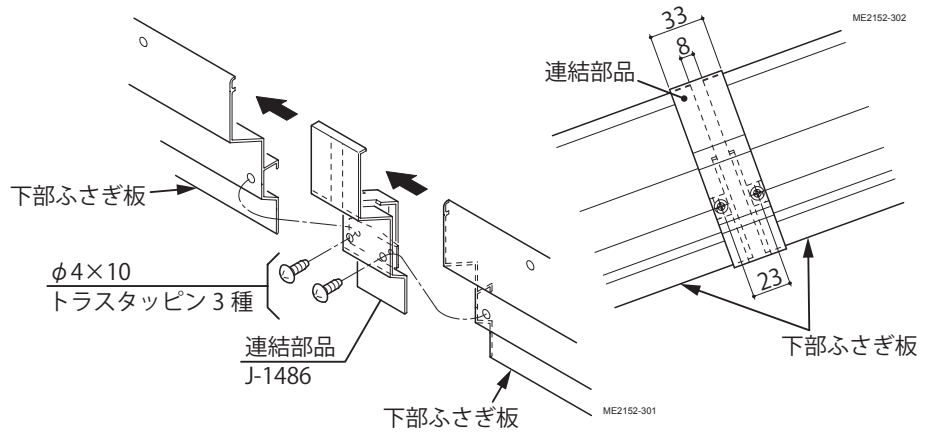


### 3 下部ふさぎ板の連結

①連結部品で下部ふさぎ板を連結してください。



連結部品は、先に片側の下部ふさぎ板に取付けてください。



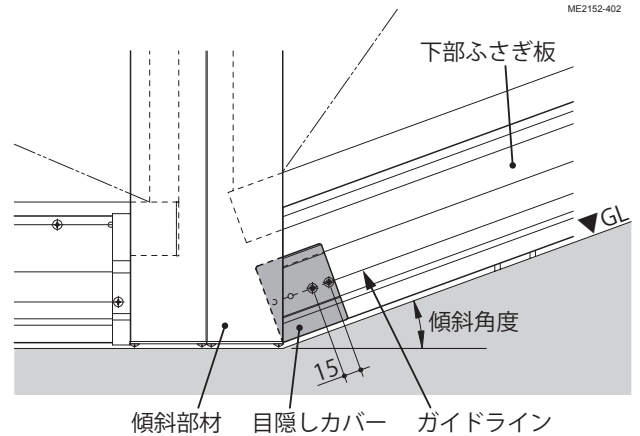
### 4 目隠しカバーの取付け



目隠しカバーは傾斜地側にもみ取付けてください。

※平地側にはすき間ができないため、目隠しカバーは不要です。

①傾斜地側の下部ふさぎ板に目隠しカバーをあてて孔位置を決め、φ 3.5mm の下孔をあけてください。



②目隠しカバーを下部ふさぎ板に取付けてください。

#### ●取付部詳細図

