

デラネットフェンス 端部カバー 施工説明書

- この度は、当社製品をご採用いただき誠にありがとうございます。商品を正しく安全に組立・施工していただくために、この施工説明書をよくお読みの上、作業を行ってください。
- この説明書は施工後必ず施主様へお渡しください。
- 施工については、「デラネット・アルクリーンフェンス 20 型」の施工説明書 [ME-1992] を合わせて参照してください。

この説明書に示した注意事項は、安全に関する重要な内容を示しています。人身事故や財産への損害を未然に防止するため、次のような絵表示をしています。

絵表示	意味	絵表示	ご使用上の注意とお願い
	この表示を無視して誤った取扱いをすると使用者等が負傷する危険や物的損害の発生が予想されることを表しています。		「必ず行っていただくこと」を示しています。

梱包明細

- 施工前に、部材数量および部品数量を確認してください。また、品質に支障のある損傷が無いか確認してください。
- 説明書に記載している部材・部品（ビス含）以外は使用しないでください。

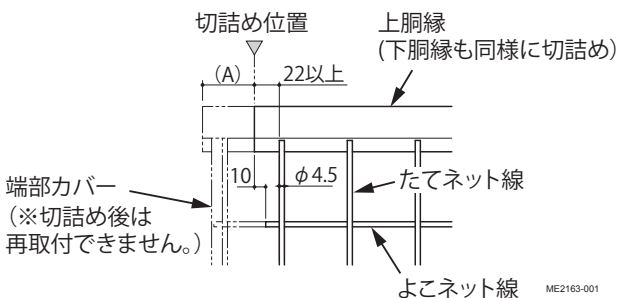
梱包名称	梱包内容	※表内の（ ）は個数を表しています。
端部カバー	端部カバー (1) ・ $\phi 3 \times 8$ トラストッピン 3 種 (2) ・ 施工説明書 [ME-2163] (1)	

施工手順

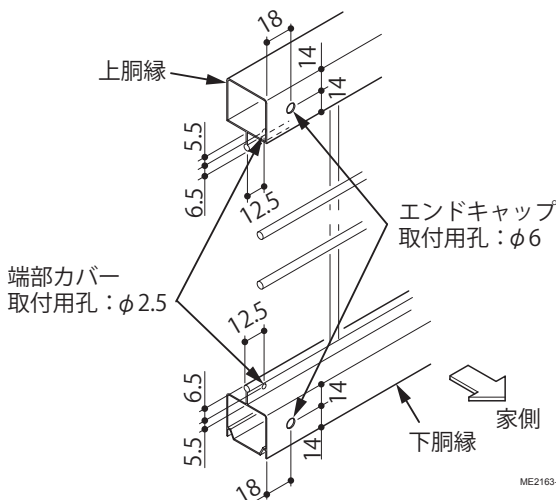
- ①現場の状況に応じて、上・下胴縁 および よこネット線を切詰めてください。



胴縁切詰め寸法 (A) :
たてネット線端部から 22mm 以上



- ②切詰め後、上・下胴縁に孔加工を行ってください。



- ③端部カバーをフェンス端部にはめ込んでください。



引き続き、「デラネット・アルクリーンフェンス 20 型」の施工説明書 [ME-1992] を参照して、フェンスを施工してください。

