

バルコニー7型 奥行調整ブラケット 取付説明書

説明書番号
ME-2176
No.1

目次

- 販売店・工事店様へのお願い P 1
- 梱包明細 P 1
- 加工図 P 2~3
- 取付手順 P 3
- 基本納まり図・詳細図 P 4

販売店・工事店様へのお願い

バルコニー7型 本体の取付説明書（ME-2086）と併用して本取付説明書を参照してください。

◎ 安全上のご注意

お使いになる人や他の人への危害、財産への損害を未然に防止するため、次のような絵表示をしています。

絵表示	意味
お願い	「必ず行っていただくこと」を示します。

お願い

- 施工及びご使用の注意事項に関しては、本体の取付説明書に記載してありますので、必ずお読みください。
- 奥行調整ブラケットは建物の柱・間柱・胴差し等に確実に取付けてください。
- 根太掛け受け材を使用せず、奥行調整ブラケットのみでの施工は絶対に行わないでください。
- 根太掛け受け材はレンガやアルミ材など強度をとれるものをお使いください。

梱包明細

■ 奥行調整ブラケット 梱包明細

部品名称	部品番号	数量		備考
		製品記号		
		VTSC	VTSD	
出巾調整ブラケット (A)	NAB-20	10		
出巾調整ブラケット (B)	NAB-21		10	
φ8×20ボルト	BH08×020S	10	小袋	
φ8ナット	NNA08S	10	小袋	
φ8ワッシャー	ZB08S	15	小袋	
φ8×75コーチスクリュー	BN-215-01	5	小袋	
取付説明書	ME-2176	1		

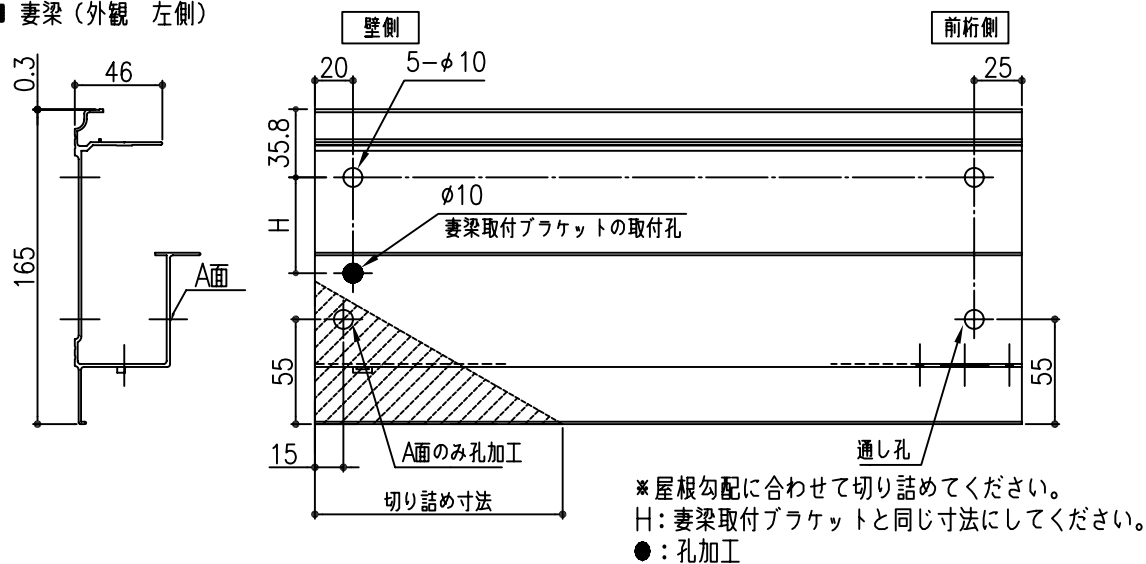
■ 奥行調整ブラケット 必要数

間口	1間	1.5間	2間
関東間	10個	14個	18個
関西間,九州・四国間	12個	16個	20個

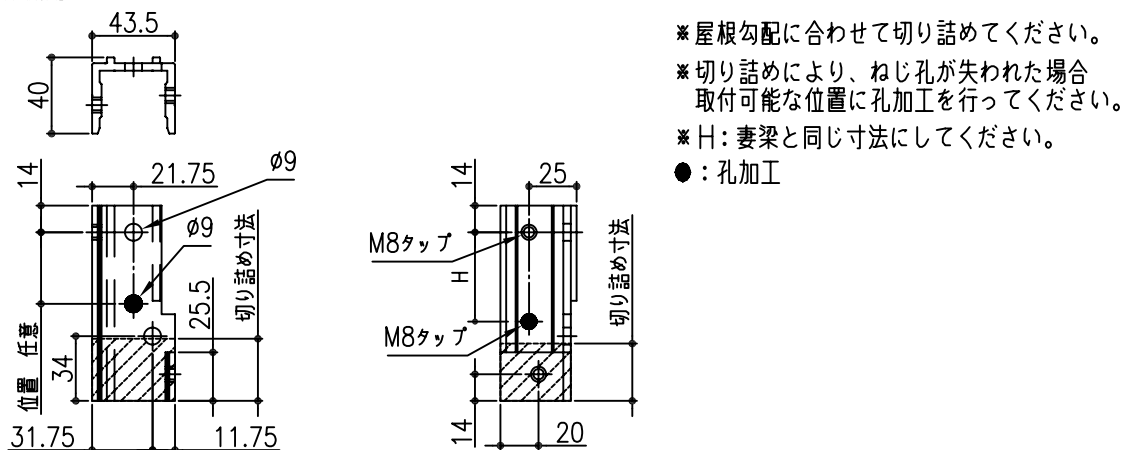
加工図

奥行調整ブラケットを取付ける際に下記の図面を参照にして部材・部品の切り詰め・加工を行ってください。

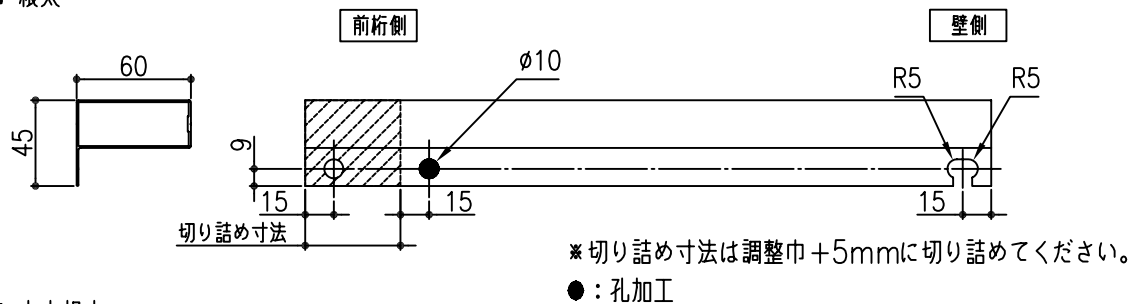
■ 妻梁（外観 左側）



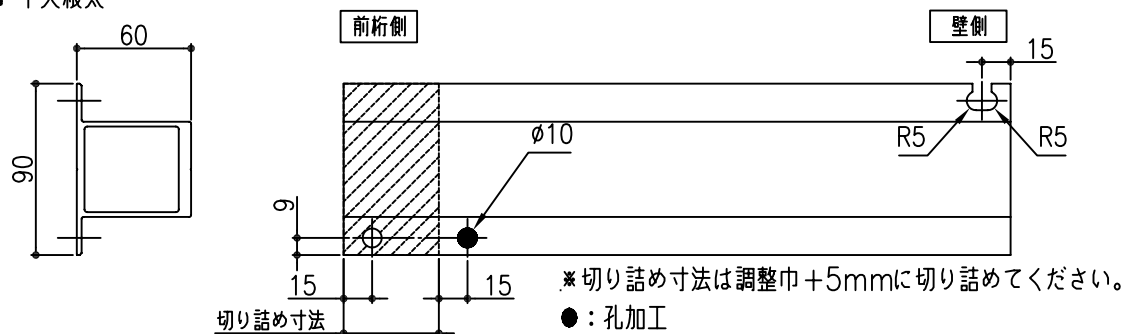
■ 妻梁取付ブラケット 躯体側用



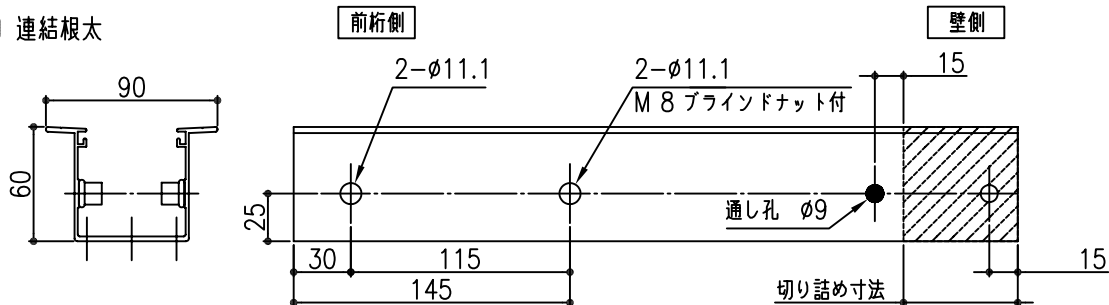
■ 根太



■ 中央根太



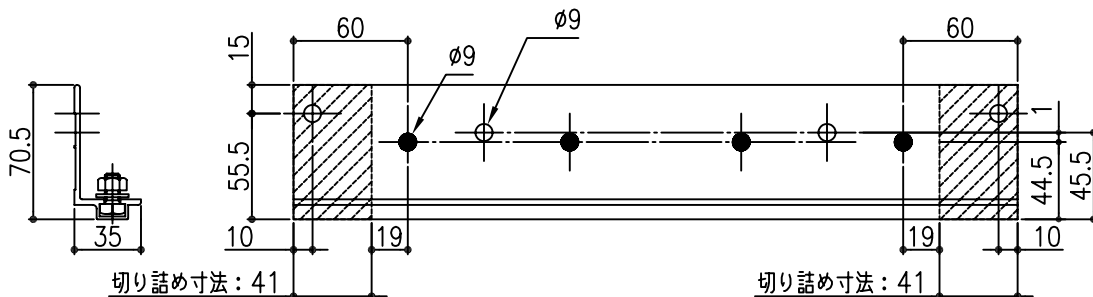
■ 連結根太



※切り詰め寸法は調整巾+5mmに切り詰めてください。

●：孔加工

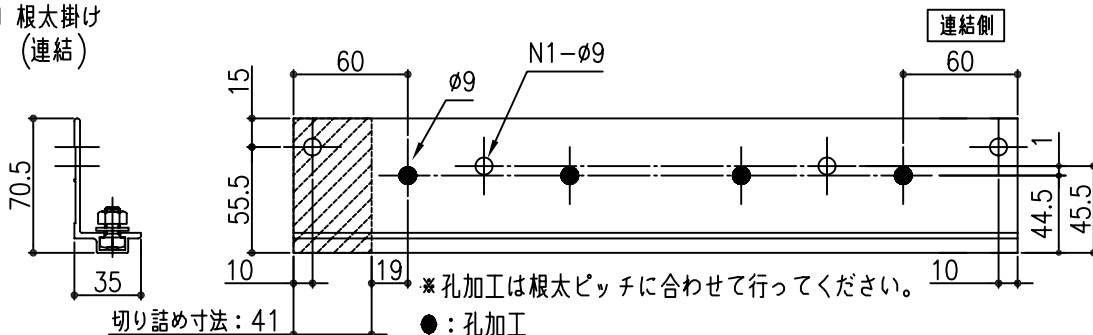
■ 根太掛け



※孔加工は根太ピッチに合わせて行ってください。

●：孔加工

■ 根太掛け (連結)



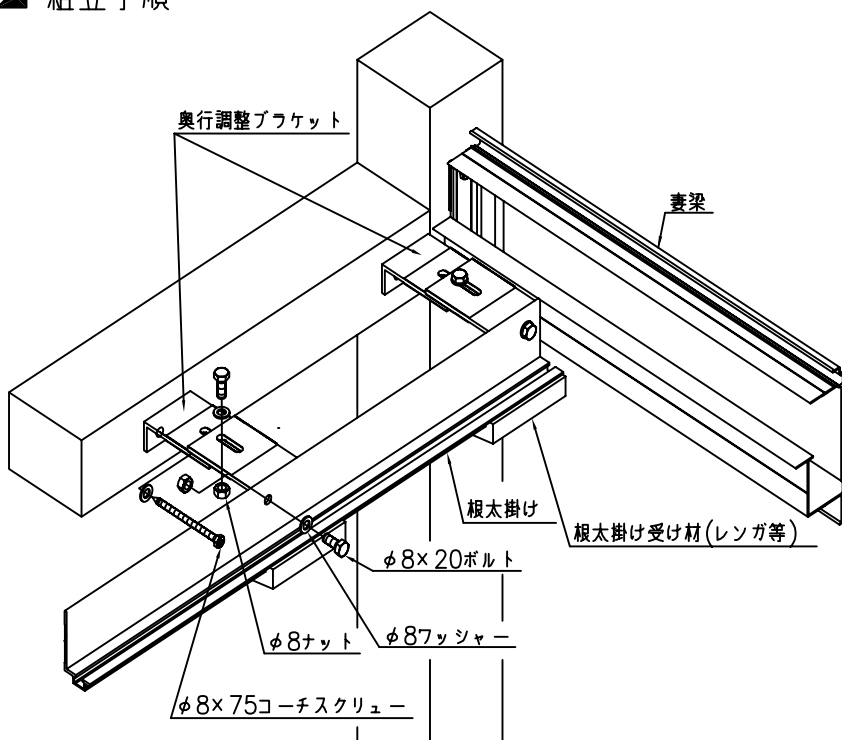
※孔加工は根太ピッチに合わせて行ってください。

●：孔加工

根太ピッチ一覧

関東圏	450
関西圏	430
四国・九州圏	420

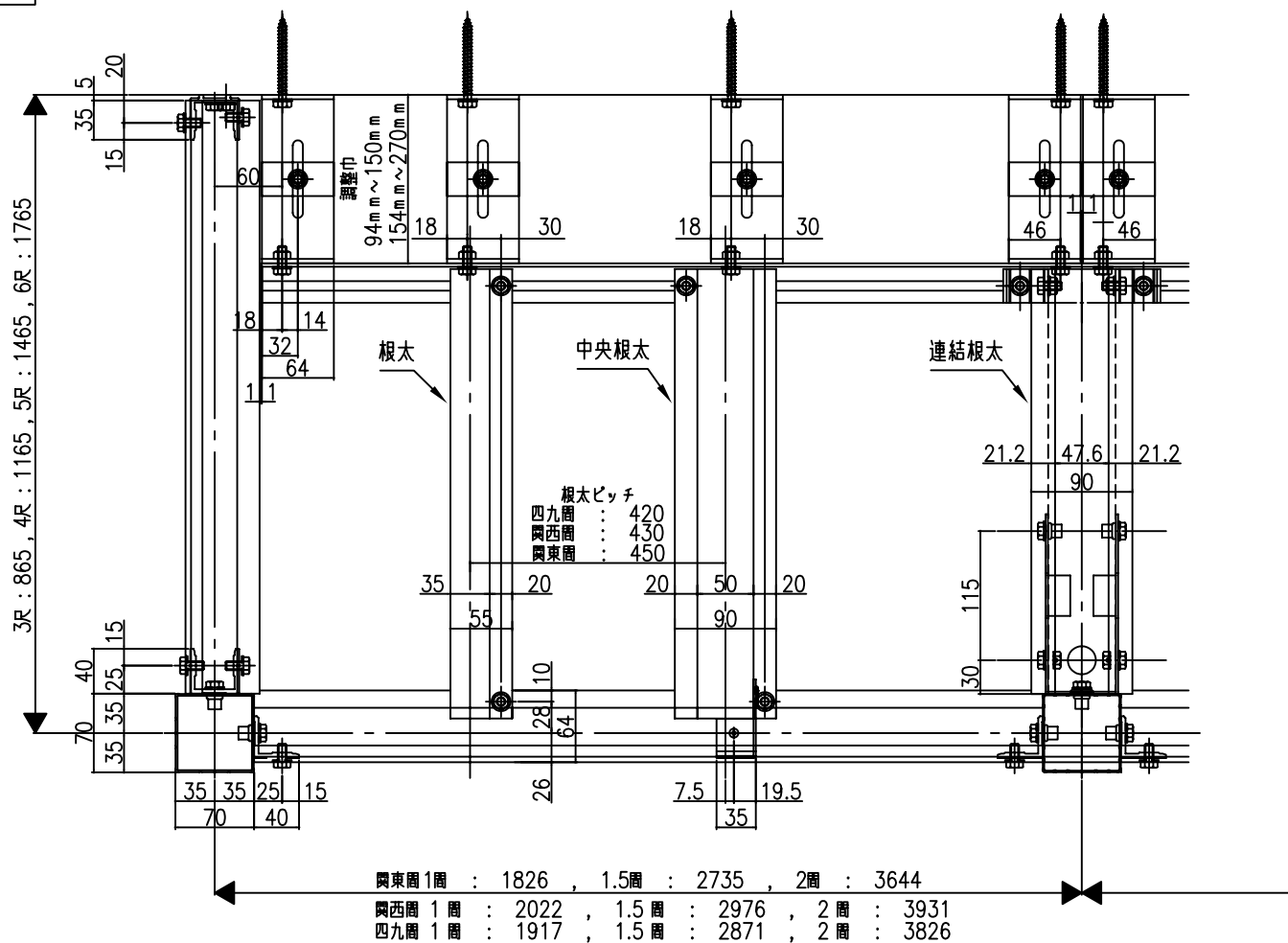
■ 組立手順



- ① 妻梁取付ブラケットを構造体にφ8×75コーチスクリューで固定してください。
- ② 妻梁を妻梁取付ブラケットに固定してください。
- ③ 奥行調整ブラケットを構造体にφ8×75コーチスクリューで固定してください。
- ④ 根太掛けと奥行調整ブラケットをφ8×20ボルト, φ8ナットで固定してください。
- ⑤ ①と④で取付けた奥行調整ブラケットを調整巾に合わせて、φ8×20ボルト, φ8ナットで固定してください。
- ⑥ 根太掛け受け材を根太掛けと屋根材の間にセットし固定してください。
- ⑦ 根太掛けと前桁根太を取り付けてください。

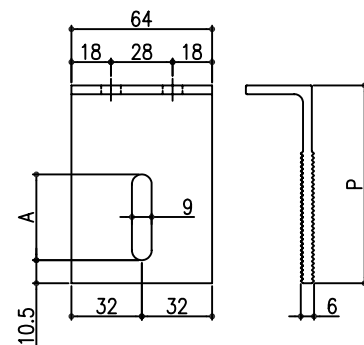
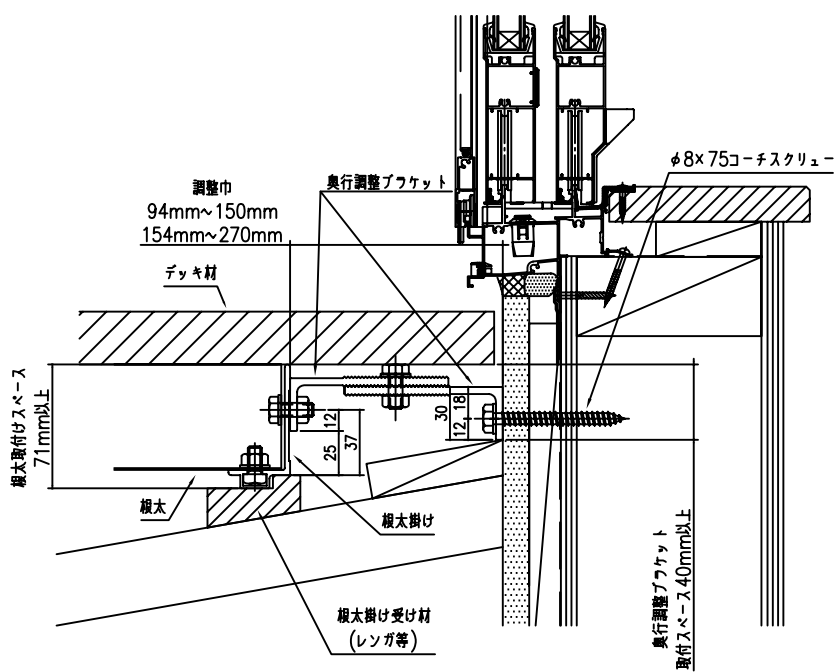
基本納まり図・詳細図

1 横断面図



2 縦断面図

3 奥行調整ブラケット 詳細図



製品記号	P	A
VTSC	90	39
VTSD	150	69