

# 引戸門扉オプション 隙間隠しパネル 施工説明書



- この度は、当社製品をご採用いただき誠にありがとうございます。  
商品を正しく安全に組立・施工していただくために、この施工説明書をよくお読みの上、作業を行ってください。
- 本説明書に示した注意事項は、商品の性能・機能および強度や安全性を確保する上での重要な内容です。  
施工にあたっては必ずお守りください。
- 施工は専門業者が行ってください。専門知識のない方が施工されますと不具合発生の原因となることがあります。
- 施工にあたっては、錠の組立施工説明書も合わせて参照してください。
- この説明書は施工後必ず施主様へお渡しください。

## 施工時の注意事項

施工にあたっては次の点をご注意ください。

- アルミ商品と銅板やラス等の異種金属が接触しないようにしてください。接触する場合には、ビニールテープ等を貼るか塗料等で絶縁処理をしてください。
- 腐食の恐れのある接着剤や化学薬品を使用する場合には、商品と接触しないようにするか接触する部分を完全に養生してください。
- 施工時に商品の表面に付着したモルタルやコンクリート等は速やかに清掃してください。また、アルミ表面にキズをつけますと腐食しやすくなりますので取扱いには十分注意してください。
- 改造・変更をしないでください。

この説明書に示した注意事項は、安全に関する重要な内容を示しています。人身事故や財産への損害を未然に防止するため、次のような絵表示をしています。

絵表示	意味	絵表示	ご使用上の注意とお願い
	この表示を無視して誤った取り扱いをすると使用者等が負傷する危険や物的損害の発生が予想されることを表しています。		「必ず行っていただくこと」を示しています。

## 注意

- 各ボルト・ビス類は、確実に締め付けてください。
- 無理にボルト・ビスを締め付けしないでください。  
破損の原因となります。



本商品は、下記の商品に取付けることができます。付属の施工説明書を合わせて参照してください。

- ・「引戸門扉」の「引き違い」納まり [ME-2185]
- ・「引戸門扉 2 連引き」 [ME-2186]



施工前に、引戸本体の施工説明書を参照して、納まり寸法を確認してください。

## 梱包明細

- 施工前に、部材数量および部品数量を確認してください。また、品質に支障のある損傷が無いか確認してください。
- 説明書に記載している部材・部品（ビス含）以外は使用しないでください。

梱包名称	梱包内容	※表内の（ ）は個数を表しています。
隙間隠しパネル	パネル [L=1399] (1)	
隙間隠しパネル取付セット	隙間隠しパネルキャップ (2)・φ5×12 皿タッピン 3 種 (4)・パネル取付部品 (3) φ4×16 セルフドリリングビス (6)・戸当り固定裏板 (6) ※1・M4×8 トラス小ネジ (6) ※1 φ4×12 トラスタッピン 3 種 (6) ※2・施工説明書 [ME-2187] (1)	

(※1) 2 連引きの場合に、親扉へ取付けるときに使用します。

(※2) 引き違いの場合に、戸当り柱へ取付けるときに使用します。

# 1

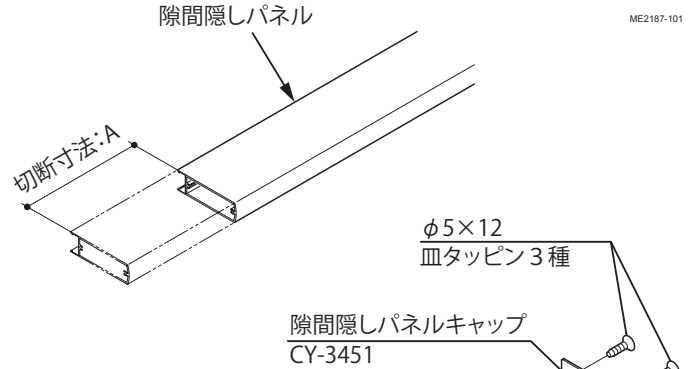
## 隙間隠しパネルの組立て

### 1-1 隙間隠しパネルの切断

- ①「切断寸法表」を参照し、納まりに応じて隙間隠しパネルを切断してください。

●切断寸法表 (mm)

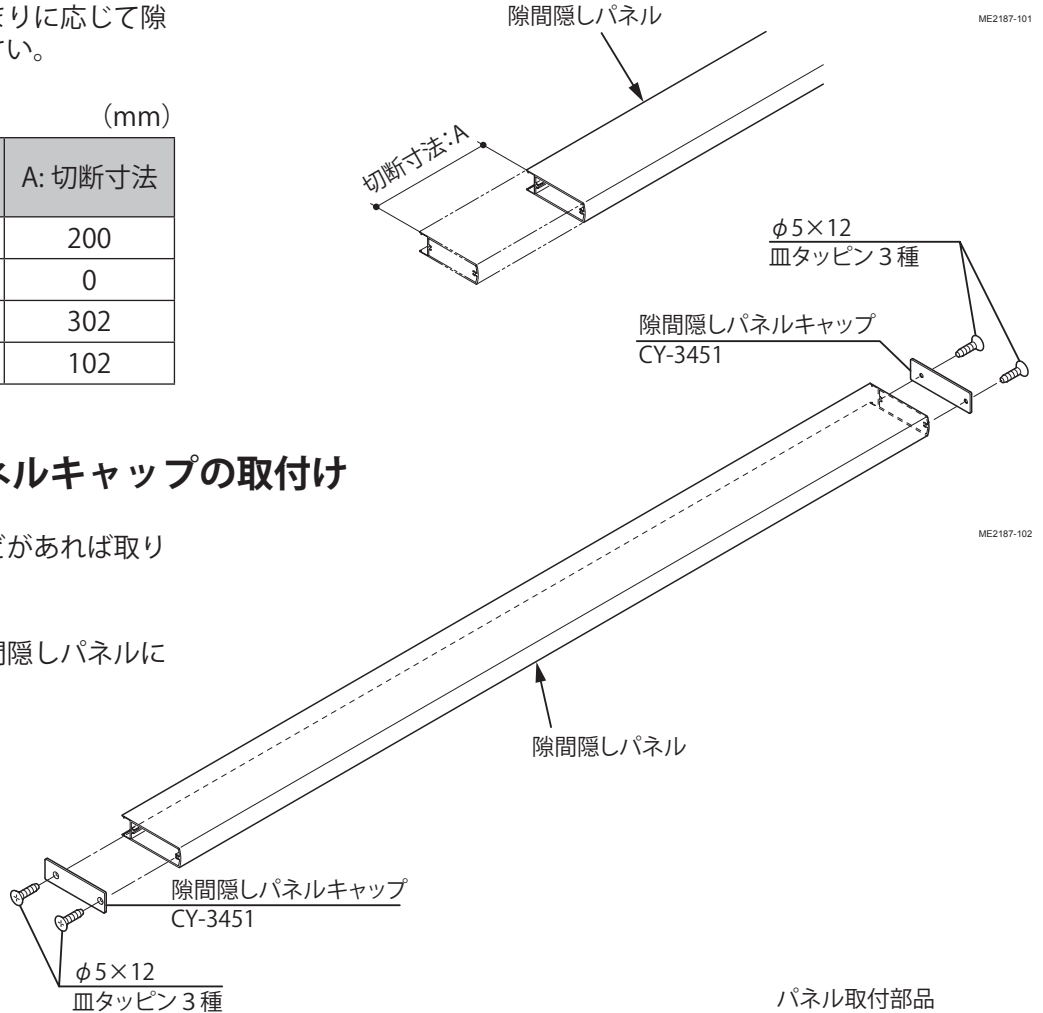
納まり		必要な パネル長さ	A: 切断寸法
引き違い	H1200	1199	200
	H1400	1399	0
2連引き	H1200	1097	302
	H1400	1297	102



ME2187-101

### 1-2 隙間隠しパネルキャップの取付け

- ①隙間隠しパネル内に切り屑などがあれば取り除いてください。
- ②隙間隠しパネルキャップを隙間隠しパネルに取付けてください。



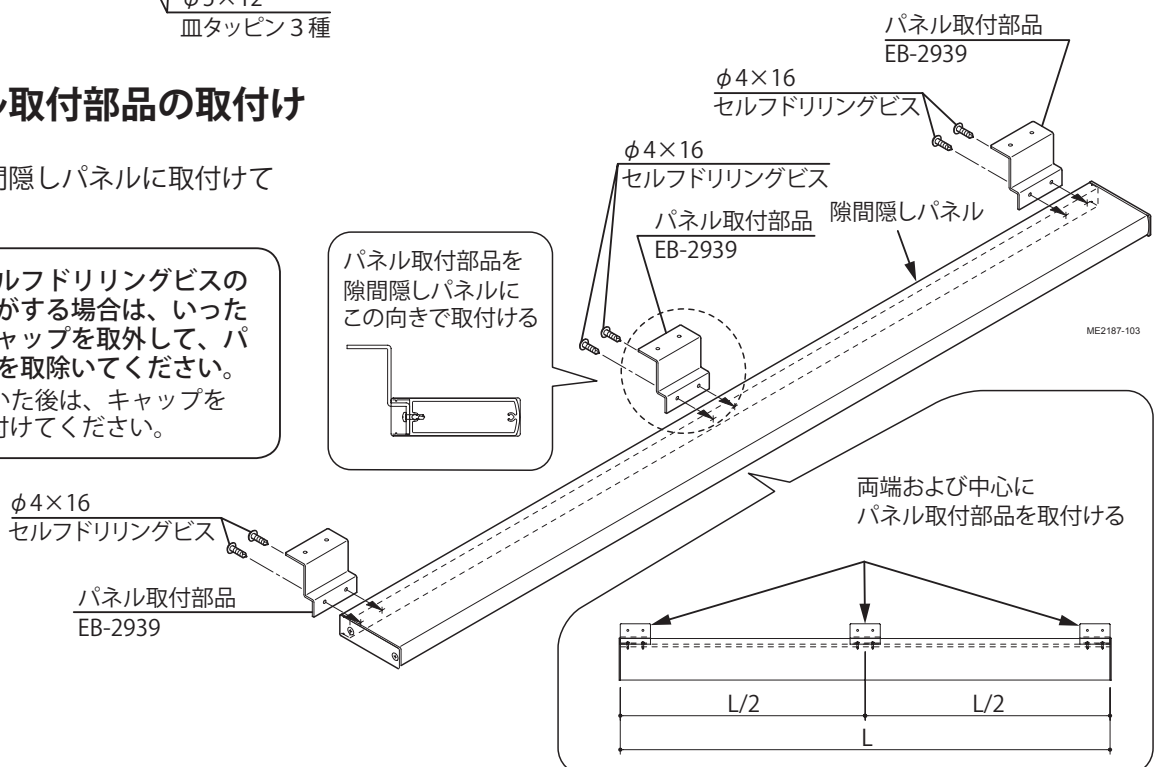
ME2187-102

### 1-3 パネル取付部品の取付け

- ①パネル取付部品を隙間隠しパネルに取付けてください。

パネル内にセルフドリリングビスの切子が入り音がする場合は、いったん隙間隠しキャップを取外して、パネル内の切子を取除いてください。  
※切子を取除いた後は、キャップを元通りに取付けてください。

パネル取付部品を隙間隠しパネルにこの向きで取付ける



ME2187-103

# 2

## 隙間隠しパネルの取付け

- 引戸本体の施工完了後に取付けてください。
- 引戸本体の施工説明書を参照して、納まり寸法を確認してください。

### 2-1 引き違いの場合

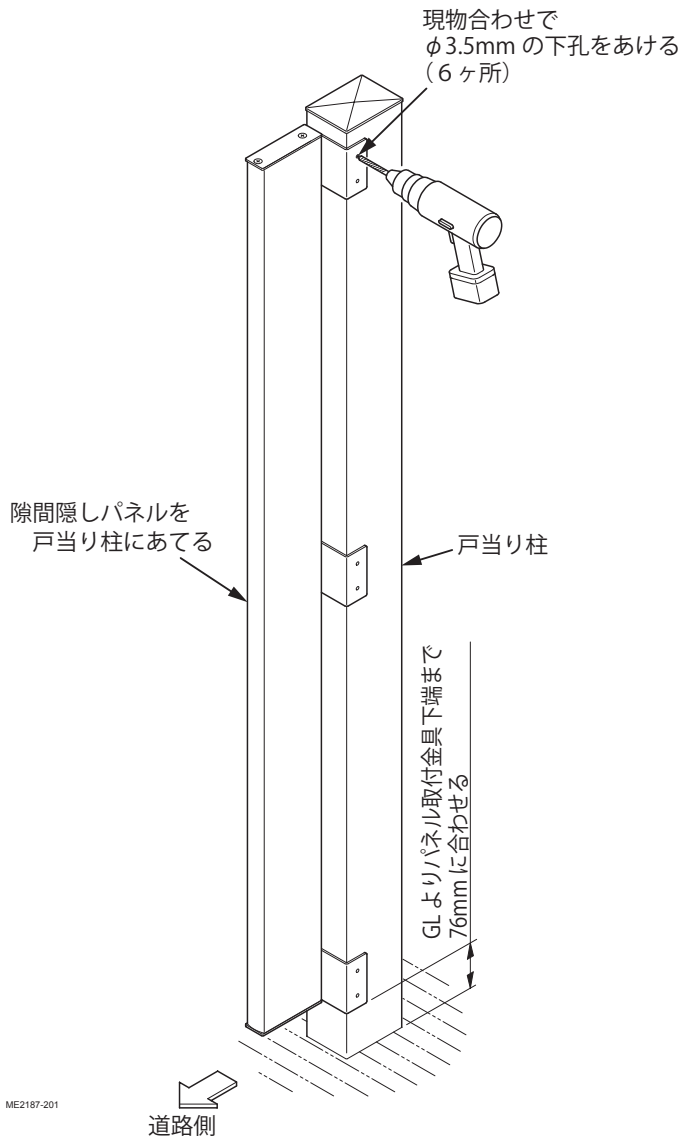


- 引き違いの場合は、隙間隠しパネルを戸当り柱に取付けます。
- 「引戸門扉」の施工説明書 [ME-2185] を参照して、取付位置および寸法を確認してください。

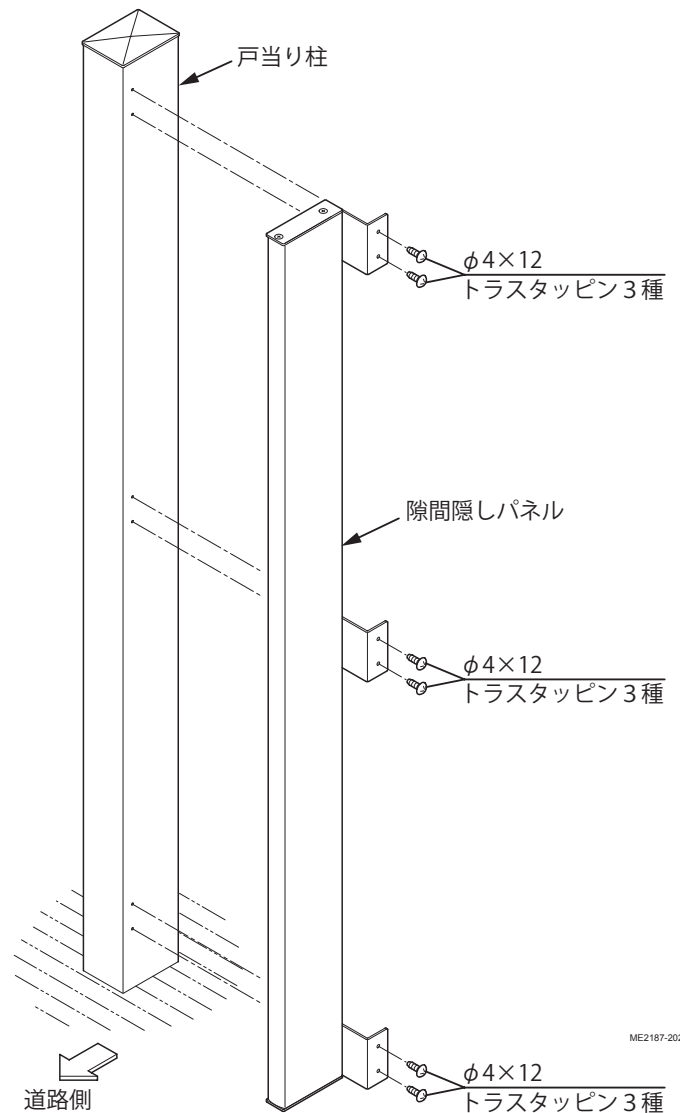
- ①隙間隠しパネルを戸当り柱に当てて、現物合わせで、 $\phi 3.5\text{ mm}$ の下孔を6ヶ所あけてください。



GLよりパネル取付金具下端までを76mmに合わせてください。



- ②隙間隠しパネルを戸当り柱に取付けてください。



## 2-2 2連引きの場合

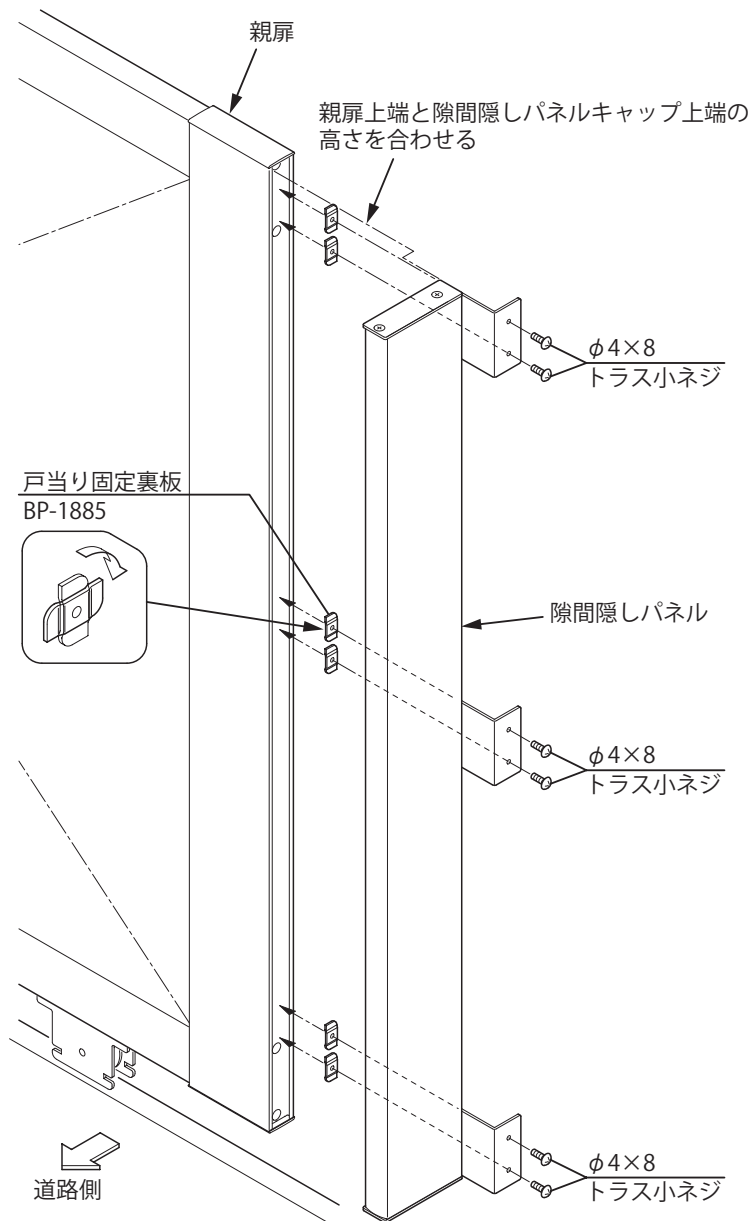


- 2連引きの場合は、隙間隠しパネルを親扉に取付けます。
- 「引戸門扉2連引き」の施工説明書 [ME-2186] を参照して、取付位置および寸法を確認してください。

①戸当り固定用裏板を使用して、隙間隠しパネルを親扉に取付けてください。



親扉上端と隙間隠しパネルキャップ上端の高さを合わせてください。



ME2187-203

## ■施工工事店様、販売店様へのごお願い

- 「取扱説明書」に基づき（同梱されているもののみ）商品の使用方法、保守点検方法およびメンテナンス方法を必ず施主様に説明してください。
- この施工説明書は、施工完了後施主様にお渡しください。

施工完了日	年	月	日
施工工事店	TEL ( )		-
販売店	TEL ( )		-

株式会社LIXIL この商品についてのご質問やご相談は右記の窓口にお問い合わせください。

お客様相談室



0120-126-001

LIXIL インターネットホームページ <http://www.lixil.co.jp>