

■ 販売店、工事店様へのお願い テラス本体の組立施工マニュアルも合わせてお読みください。

<天井スクリーン レール>

製品記号	梱包内容	
●JGJ SR3	ℓ=873 R/L 各1本	[φ4X13セルフレッドリングネジ 8本, φ4X10トラス 8本]
●JGJ SR4	ℓ=1177.5 R/L 各1本	[φ4X13セルフレッドリングネジ 10本, φ4X10トラス 10本]
●JGJ SR5	ℓ=1482 R/L 各1本	[φ4X13セルフレッドリングネジ 12本, φ4X10トラス 12本]
●JGJ SR6	ℓ=1787 R/L 各1本	[φ4X13セルフレッドリングネジ 14本, φ4X10トラス 14本]
●JGJ SR7	ℓ=2091.5 R/L 各1本	[φ4X13セルフレッドリングネジ 16本, φ4X10トラス 16本]
●JGJ SR8	ℓ=2396 R/L 各1本	[φ4X13セルフレッドリングネジ 18本, φ4X10トラス 18本]
●JGJ SR9	ℓ=2700.5 R/L 各1本	[φ4X13セルフレッドリングネジ 20本, φ4X10トラス 20本]
●JGJ SR10	ℓ=3005.5 R/L 各1本	[φ4X13セルフレッドリングネジ 22本, φ4X10トラス 22本]

※●には色記号が入ります。

<フック棒>

製品記号	梱包内容	
H00K12	フック棒 ℓ=1200	1本

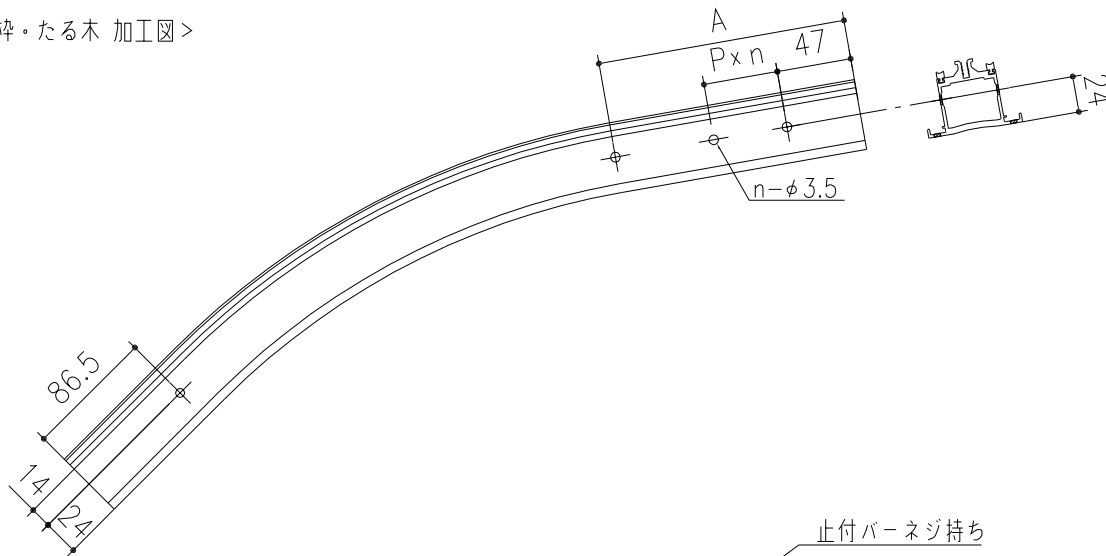
<天井スクリーン>

製品記号		梱包内容
AJGJS3N	AJGJS3NW	中間ランナー 8ヶ
AJGJS4N	AJGJS4NW	中間ランナー 12ヶ
AJGJS5N	AJGJS5NW	中間ランナー 14ヶ
AJGJS6N	AJGJS6NW	中間ランナー 18ヶ
AJGJS7N	AJGJS7NW	中間ランナー 20ヶ
AJGJS8N	AJGJS8NW	中間ランナー 22ヶ
AJGJS9N	AJGJS9NW	中間ランナー 26ヶ
AJGJS10N	AJGJS10NW	中間ランナー 28ヶ

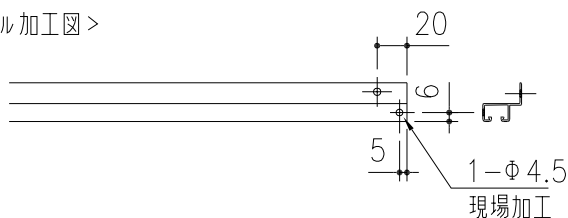
天井スクリーン 1本,
先端ランナー 2ヶ,
ストッパー 2ヶ,
止付バー ネジ持ち 2本
ビス S4X10トラス 2本
施工マニュアル

10尺用	304.5	8	2640
9尺用	304.5	7	2335
8尺用	304.5	6	2030.5
7尺用	304.5	5	1726
6尺用	304.5	4	1421.5
5尺用	304.5	3	1116.5
4尺用	304.5	2	812
3尺用	304.5	1	507.5
適用	P	n	A

<側枠・たる木 加工図>



<天井レール加工図>



止付バーネジ持ち

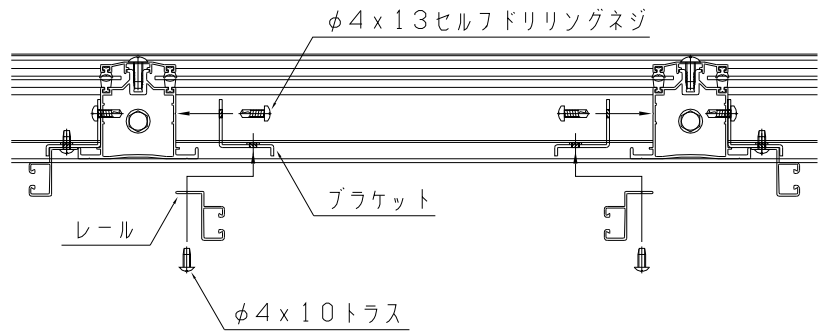
天井レールを垂木に取り付ける際に止付きバーネジ持ちを差込ビス(S4X10トラス)で止付きバーを止めてください。

組立手順

① レールの取り付け

- ブラケットをたる木に
φ4×13セルフドリリングネジで
取付けしてください。
- レールをφ4×10トラスで
下から取付けしてください。

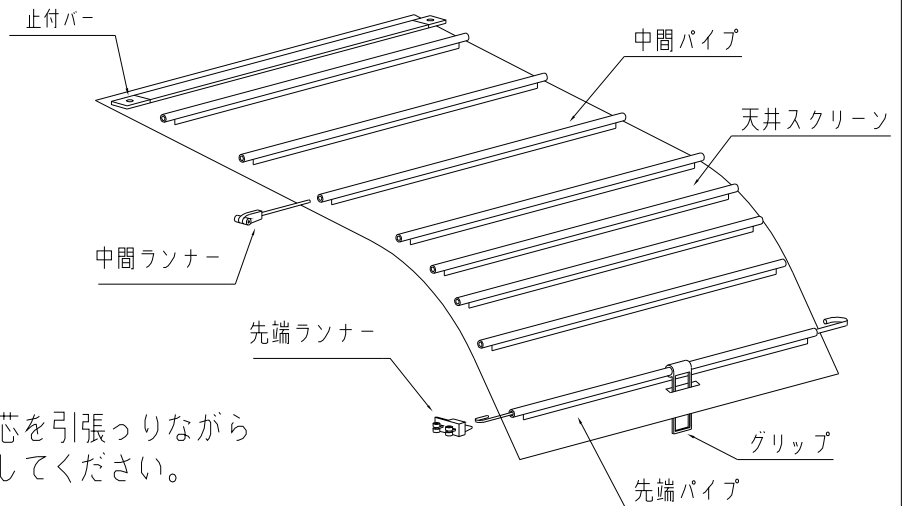
注) レールは前枠側より先に取付けて
ください。



② ランナーの取り付け

- 先端パイプ及び中間パイプに、
先端ランナー、中間ランナーを
両端から差し込んでください。

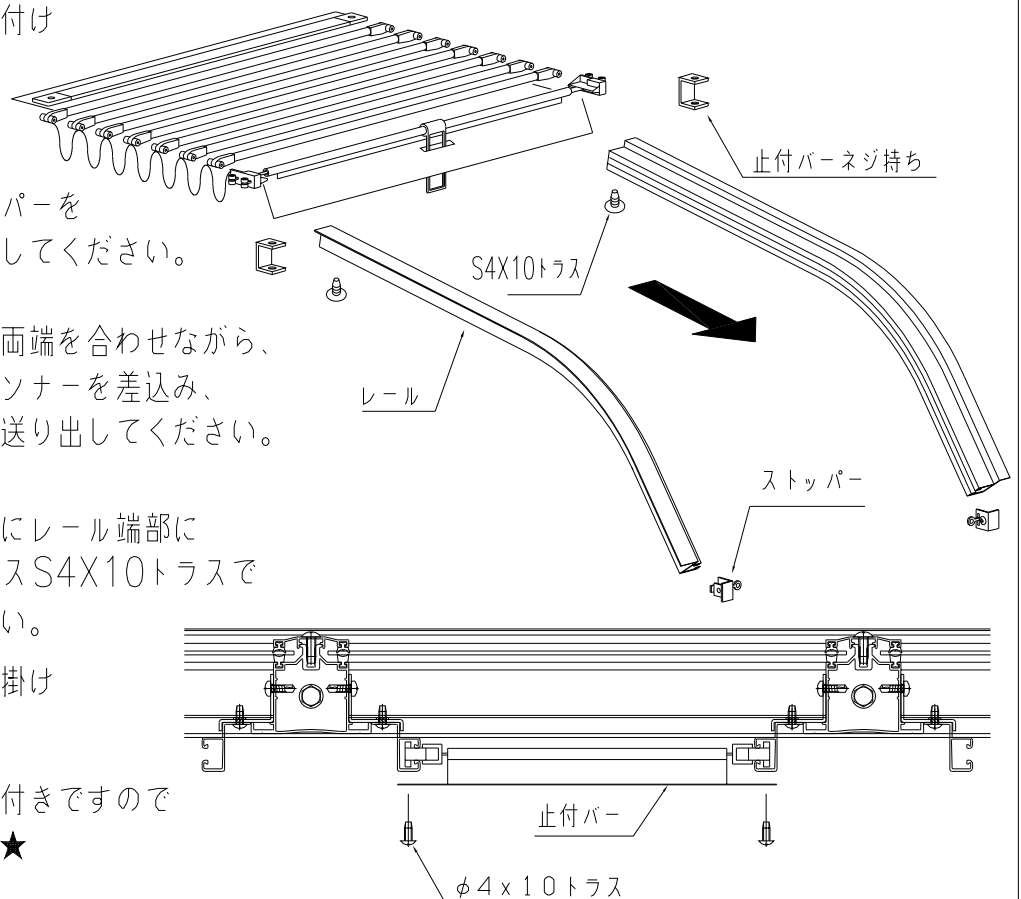
注) 先端ランナーは先端パイプの芯を引張りながら
ランナーへ引っかけるようにしてください。



② 天井スクリーンの取り付け

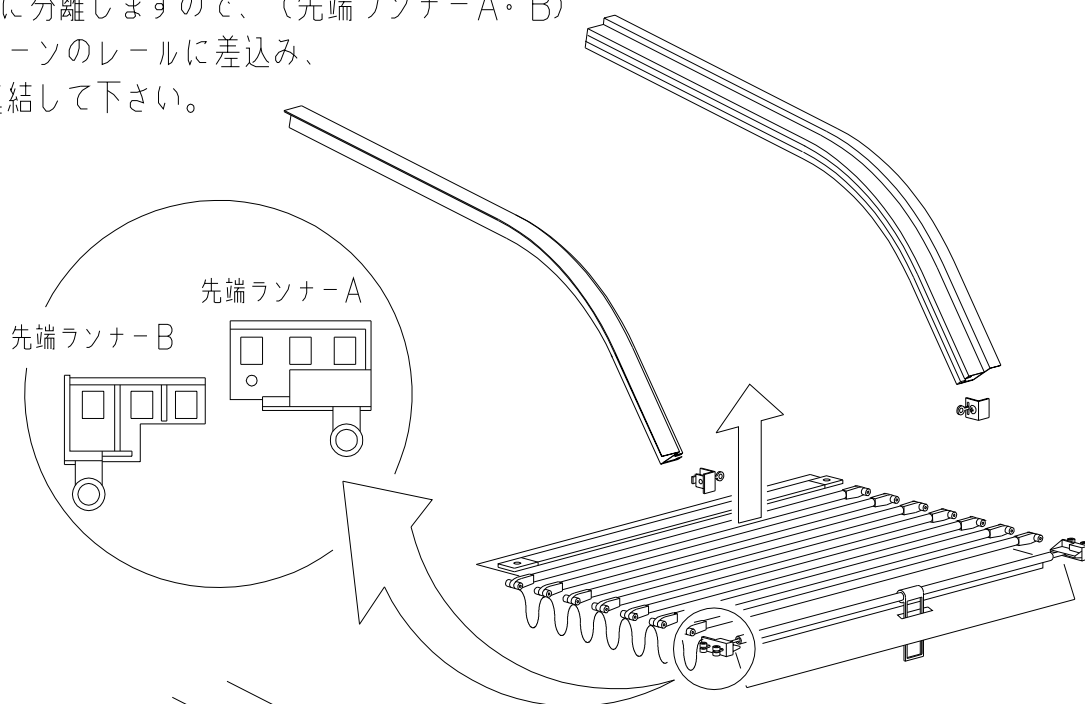
- レールの先端にストッパーを
差し込み、ビスで固定をしてください。
- 躯体側のレール部より両端を合わせながら、
先端ランナー、中間ランナーを差し込み、
天井スクリーンを前へ送り出してください。
- 止付バーを右図のようにレール端部に
ネジ持ちを差し込み、ビスS4X10トラスで
下から取付けてください。
- グリップにフック棒を掛け
動かしてください。

★先端ランナーは、磁石付きですので
ストッパーに付きます★

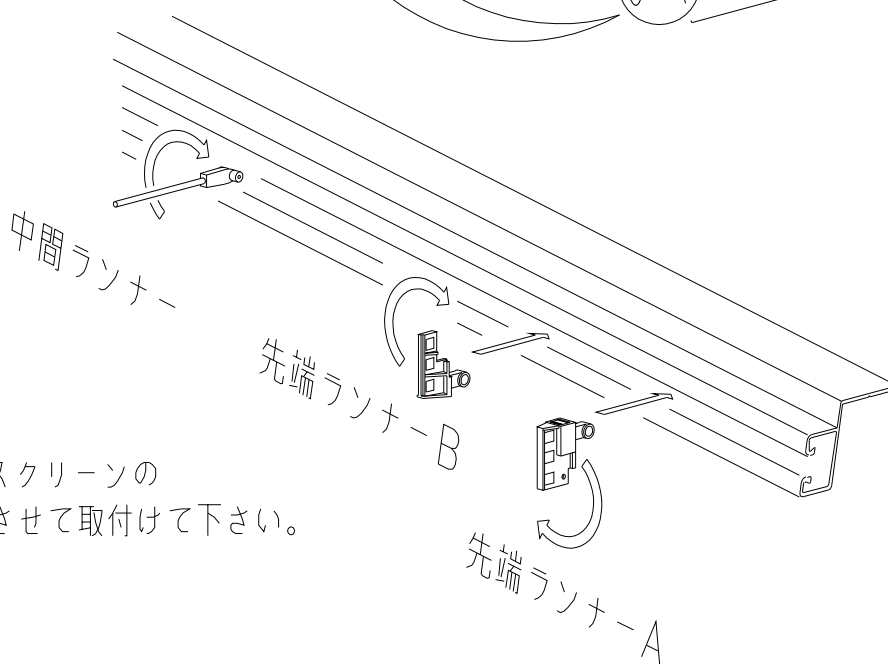


③ 天井スクリーンの取り付け（大型・積雪タイプ）

- 先端ランナーが2つに分離しますので、（先端ランナーA・B）それぞれ天井スクリーンのレールに差込み、回転させてから、連結して下さい。



- 中間ランナーを、天井スクリーンのレールに差込み、回転させて取付けて下さい。



★ お願い ★

- RG 型では、天井スクリーンレールの R 部分が、曲げ加工により狭くなっている場合があります。天井スクリーン本体の開閉確認をお願い致します。

