

■ 販売店、工事店様へのお問い合わせは、テラス本体の組立施工マニュアルも合わせてお読みください。

■ 梱包明細

<天井スクリーン レール>

製品記号	梱包内容		
●JGASR3	ℓ=777.5	2本	[φ4X13セルフレジ 8本, φ4X10トラス 8本]
●JGASR4	ℓ=1082.5	2本	[φ4X13セルフレジ 10本, φ4X10トラス 10本]
●JGASR5	ℓ=1387	2本	[φ4X13セルフレジ 12本, φ4X10トラス 12本]
●JGASR6	ℓ=1691.5	2本	[φ4X13セルフレジ 14本, φ4X10トラス 14本]
●JGASR7	ℓ=1996	2本	[φ4X13セルフレジ 16本, φ4X10トラス 16本]
●JGASR8	ℓ=2301	2本	[φ4X13セルフレジ 18本, φ4X10トラス 18本]
●JGASR9	ℓ=2605.5	2本	[φ4X13セルフレジ 20本, φ4X10トラス 20本]
●JGASR10	ℓ=2910	2本	[φ4X13セルフレジ 22本, φ4X10トラス 22本]

※●には色記号が入ります。

<フック棒>

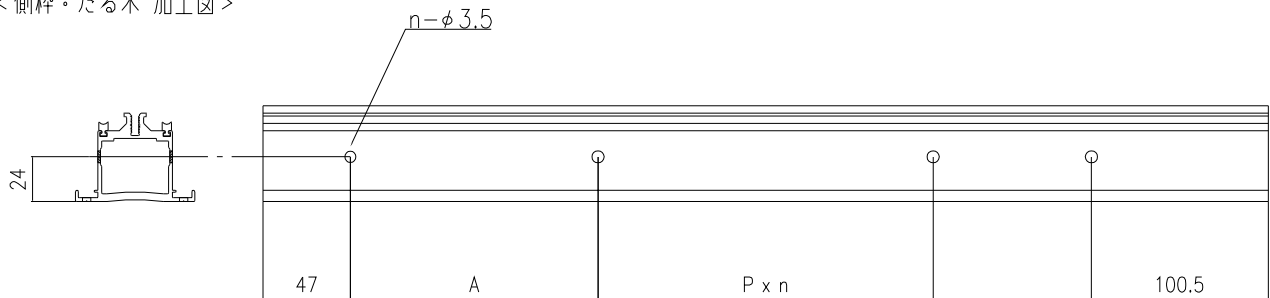
製品記号	梱包内容	
HOOK12	フック棒 ℓ=1200	1本

<天井スクリーン>

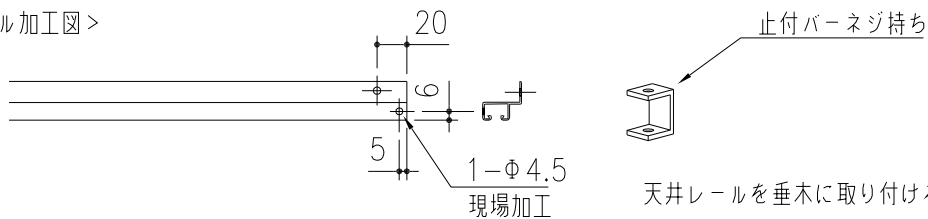
製品記号		梱包内容	
AJGAS3N	AJGAS3NW	中間ランナー 6ヶ	天井スクリーン 1本,
AJGAS4N	AJGAS4NW	中間ランナー 8ヶ	先端ランナー 2ヶ,
AJGAS5N	AJGAS5NW	中間ランナー 12ヶ	ストッパー 2ヶ,
AJGAS6N	AJGAS6NW	中間ランナー 14ヶ	止付バー ネジ持ち 2ヶ
AJGAS7N	AJGAS7NW	中間ランナー 18ヶ	ビス S4X10トラス 2本,
AJGAS8N	AJGAS8NW	中間ランナー 20ヶ	施工マニュアル
AJGAS9N	AJGAS9NW	中間ランナー 24ヶ	
AJGAS10N	AJGAS10NW	中間ランナー 26ヶ	

10尺用	304.5	8	217
9尺用	304.5	7	217
8尺用	304.5	6	217
7尺用	304.5	5	216.5
6尺用	304.5	4	216.5
5尺用	304.5	3	216.5
4尺用	304.5	2	216.5
3尺用	304.5	1	216.5
適用	P	n	A

<側枠・たる木 加工図>



<天井レール加工図>

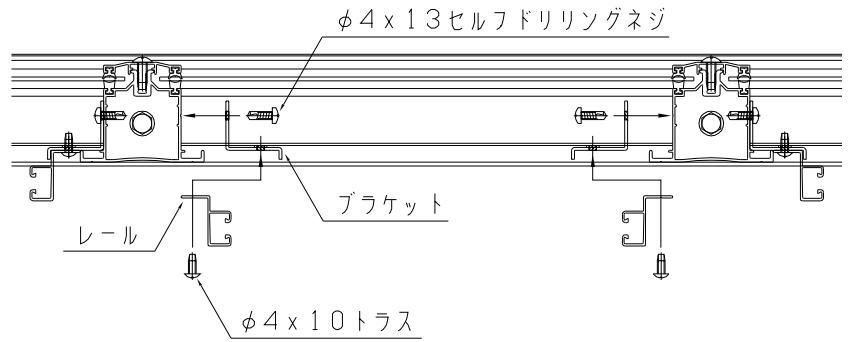


天井レールを垂木に取り付ける際に止付きバーネジ持ちを差込ビス(S4X10トラス)で止付きバーを止めてください。

## 組立手順

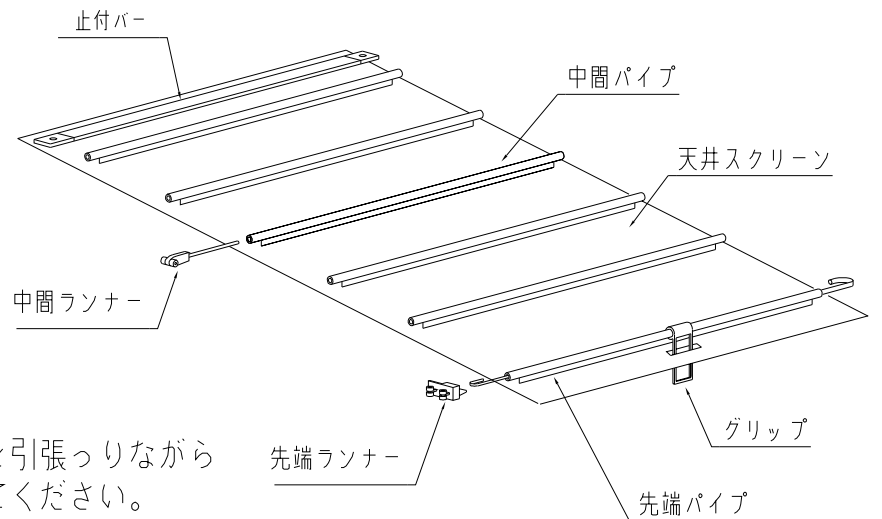
### ① レールの取り付け

- ブラケットをたる木に  
φ4×13セルフドリリングネジで  
下から取付けしてください。
- レールをφ4×10トラスで  
下から取付けしてください。



### ② ランナーの取り付け

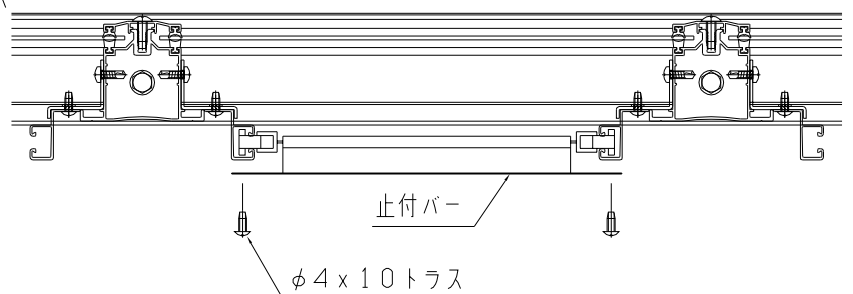
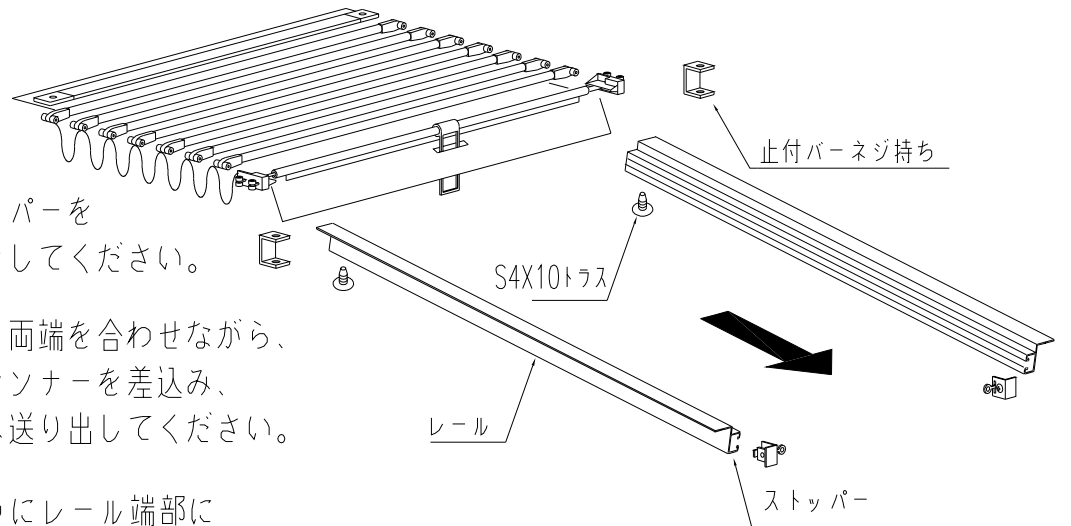
- 先端パイプ及び中間パイプに、  
先端ランナー、中間ランナーを  
両端から差込んでください。



注) 先端ランナーは先端パイプの芯を引張りながら  
ランナーへ引っかけないようにしてください。

### ② 天井スクリーンの取り付け

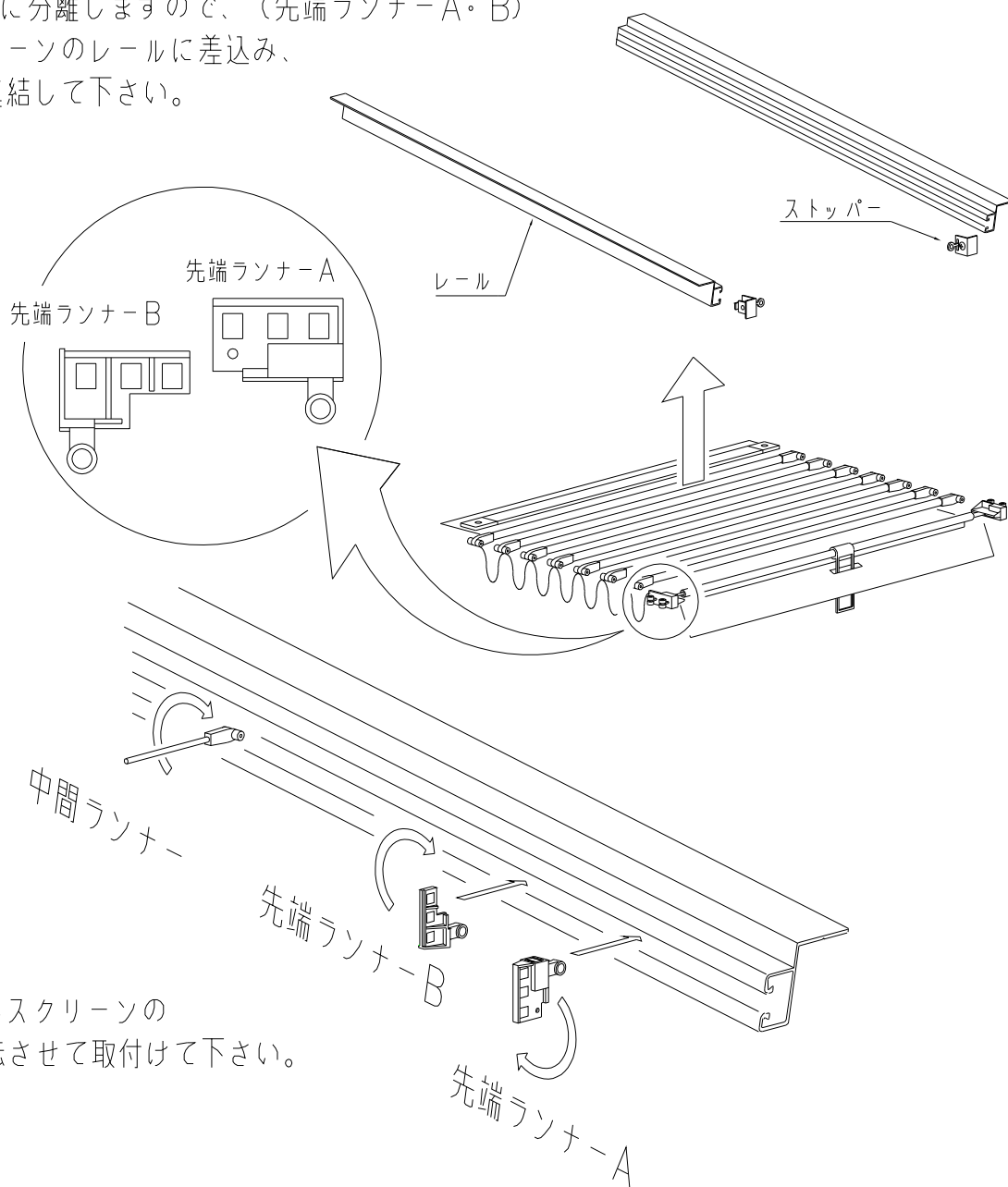
- レールの先端にストッパーを  
差込み、ビスで固定をしてください。
- 躯体側のレール部より両端を合わせながら、  
先端ランナー、中間ランナーを差込み、  
天井スクリーンを前へ送り出してください。
- 止付バーを右図のようにレール端部に  
ネジ持ちを差込み ビスS4X10トラス  
で下から取付けてください。
- グリップにフック棒を掛け  
動かしてください。



★ 先端ランナーは、磁石付きですので  
ストッパーに付きます。★

③ 天井スクリーンの取り付け（大型・積雪タイプ）

- 先端ランナーが2つに分離しますので、（先端ランナーA・B）それぞれ天井スクリーンのレールに差込み、回転させてから、連結して下さい。



- 中間ランナーを、天井スクリーンのレールに差込み、回転させて取付けて下さい。