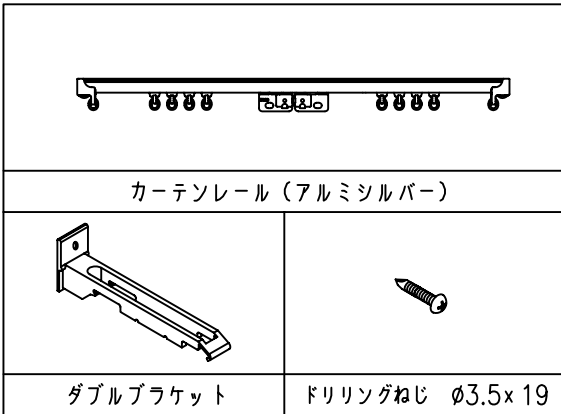


# カーテンレール 取付説明書

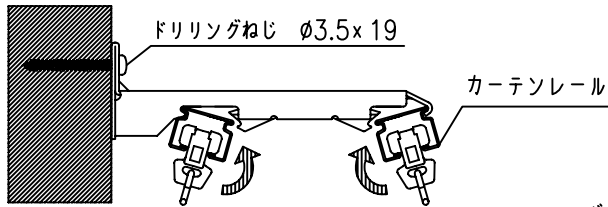
## ■ 梱包内容



サイズ	製品記号	レール		ダブル ブラケット 数量	ドリリングねじ 3.5×19 数量	取付説明書 数量
		製品寸法	本数			
前面 1.0 間	AJBCR10	1725	2本	4	4	1
前面 1.5 間	AJBCR15	2635	2本	6	6	1
前面 2.0 間	AJBCR20	3545	2本	7	7	1
側面 3 尺	AJBCR3	675	2本	2	2	1
側面 4 尺	AJBCR4	975	2本	3	3	1
側面 5 尺	AJBCR5	1275	2本	3	3	1
側面 6 尺	AJBCR6	1575	2本	4	4	1
側面 9 尺	AJBCR9	2475	2本	5	5	1

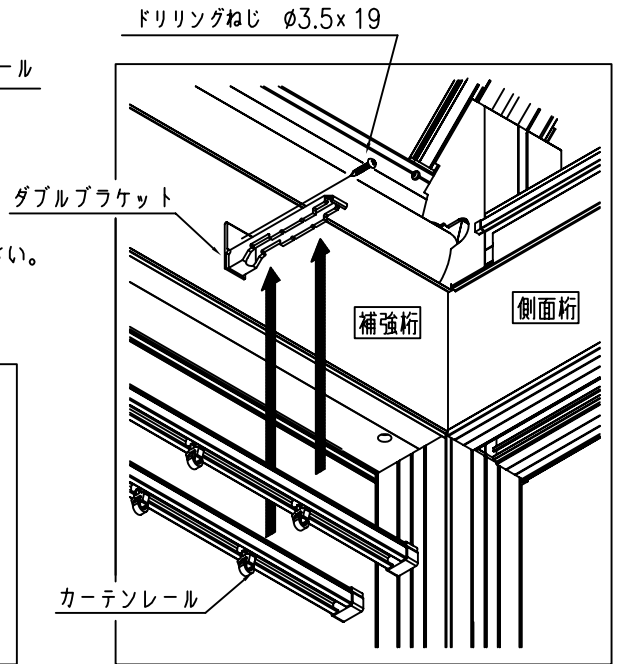
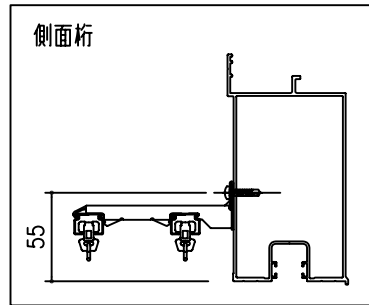
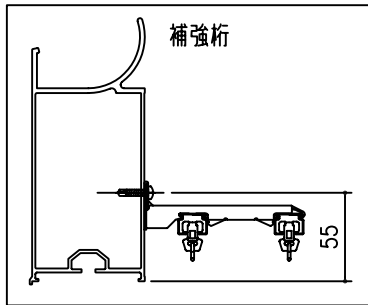
## ■ 組立手順・取付位置

- 1) ダブルブラケットを補強桁（側面桁）に合わせ、セルフドリリングねじで取付けてください。
- 2) カーテンレールをダブルブラケットに取付けてください。



ブラケットには、取付位置調整用に仮止め機構が付いています。  
位置調整後は、レールがしっかりと固定されるまで、矢印方向に押し込んでください。  
仮止め状態のまま使用しますと、レールが落下します。

### ■ カーテンレール取付高さ



### ■ カーテンレール取付位置

\* ブラケットピッチ : 600以下 (ブラケットは等間隔で配置してください。)

