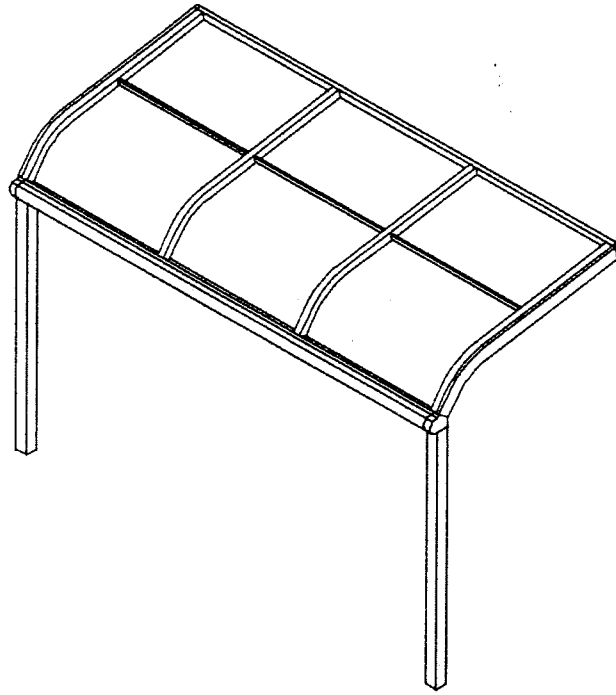


# 新日軽 フォルテラス お取り扱いの手引き



**販売店・工事店の皆様へ**

この手引きは施工完了後に、必ず  
お施主様にお渡しください。

# ご愛用の皆様へ



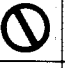

このたびは新日軽フォルテラスをお買いあげいただきましてまことにありがとうございます。  
ご使用のまえに、このお取り扱いの手引きをよくお読みいただき、正しくご使用ください。  
そのあと大切に保存し、必要なときにお読みください。

## 安全にお使いいただくために

住宅建材商品は、雨や風・日ざし・温度の自然現象、また人的操作による破壊・摩耗等により変化していきます。この取り扱いの手引きは商品を正しく、安全にお使いいただくために注意すべき点を記載しています。

安全性に関して重要な内容を記載していますので、内容をよく理解して、商品の正しい操作をしてください。

- お使いになる人や他の人の財産への損害を未然に防止するため次のような絵表示をしています。

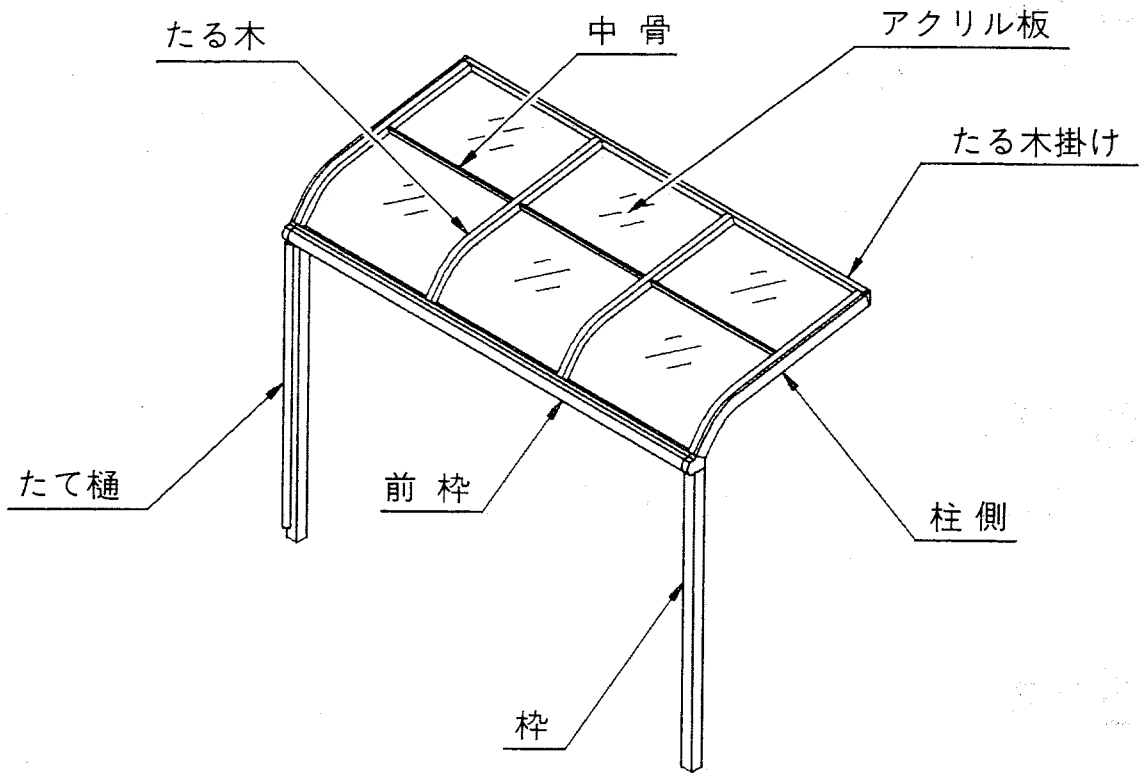
絵表示	意味
 <b>注意</b>	取り扱いを誤ると、使用者が障害を負う危険や物的損害の発生が想定されることを示します。
 <b>お願い</b>	 「禁止」を示しています。
	 「必ず行なっていただく事」を示しています。

## <目次>

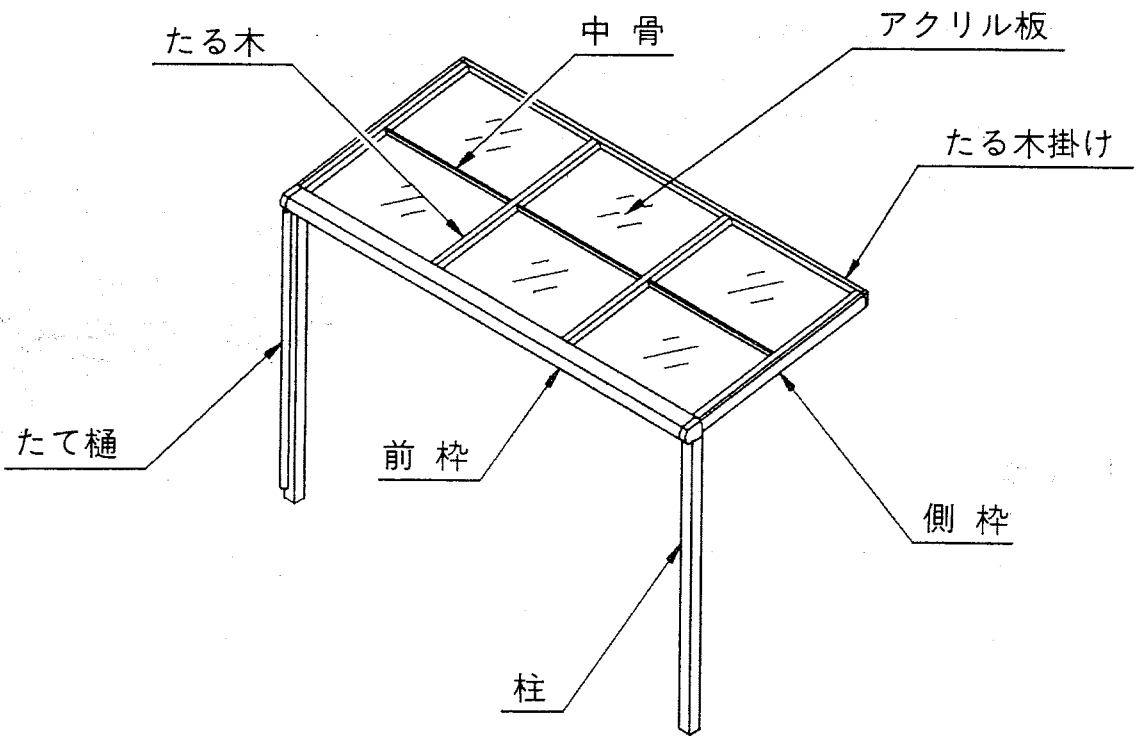
- 各部の名称…………… P 1
- お施主様へのご注意…………… P 2
- お施主様へのお願い…………… P 4
- メンテナンスについて…………… P 5

# 各部の名称

## ● C型



## ● F型



## お施主様へのご注意

### ⚠ 注意

アクリル板の清掃等でアルミ型材の接合部や端部にさわらないようにご注意ください。（構造上、角張っているため手や足を切ったり、衣類を引っ掛けたりすることがあります。）

### ⚠ 注意

製品に貼り付けされている、注意・警告等のラベルをはがさないでください。

### ⚠ 注意

テラスへの積雪が20cmを超えるまえに、かならず雪おろしをおこなってください。

※積雪量は1cmあたり、3kg/m<sup>2</sup>で計算しています。積雪量の多い地域や湿った雪の場合は、1cm当たりの重さがさらに大きくなる恐れがありますので、早めに雪おろしをおこなってください。



### ⚠ 注意

建物の屋根からの落雪が予想される場所では、テラスに直接雪が落ちないようにご配慮ください。

## お施主様へのご注意

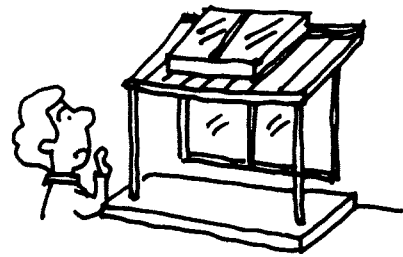
### ⚠ 注意

屋根に乗ったり、ハシゴをかけたりしないでください。  
アクリル板の取り替えなどでやむをえず、屋根に乗る場合は  
たる木の上に乗るようにしてください。



### ⚠ 注意

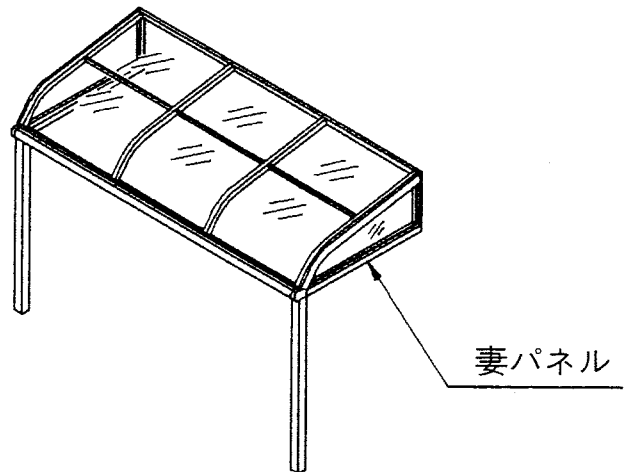
屋根の上に、温水器等を乗せたり  
しないでください。



### ⚠ 注意

C型タイプで妻パネルを取り付けている場合は、妻パネル  
にぶらさがったり、洗濯物等をつったりしないでください。  
妻パネルがはずれる恐れがあります。

### フォルテラスC型

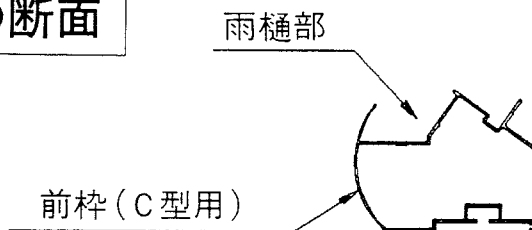


## お施主様へのお願い

### お願い ①

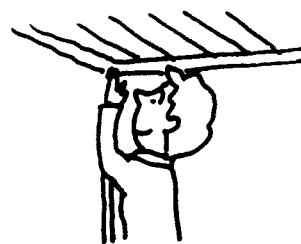
雨樋に土砂や落葉が詰まると水はけが悪くなりますので、前枠（雨樋部）の清掃を定期的におこなってください。

#### 前枠の断面



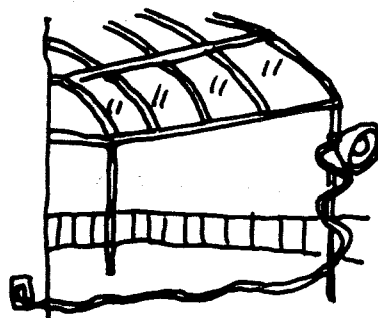
### お願い ②

年に1回、ネジやボルトのゆるみがないかを確認してください。



### お願い ③

テラスに電線等を巻き付けないでください。電灯線などを巻き付けますと感電することがあります。



### お願い ④

アクリル板の清掃には、有機溶剤系のクリーナーは使用しないでください。ヒビ割れを起こす場合があります。

# メンテナンスについて

## ●アルミ建材商品お手入れのお願い

アルミニウムはサビにくい性質をもっており、その上にJIS規格を十分にクリアーした表面処理をしていますが、煤煙や砂、泥が付着したまま放置して置きますと化学的、電気化学反応等でアルミ表面を侵し点蝕等の腐食を発生させる原因となります。アルミ住宅建材商品をいつまでも美しくお使いいただくために、定期的なお手入れをおすすめいたします。

## プラスチック製 (PVC) 商品取り扱い上の注意点

- 火気及び高温物・高熱源の器具等を接触したり、近づけないように十分注意してください。
- 通常の使用には十分耐えられる構造になっていますが、部分的に衝撃を与えますと、破損する恐れがありますので乱暴な取り扱いは避けるようにしてください。

## ■汚れの程度と清掃方法

汚れの程度	表面の種類	用具及び洗剤	清掃方法	備考
軽度の汚れ	アルミ形材	中性洗剤 (注1) クリーナー (注2)	クリーナーまたは中性洗剤を含ませた布で筋目方向に表面を軽くこすって汚れを除去した後、水洗いし、乾拭きします。	一定方向にこすります。 コーナー部を過度にこすらないように注意してください。 虹模様のときも同様にしてください。
	塗装仕上げ (鋳物製品・ ホワイト色 の商品)	柔らかい布等と 中性洗剤 (注1)	中性洗剤を含ませた布などで表面の汚れを除去して、水洗いし乾拭きします。	ベンジン・トルエン等の有機溶剤は塗料等の表面を溶かすので使用しないでください。
	樹脂部品	柔らかい布等と水		
汚れが めだつ場合	樹脂部品	柔らかい布等と 中性洗剤 (注1)	中性洗剤を含ませた布などで表面の汚れを除去して、水洗いし乾拭きします。	ベンジン・トルエン等の有機溶剤は塗料等の表面を溶かすので使用しないでください。
汚れが著しく腐食(点蝕)を含む場合	アルミ形材	スコッチブライト (注3)	スコッチブライトで表面をこすり、汚れ、腐蝕生成物を除去した後乾拭きし、アクリル系の塗料を塗布し補修してください。	一定方向にこすります。 コーナー部を過度にこすらないように注意してください。 虹模様のときも同様にしてください。
	塗装仕上げ (鋳物製品・ ホワイト色 の商品)	スコッチブライト (注3) サンドペーパー #600 中性洗剤 (注1)	洗剤をつけたスコッチブライトまたはサンドペーパーで表面を軽くこすり、汚れや腐蝕生成物を除去し、水洗後その表面にアクリル系の塗料を塗布し補修してください。	塗料で補修する前に表面をきれいに清掃してください。

(注1) 例えばママレモン(ライオン油脂)、ファミリー、チェリーナ(花王油脂)の1~2%水溶液。

(注2) 例えばイージーシャイン(日本シービーケミカル)。

(注3) スコッチブライト(住友スリーエム)の粒度はウルトラファイン。

## ■地域別お手入れ回数

地域	回数
臨海工業地帯	年に2~3回
工業・商業・温泉地帯	年に2回
海岸・街道地帯	年に1~2回
田園・山間地帯	年に1回



**注意**

家具・床などに使用する溶剤系のクリーニング材や、便器・タイル洗浄材などの酸性、アルカリ性の洗剤は、表面の皮膜をおかしますので、使用しないでください。みがき粉、たわし等の固いものでこすらないでください。



## ●部品の交換について

アクリル板のヒビ割れやその他の部品を交換する場合は、最寄りの新日軽(株)支店・営業所または新日軽商品取扱い店にご相談ください。

## 販売店・工事店の皆様へ

お願い

この手引きは施工完了後、下記の欄へ必要事項を記入してお施主様へお渡しください。

施工完了日	年 月 日
販売店様	住所
	TEL ( )
工事店様	住所
	TEL ( )
商品名	



## 新日軽株式会社

本社 / 〒135 東京都江東区木場2-7-23 (第一びる)

札幌支店	〒060 札幌市北区北7条西1-1-2(SE山京ビル8F)	Tel 011(717)4411
東北住宅建材支店	〒983 仙台市宮城野区榴岡4-2-8(テルウェル仙台ビル8F)	Tel 022(297)3371
北越住宅建材支店	〒920 金沢市三口町火7	Tel 0762(37)0122
長野支店	〒380 長野市南千歳1-12-7(新正和ビル)	Tel 0262(24)2878
北関東住宅建材支店	〒370 高崎市江木町1511	Tel 0273(28)2881
東関東住宅建材支店	〒260 千葉市中央区新町3-13(千葉TNビル6F)	Tel 043(247)1251
埼玉住宅建材支店	〒330 大宮市中川1008-1(斉藤ビル)	Tel 048(688)4156
東京住宅建材支店	〒135 東京都江東区木場6-4-1(KIビル2F)	Tel 03(3820)2451
横浜住宅建材支店	〒231 横浜市中区尾上町3-35(有楽ビル6F)	Tel 045(641)3381
静岡支店	〒420 静岡市栄町1-5(殖産ビル6F)	Tel 054(254)1271
名古屋住宅建材支店	〒464 名古屋市千種区内山3-29-10(千種AMビル9F)	Tel 052(731)1911
大阪住宅建材支店	〒532 大阪市淀川区西中島7-1-5(辰野新大阪ビル6F)	Tel 06(390)1331
岡山住宅建材支店	〒700 岡山市今3-8-10	Tel 086(243)1243
四国支店	〒760 高松市木太町4区2135	Tel 0878(33)7611
中国支店	〒730 広島市中区紙屋町1-1-17(広島MIDビル6F)	Tel 082(242)2632
九州支店	〒810 福岡市中央区大名2-4-30(西鉄赤坂ビル8F)	Tel 092(712)0961
東日本エクステリア支店	〒135 東京都江東区木場6-4-1(KIビル)	Tel 03(3820)2287
西日本エクステリア支店	〒546 大阪府吹田市広芝町4-34(江坂第一ビルディング1F)	Tel 06(380)9275